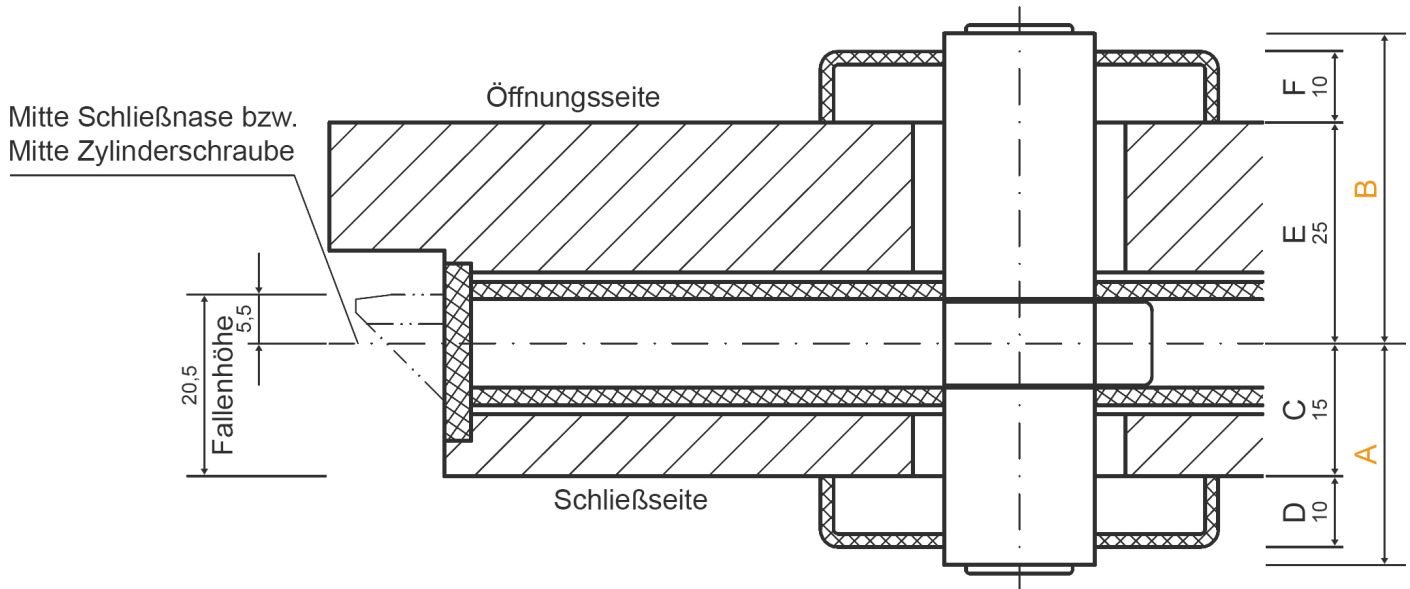


Zylinderlängen für Wohnungseingangstüren



A = Zylinderlänge Schließseite

C = Mitte Schließbart bis Türblattoberfläche

D = Rosetten- bzw. Türschildstärke Schließseite

B = Zylinderlänge Öffnungsseite

E = Mitte Schließbart bis Türblattoberfläche Öffnungsseite

F = Rosetten- bzw. Türschildstärke Öffnungsseite

| Bezeichnung | Türstärke | Fallenhöhe | C | D | C + D | | A | E | F | E + F | | B |
|-------------|-----------|------------|----|----|-------|---|----|----|----|-------|---|----|
| WET K3 SK1 | 47 | 20,5 | 15 | 10 | 25 | ≈ | 25 | 32 | 10 | 42 | ≈ | 45 |
| WET K3 SK1 | 46 | 20,5 | 15 | 10 | 25 | ≈ | 25 | 31 | 10 | 41 | ≈ | 45 |
| WET K3 SK2 | 47 | 20,5 | 15 | 10 | 25 | ≈ | 25 | 32 | 10 | 42 | ≈ | 45 |
| WET K3 SK2 | 46 | 20,5 | 15 | 10 | 25 | ≈ | 25 | 31 | 10 | 41 | ≈ | 45 |
| WET K3 SK3 | 47 | 20,5 | 15 | 10 | 25 | ≈ | 25 | 32 | 10 | 42 | ≈ | 45 |
| WET K3 SK3 | 46 | 20,5 | 15 | 10 | 25 | ≈ | 25 | 31 | 10 | 41 | ≈ | 45 |