

Planungs-, Einbau- und Wartungsanleitung

T90- und T90/RS Türelemente



Feuerschutz



Rauchschutz

Wartungsanleitung

Worauf muss bei der Wartung geachtet werden?

Wartungsanleitung

Da der Betreiber/Bauherr für die ständige Funktionsfähigkeit der selbstschließenden Brand- und Rauchschutztüren verantwortlich ist, empfehlen wir einen Wartungsvertrag zwischen dem Betreiber/Bauherr und einem Fachbetrieb für Feuerschutztüren. Dieser Wartungsvertrag ist bei Türelementen mit Feststellanlagen vom Gesetzgeber vorgeschrieben.

Durch die Wartung muss sichergestellt sein, dass alle Teile der Türelemente funktionstüchtig sind/bleiben. Im anderen Fall sind diese Teile zu ersetzen. Bei der Durchführung der Wartungsarbeiten (evtl. Austausch von defekten Beschlagteilen, Glas etc.) sind die Bestimmungen der entsprechenden bauaufsichtlichen Zulassung für Feuerschutztüren bzw. des allgemein bauaufsichtlichen Prüfzeugnisses für Rauchschutztüren einzuhalten.

Worauf muss bei der Wartung geachtet werden?

Damit die technischen Eigenschaften der Brand- und Rauchschutztüren erhalten bleiben, ist es erforderlich, die Elemente einer regelmäßigen Wartung zu unterziehen. Die Wartungsintervalle hängen von der Intensität und Häufigkeit der Benutzung ab. Empfohlen wird, eine monatliche Sicht- und Funktionskontrolle durch den Betreiber und mind. eine jährliche Überprüfung durch ein Fachunternehmen. Bei Elementen mit Feststellanlagen muss dieser Intervall eingehalten und dokumentiert werden.

Drehflügeltürantriebe unterliegen der Wartung des Antriebsherstellers mit gesetzlicher Gewährleistung. Bei Nichtbeachtung verkürzt sich ggf. die Dauer der Gewährleistung. Grundsätzlich gilt, dass bei Beschädigungen am Element, welche die selbstschließende Eigenschaft beeinträchtigt, diese unverzüglich repariert wird bzw. fehlerhafte Beschlagteile ausgetauscht werden.

Folgende Punkte müssen bei der Wartung beachtet werden:

Bänder

- Festen Sitz kontrollieren, ggf. korrigieren
- Luftspalte zwischen Türblatt und Zarge kontrollieren, ggf. korrigieren
- Wenn nicht wartungsfrei, Bänder ölen oder fetten

Schlösser

- Festen Sitz kontrollieren, ggf. korrigieren
- Fallenspiel kontrollieren, ggf. korrigieren
- Schloss/Schlossfalle/Schlossfallenrücken fetten/ölen (Silikon-/Graphit-Öl),

Türschließer

- Festen Sitz kontrollieren, ggf. korrigieren
- Schließkraft, Schließgeschwindigkeit oder Endanschlag kontrollieren, ggf. korrigieren
- bewegliche Metallteile fetten
- weitere Wartungshinweise des Herstellers beachten

Türdrücker

- Festen Sitz kontrollieren, ggf. korrigieren

Zargen- und Bodendichtungen

- Einstellung kontrollieren, ggf. korrigieren
- defekte Dichtungen austauschen

Weitere Beschlagteile

- kontrollieren, ggf. korrigieren
- weitere Wartungshinweise des Herstellers beachten

Planungs-, Einbau- und Wartungsanleitung

für T-90 und RS-Türelemente

Brandschutzelement	Allgemeine bauaufsichtliche Zulassung des DIBt
T90-1-FSA „65“ T90-1-RS-FSA „65“ T90-2-FSA „65“ T90-2-RS-FSA „65“	Z-6.20-1988



Wandaufbau

Feuerschutz

	<p>T90-1-FSA „65“ T90-1-RS-FSA „65“ T90-2-FSA „65“ T90-2-RS-FSA „65“</p>
Wände aus Mauerwerk nach DIN 1053-1, Steinfestigkeitsklasse mindestens 12, Normalmörtel \geq II	≥ 115
Wände aus Beton nach DIN 1045-1, Festigkeitsklasse mindestens C 12/15	≥ 100
Wände (Wandhöhe ≤ 5 m) – mindestens der Feuerwiderstandklasse F90, Benennung (Kurzbezeichnung) F 90-A - nach DIN 4102-4 Tabelle 48 aus Gipskarton-Feuerschutzplatten	≥ 100
Montagewände (Wandhöhe ≤ 5 m) in Ständerbauweise mit beidseitiger Beplankung – Feuerwiderstandsklasse F90, Benennung (Kurzbezeichnung) F90-A – nach allgemeinem bauaufsichtlichem Prüfzeugnis Nr. P-3361/2519-MPA BS	≥ 95
Der Feuerabschluss nach dieser allgemeinen bauaufsichtlichen Zulassung – jedoch nur bei Ausführung ohne Oberteil – darf an die Feuerhemmende Brandschutzverglasung „F90-V“ angeschlossen werden. Deren Verbindung mit dem Feuerschutzabschluss ist in der allgemeinen bauaufsichtlichen Zulassung Nr. Z-19.14-1815 für die Brandschutzverglasung geregelt	■

Montagehinweis

Sonderfunktion Rauchschutz und Schallschutz

Zur Gewährleistung der technischen Eigenschaften des Rauchschutzes und Schallschutzes sind folgende Punkte zu beachten:

- Bei Schallschutz: Der Einbau der Bodenschiene-„S“ ist zwingend vorgeschrieben. Wir empfehlen, den Boden im Türbereich zu trennen.
- Die Bodenluft muss im geschlossenen Zustand 4 ± 2 betragen.
- Folgende Fugen des Elementes müssen mit dauerelastischer Dichtungsmasse verschlossen werden:
 - Zierbekleidung – Wand
 - Falzbekleidung – Wand
 - Zargenunterkante – Fußboden
- Bei Schallschutzverglasung ist die Montageluft zwischen Glasscheibe und umlaufendem Falz vollständig, dauerelastisch auszufüllen.
- Funktionstest der Dichtungen:
 - Papiertest durchführen:
Tür öffnen und Papier an verschiedenen Stellen zwischen Türblatt und Falzdichtung, bzw. zwischen Schiene-„S“ und absenkbarer Bodendichtung legen. Bei geschlossener Tür muss ein spürbarer Widerstand beim Herausziehen des Papiers auftreten.
 - Alternativ: Lichttest mit einer starken Lichtquelle vor der Bodendichtung durchführen.

Stahlzargenmontage

Bandaufnahmen und Mörtelschutzkästen sind ggf. gesondert in die Wandöffnung einzulassen. Bei elektrischen Türöffnern oder integrierten Türschließern in Verbindung mit Montagewänden können Ausnahmen am Gewänderahmen erforderlich werden. An dieser Stelle ist der Gewänderahmen durch Einschrauben oder Einschweißen von Verstärkungsprofilen zu stabilisieren.

Standflügelverriegelung

Im geschlossenen Zustand der ausgerichteten Tür den Austritt der Treibriegelstange unten anzeichnen, Bodenschließmulde einlassen und anschrauben (Breiter Schenkel der Bodenschließmulde zur Öffnungsfläche).

Wichtig: Der Treibriegelstangenverschluss muss oben und unter gleichzeitig eingreifen.

Montage der Drückergarnitur / Panikstangengarnitur / Schlossfunktion

- Tür im Schlossbereich für die erforderlichen Durchgangsschrauben nicht durchbohren, sondern mittels Bohrschablone beidseitig bis zum Schlosskasten einbohren
- 9 mm Drückerstift nicht mit Gewalt durch die Schlossnuss schlagen
- Türblatt auf keinen Fall am Drücker transportieren
- Werden die werkseitig lose beigefügten FS-Drückergarnituren bauseitig ausgetauscht, so ist vom Einbauer zu gewährleisten, dass ausschließlich FS-Drückergarnituren nach DIN 18273 verwendet werden, die für Feuerschutztüren zugelassen sind (Drückerstift 9 mm)
- Alternativ dürfen Drücker für Notausgangsverschlüsse nach DIN EN 179 oder Panikstangen nach DIN EN 1125 verwendet werden. Bei diesen Alternativen müssen Schlösser und Drücker/Panikstangen aufeinander abgestimmt sein
- Schlossfunktion überprüfen, die einwandfreie Schließfunktion von Falle und Riegel muss gewährleistet sein
- Profilzylinder (baus. zu beschaffen) bündig mit dem Beschlag abschließen lassen.

Bänder

Bei Bändern ohne wartungsfreie Lagertechnik ist eine Erstschnierung durchzuführen.

Montagehinweis

Panikfunktion bei zweiflügeligen Türen

Ist der Standflügel bei zweiflügeligen Türen mit Panikfunktion ausgestattet, so ist die Mitnehmerklappe (gemäß Einbauanleitung des Herstellers) auf dem Standflügel (Bandgegenseite) zu montieren.

Montage des Oben- bzw. Bodentürschließers, Feststellanlage, Schließfolgereglung, Kabelübergang

- Einbauanleitung des Herstellers beachten (liegt dem Produkt bei)
- Obentürschließer-Befestigungspunkte sind werkseitig vorgegeben. (Westag-Adapterschienen bei Gleitschienen-Türschließer verwenden)
- Zargenseitige Befestigungspunkte für Normalmontage siehe Montage Türschließer
- Integrierte Türschließer: Ausführung siehe Westag-Montageanleitung für integrierte Türschließer
- Bei Feststellanlagen sind die „Richtlinien für Feststellanlagen“ des Deutschen Instituts für Bautechnik beachten

Falzdichtungen

Falzdichtungen sind werkseitig auf Gehrung gearbeitet und im Türelement eingezogen. Bei eventuell bauseitigem Austausch ist darauf zu achten, dass nur vom Türenhersteller zugelassene Dichtungen zu verwenden sind, die ohne Längenausdehnung eingebracht werden müssen. Der werkseitige Elementzustand darf nicht verändert werden.

Elektrische Türöffner

Anschlusshinweise beachten

Spaltmaße

- Falzluft oben 3 +1/-2
- Bodenfuge 4 ±2
- Falzluft Bandseite 4 +1/-2
- Falzluft Schlossseite 3 +1/-2
- Falzluft Mittelfuge 5 +1/-2

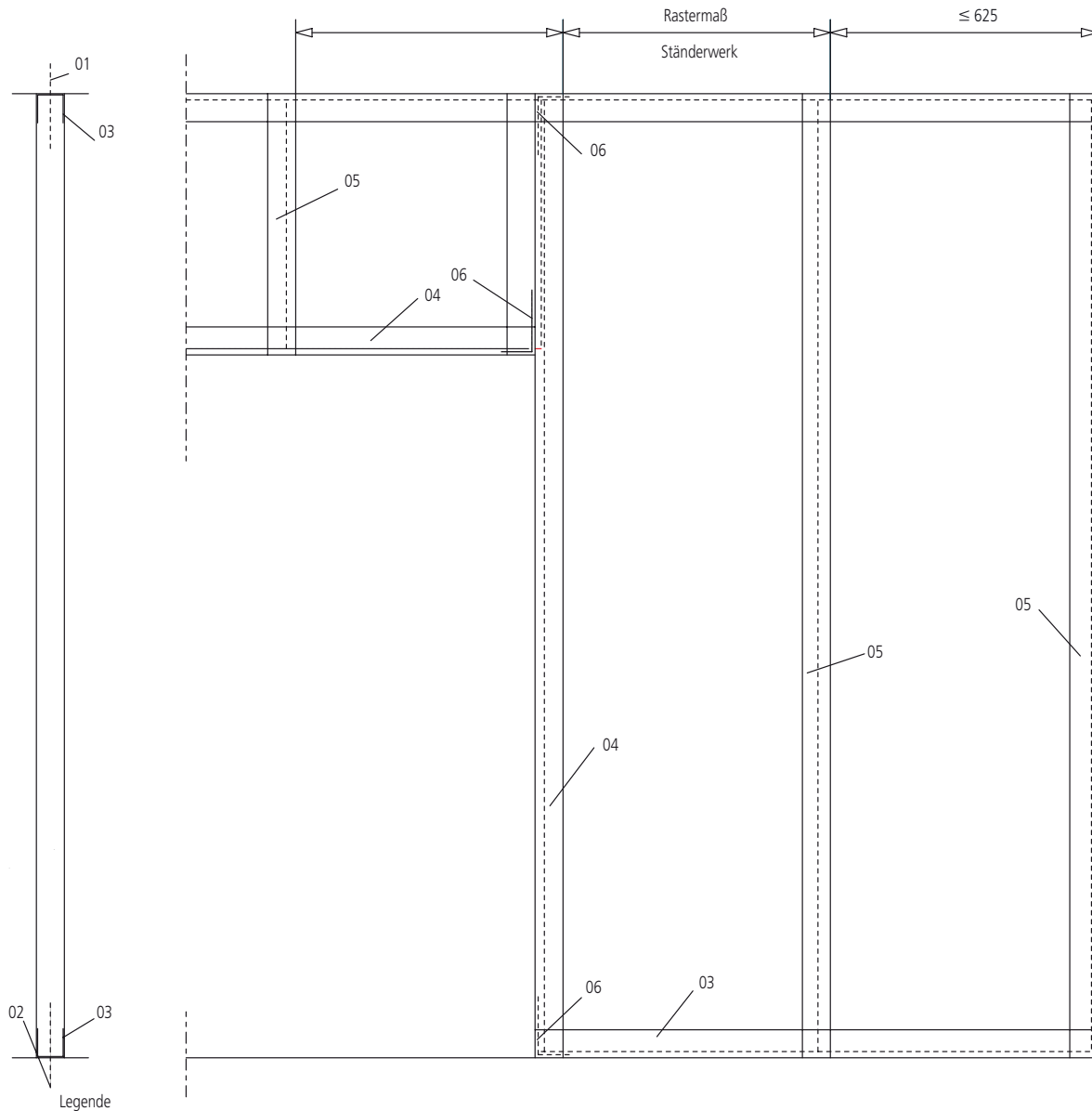
Kürzbarkeit

- max. 10 mm
- max. 5 mm bei Türen mit absenkbarer Bodendichtung
- Nach kürzen der Tür sind Beschlagteile / Funktionsteile wie zuvor einzubauen.

Montagewand

F90 nach DIN 4102-4, Tabelle 48 (3/94)

Richtlinien des Wandsystem-Anbieters beachten! Die Wandstatik ist mit dem Türgewicht abzustimmen.
Einschränkung der Wandhöhe $\leq 5\text{m}$



- 01 Deckenbefestigung mit bauaufsichtl. zugelassenen Spreizdübeln M8 o. $\varnothing 10$
- 02 Bodenbefestigung mit bauaufsichtl. zugelassenen Spreizdübeln M8 o. $\varnothing 10$
M8 (Stahl) $\varnothing 10$ (Kunststoff)
- Ständer Stahlblech verzinkt
- 03 UW 50 (75) (100) x 0.6
- 04 UA 50 (75) (100) (d = 2) DIN 18182
wahlweise Stahlrohr 50 (100) x 50 x ≥ 3
- 05 CW 50 (75) (100) x 0.6
- 06 Anschlußwinkel für UA-Profil

Montageanleitung

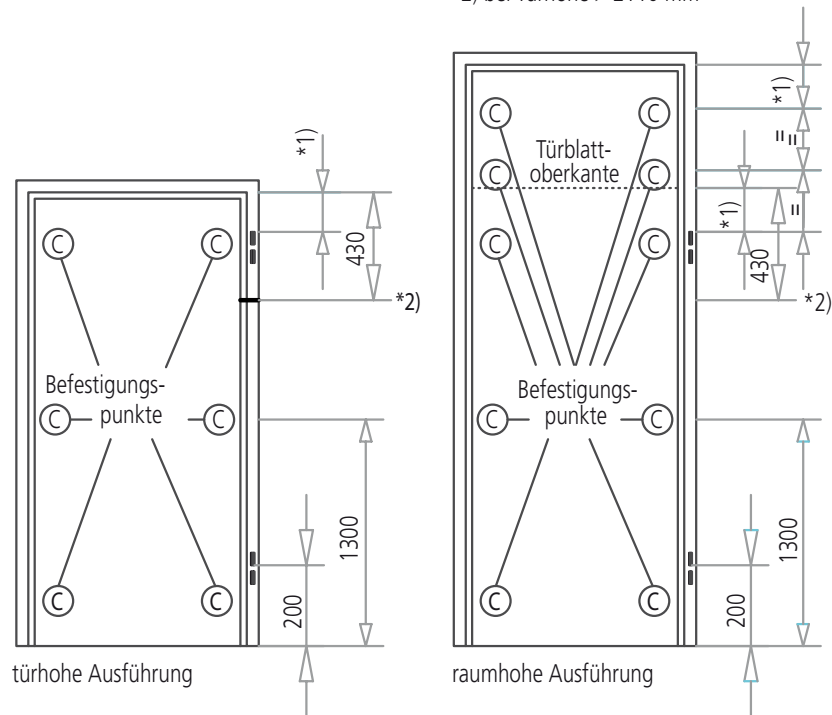
Ankerlagen, Befestigungspunkte, Eckverbindung (Holzzarge und Blockrahmen)

Höhentoleranz der
Befestigungspunkte ± 50 mm

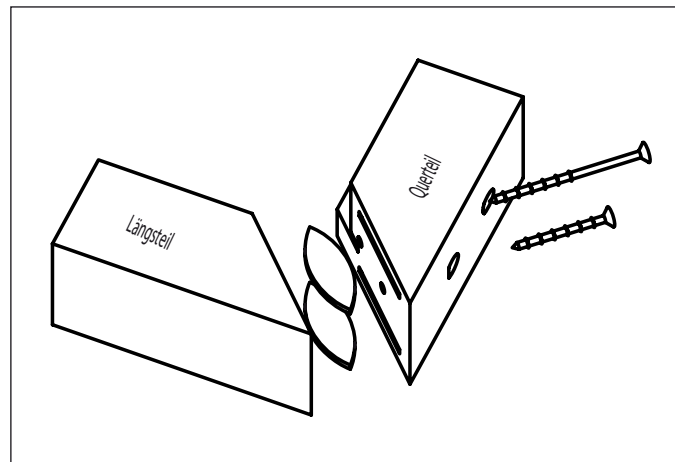
*1) 125 bei BR ; 180 bei SZ

*2) bei Türhöhe > 2110 mm

Ankerlagen Befestigungspunkte



Eckverbindung (Blockrahmen)

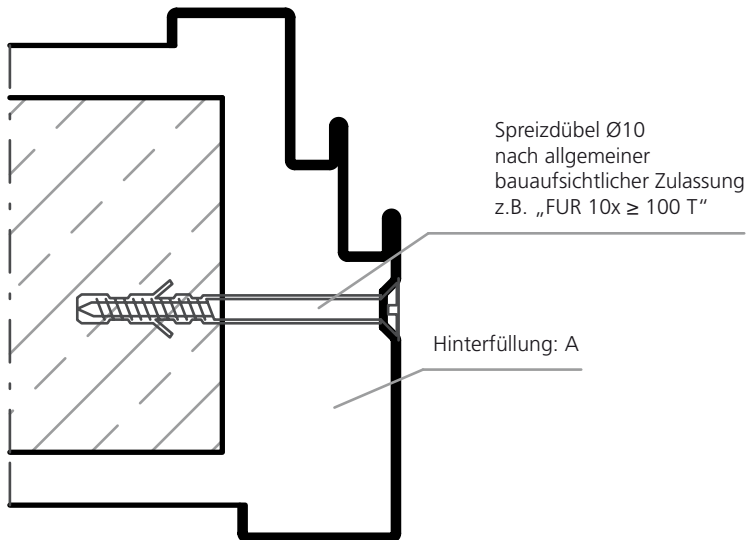


2 Stück Lamello Gr. 20 in Eckverbindung einbringen

Montageanleitung

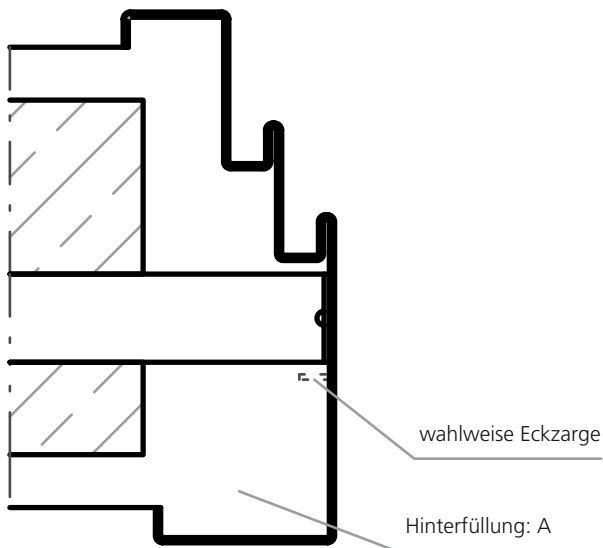
Stahlzarge an Massivwand

Einbauvarianten, Einbausituation je Ankerpunkt



Leibungsverschraubung

- Zarge in Wandöffnung lot- und fluchtgerecht nach Meterriss ausrichten und ausspreizen
- Zarge vollvolumig hintermörteln
- Nach Aushärtung des Mörtels Zarge je Ankerpunkt mit Wand verschrauben



Stahlfassungszarge mit Maueranker

- Maueranker von der Zarge abbiegen
- Zarge in Wandöffnung lot- und fluchtgerecht nach Meterriss ausrichten und ausspreizen, darauf achten, dass die Maueranker in den Maueraussparungen sind
- Zarge vollvolumig hintermörteln

Hinterfüllungsvarianten

- A - vollvolumig mit Mörtel
- B - vollvolumig mit Mineralwolle A1 nach DIN 4102-1 oder EN 13501-1. Schmelzpunkt ≥ 1000°C

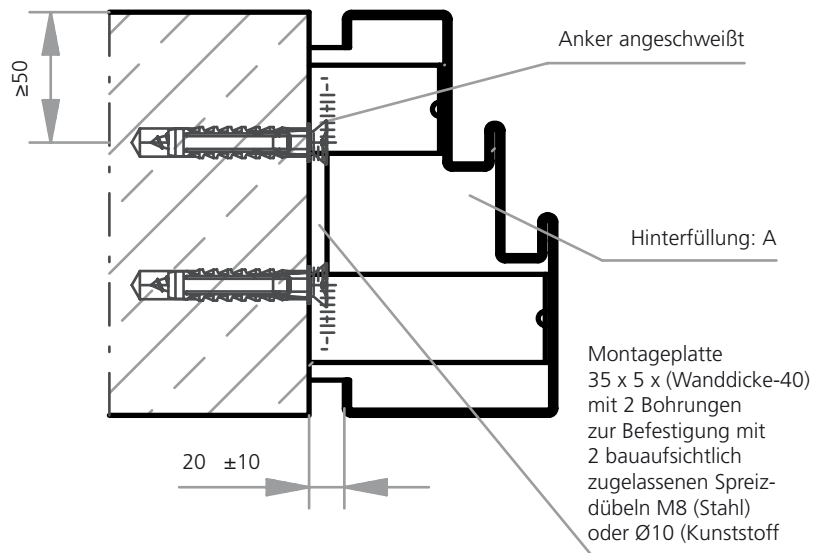
Montageanleitung

Stahlzarge an Massivwand

Einbauvarianten, Einbausituation je Ankerpunkt

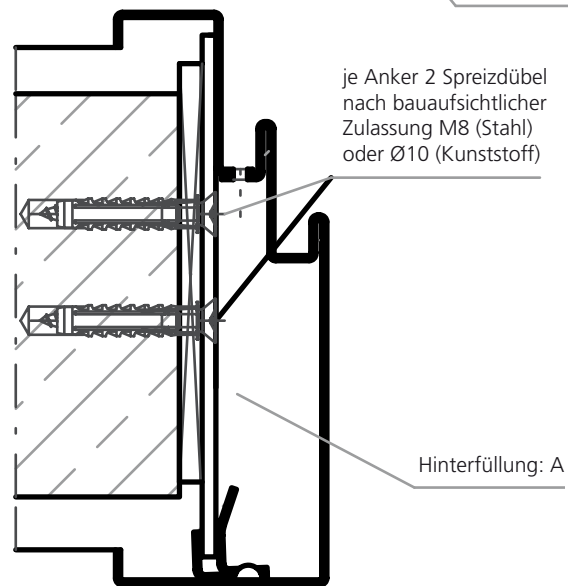
Stahlzarge mit Schweißanker

- Montageplatte auf Höhe der Anker in die Wandleibung schrauben
- Anker von der Zarge abbiegen
- Zarge in Wandöffnung lot- und fluchtgerecht nach Meterriß ausrichten und ausspreizen
- Anker mit Montageplatte verschweißen
- Zarge vollvolumig hintermörteln



2-tlg. Stahlzarge mit Schraubanker

- Montageschrauben im Dichtungsgrund der Zarge lösen und Zarge zerlegen
- Falzteil der Zarge in Wandöffnung lot- und fluchtgerecht nach Meterriß ausrichten und ausspreizen
- Schraubanker druckfest hinterlegen und mit Wand verschrauben
- 2. Zargenteil wieder mit den Montageschrauben montieren
- Zarge hinterfüllen

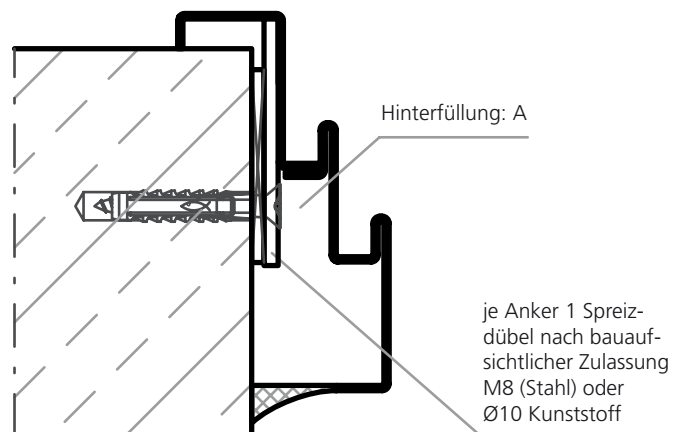


Hinterfüllungsvarianten

- A - vollvolumig mit Mörtel
- B - vollvolumig mit Mineralwolle A1 nach DIN 4102-1 oder EN 13501-1. Schmelzpunkt $\geq 1000^{\circ}\text{C}$

Eckzarge mit Schraubanker

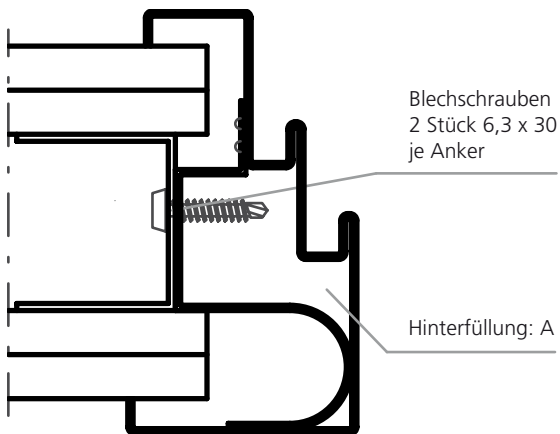
- Montageschrauben im Dichtungsgrund der Zarge lösen und Zarge zerlegen
- Falzteil der Zarge in Wandöffnung lot- und fluchtgerecht nach Meterriß ausrichten und ausspreizen
- Schraubanker druckfest hinterlegen und mit Wand verschrauben
- 2. Zargenteil wieder mit den Montageschrauben montieren
- Zarge hinterfüllen



Montageanleitung

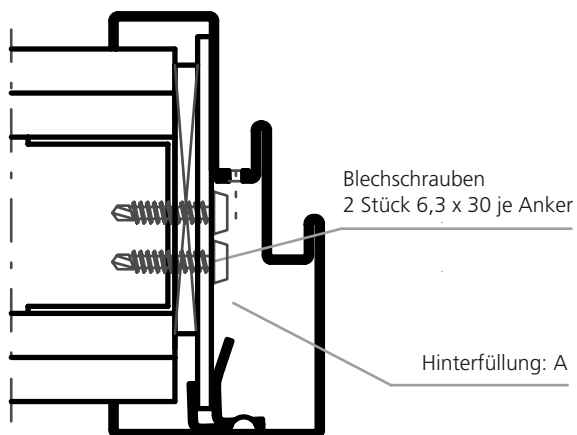
Stahlzarge an Montagewand

Einbauvarianten, Einbausituation je Ankerpunkt



Stahlumfassungszarge mit Hutanker

- Bandseitigen Ständer fest montieren
- Zarge gegen den Ständer stellen
- Distanzstreifen zwischen Zargenspiegel und Ständer setzen
- lot- und fluchtgerecht nach Meterriss ausrichten und Zarge anschrauben
- Schlossseitigen Ständer mit Distanzstreifen montieren
- Wand mit Gipskartonplatten schließen und Zarge hinterfüllen



2-tlg. Stahlzarge mit Schraubanker

- Montageschrauben im Dichtungsgrund der Zarge lösen und Zarge zerlegen
- Falzteil der Zarge in Wandöffnung lot- und fluchtgerecht nach Meterriss ausrichten und ausspreizen
- Schraubanker druckfest hinterlegen und mit Wand verschrauben
- 2. Zargenteil wieder mit den Montageschrauben montieren
- Zarge hinterfüllen

Hinterfüllungsvarianten

- A - vollvolumig mit Mörtel
- B - vollvolumig mit Mineralwolle A1 nach DIN 4102-1 oder EN 13501-1. Schmelzpunkt $\geq 1000^{\circ}\text{C}$

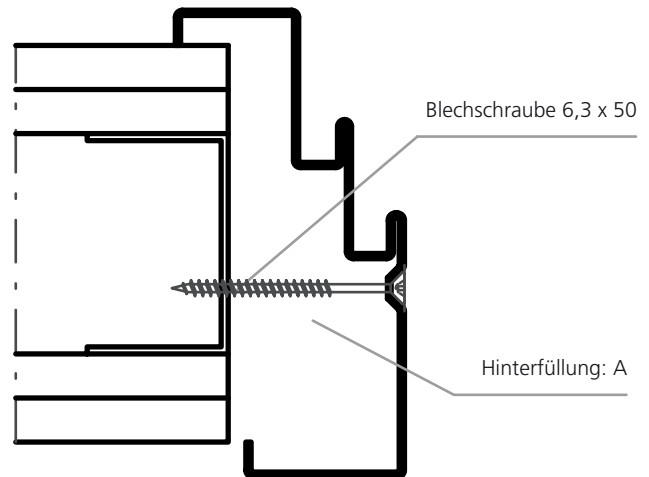
Montageanleitung

Stahlzarge an Montagewand

Einbauvarianten, Einbausituation je Ankerpunkt

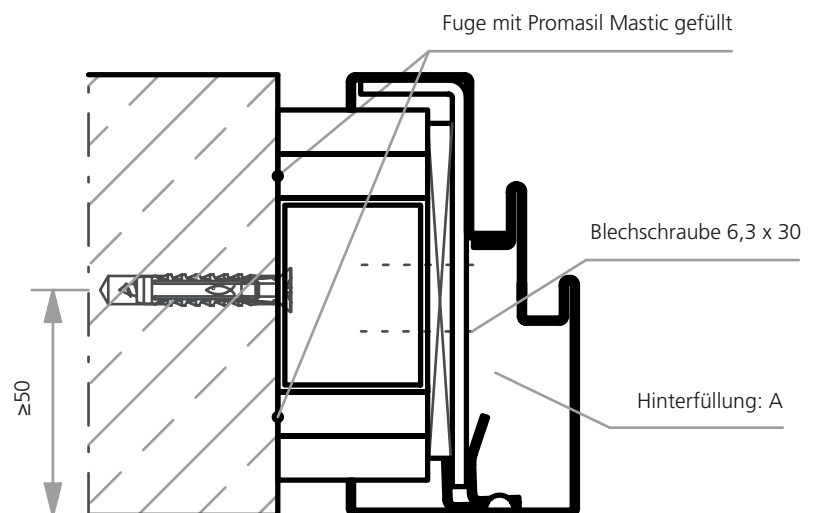
Leibungsverschraubung

- Zarge in Wandöffnung lot- und fluchtgerecht nach Meterriss ausrichten und ausspreizen
- Zarge vollvolumig hintermörteln
- Nach Aushärtung des Mörtels Zarge je Ankerpunkt mit Wand verschrauben



Blindzargenmontage / Parallelwandmontage

- Rohrprofil in Wandleibung schrauben
- Gipskartonstreifen auf Rohrprofil schrauben
- Zargenmontage wie bei 2-teilige Stahlzarge mit Schraubanker

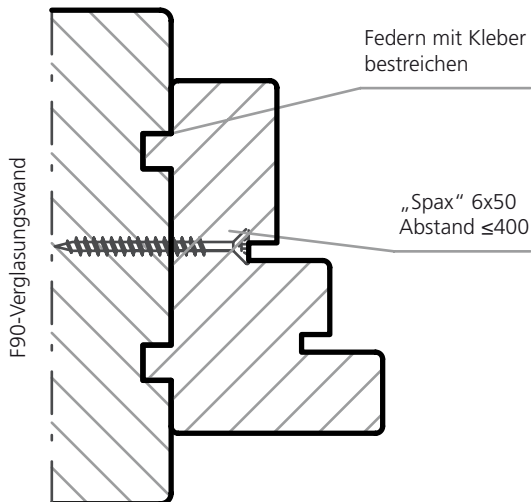


Hinterfüllungsvarianten

- A - vollvolumig mit Mörtel
- B - vollvolumig mit Mineralwolle A1 nach DIN 4102-1 oder EN 13501-1. Schmelzpunkt $\geq 1000^{\circ}\text{C}$

Montageanleitung Blendrahmen, Blockrahmen

Einbauvarianten, Einbausituation je Ankerpunkt

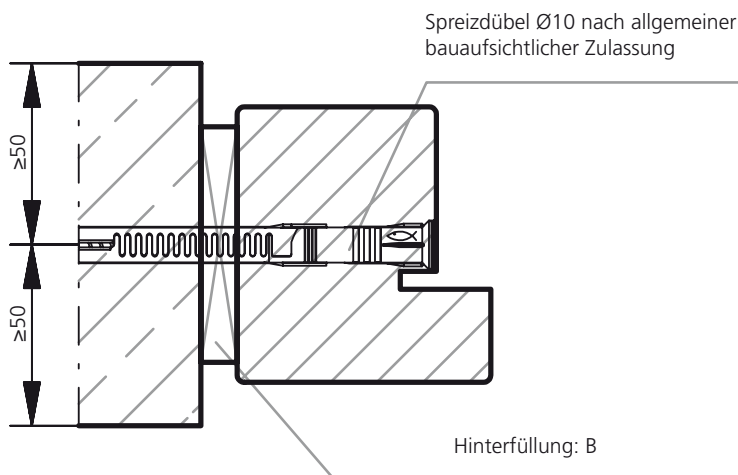


Verglasungswand

- Anschlussflächen mit Kleber bestreichen
- Blockrahmen in Wandöffnung lot- und fluchtgerecht nach Meterriss ausrichten
- An den Befestigungspunkten verschrauben
- Auf dichten Anschluss der Fugen achten

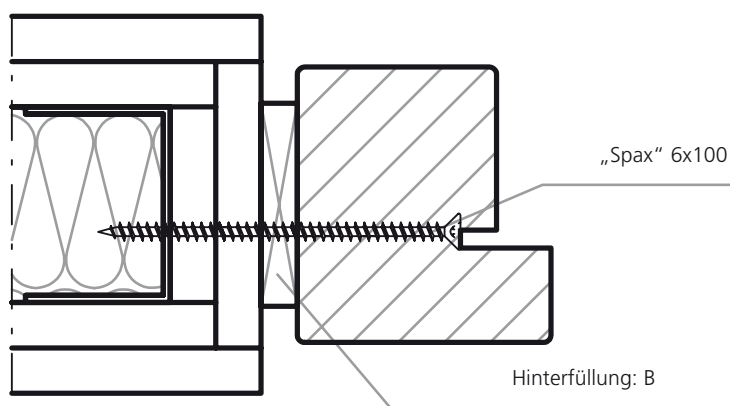
Hinterfüllungsvarianten

- A - vollvolumig mit Mörtel
- B - vollvolumig mit Mineralwolle A1 nach DIN 4102-1 oder EN 13501-1. Schmelzpunkt $\geq 1000^{\circ}\text{C}$



Blockrahmen in Massivwand

- Blockrahmen in Wandöffnung lot- und fluchtgerecht nach Meterriss ausrichten
- An den Befestigungspunkten druckfest hinterlegen und verschrauben
- Blockrahmen hinterfüllen
- Anschlussfugen dauerelastisch versiegeln



Blockrahmen in Montagewand

- Blockrahmen in Wandöffnung lot- und fluchtgerecht nach Meterriss ausrichten
- An den Befestigungspunkten druckfest hinterlegen und verschrauben
- Blockrahmen hinterfüllen
- Anschlussfugen dauerelastisch versiegeln

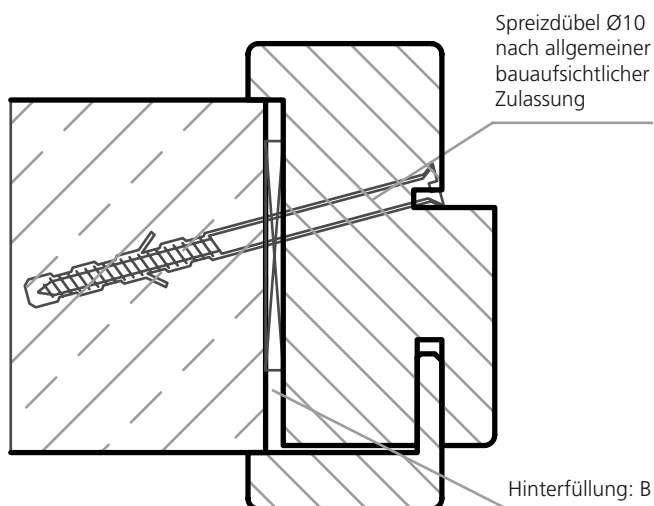
Montageanleitung

Blendrahmen, Blockrahmen

Einbauvarianten, Einbausituation je Ankerpunkt

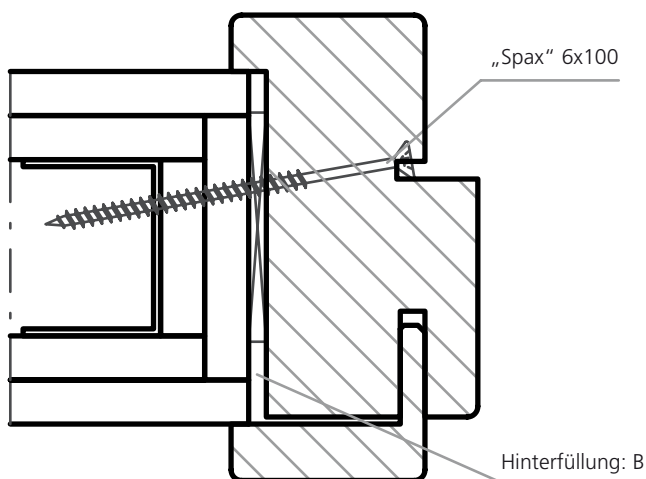
Umfassungsblockrahmen in Massivwand

- Blockrahmen in Wandöffnung lot- und fluchtgerecht nach Meterriss ausrichten
- An den Befestigungspunkten druckfest hinterlegen und verschrauben
- Blockrahmen hinterfüllen
- Bekleidung in Blockrahmennutzung einleimen



Umfassungsblockrahmen in Montagewand

- Blockrahmen in Wandöffnung lot- und fluchtgerecht nach Meterriss ausrichten
- An den Befestigungspunkten druckfest hinterlegen und verschrauben
- Blockrahmen hinterfüllen
- Bekleidung in Blockrahmennutzung einleimen

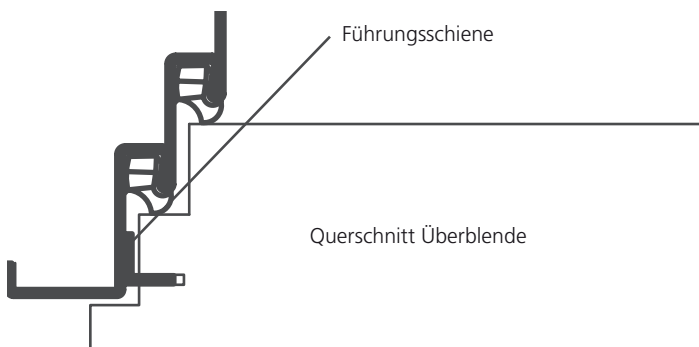
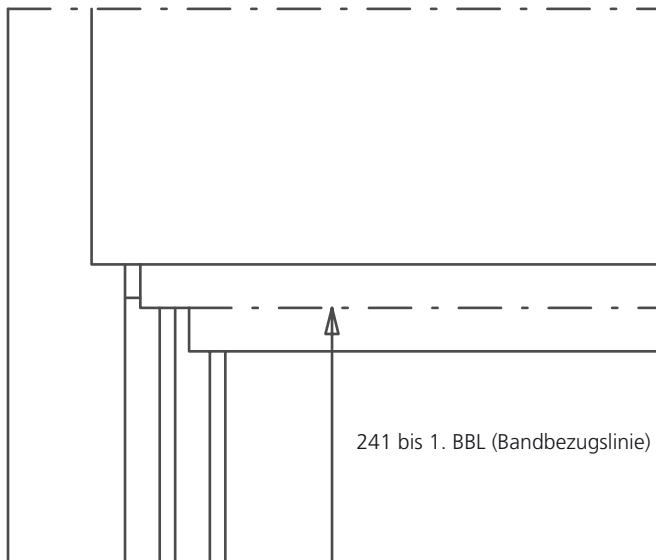


Hinterfüllungsvarianten

A - vollvolumig mit Mörtel

B - vollvolumig mit Mineralwolle A1
nach DIN 4102-1 oder EN 13501-1.
Schmelzpunkt $\geq 1000^{\circ}\text{C}$

Oberblende

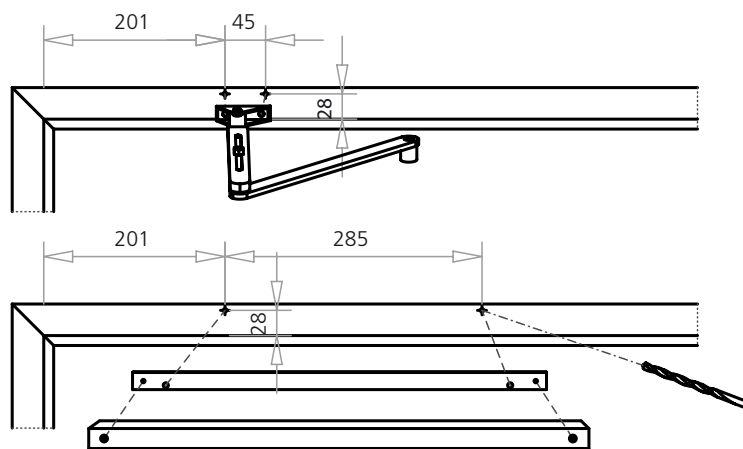


- Falzdichtung in die Stahl- bzw. Holzzarge einziehen
- Bei Blockrahmen die Führungswinkel lt. beiliegender Anleitung einschrauben
- Oberblende von unten nach oben bis zum Anschlag in die Führungsschiene einschieben
- Oberblende nach dem Türblatt ausrichten
- Maß 241 mm von Unterkante Oberblende bis 1. BBL kontrollieren
- Bohrung für den Zapfen der Oberblenden-Auflageglasche im Zargenfalz anzeichnen
- Oberblende entnehmen und Bohrungen $\varnothing 6,5$ im Zargenfalz ausführen
- Oberblende wieder in die Führungsschiene/-winkel einschieben und Auflageglasche verschrauben

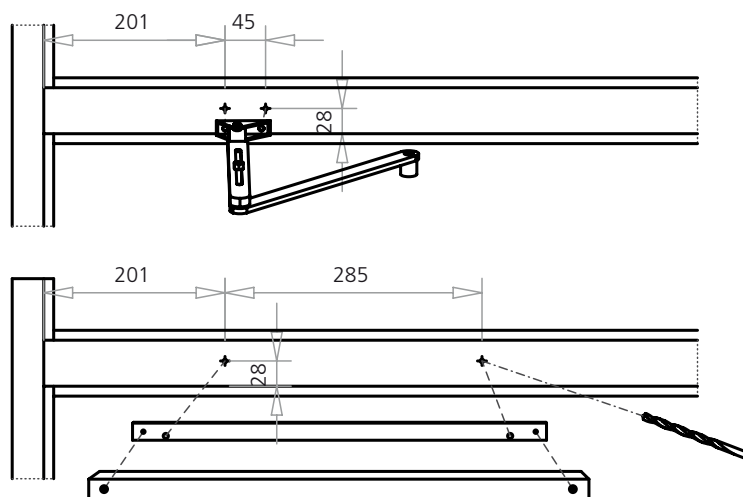
Türschließermontage

Normalmontage

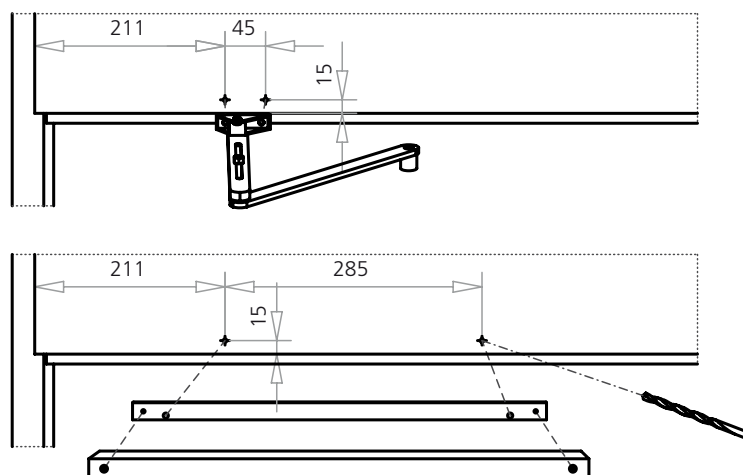
Zarge



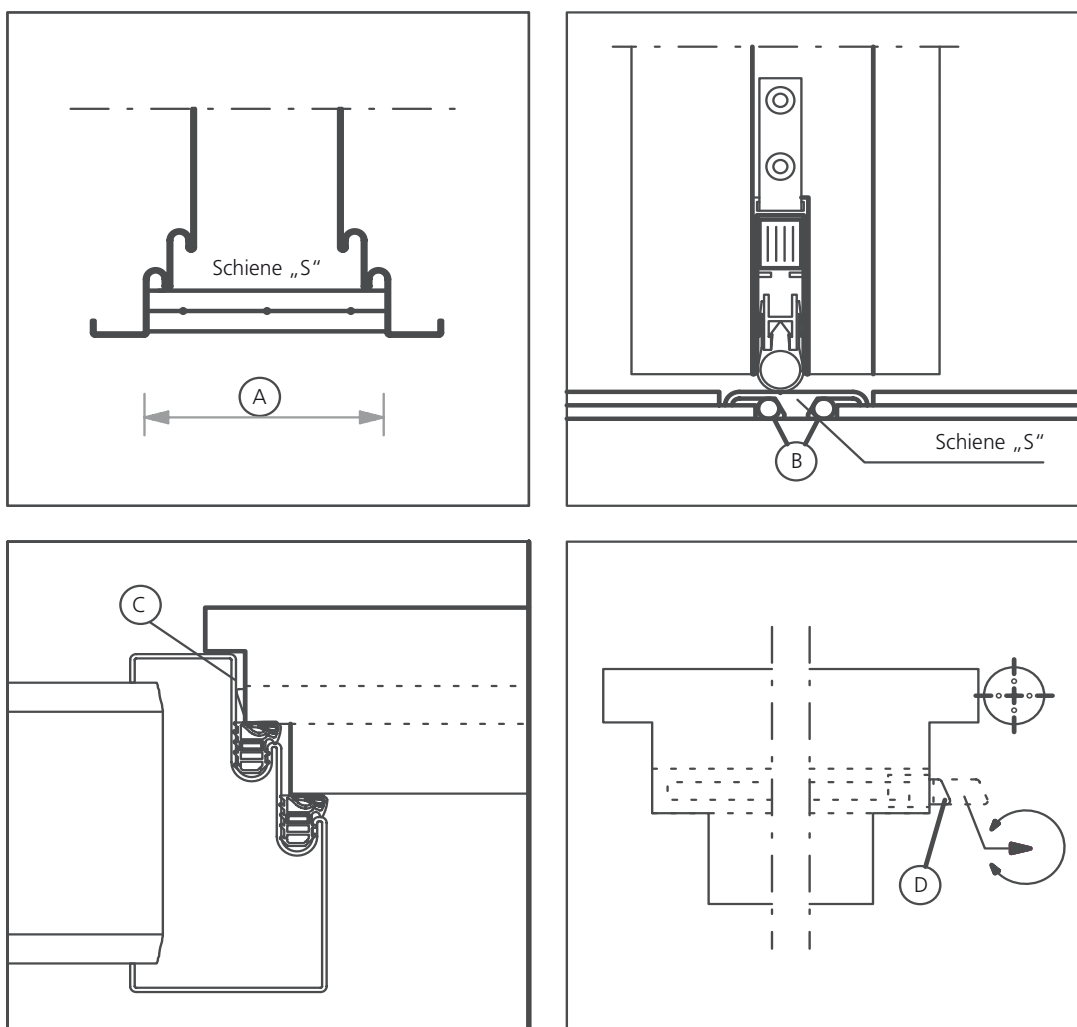
Kämpfer



Oberblende



Bodendichtung



Absenkbare Bodendichtung

- Absenkbare Bodendichtung (im Türblatt eingebaut) mit Bodenschiene
- Die Funktion der Bodendichtung ist nur dann gewährleistet, wenn das Dichtungsgummi auf einem glatten ebenen Belag ohne Fugen aufliegt.
- Zur Gewährleistung der technischen Eigenschaften des Rauchschutzes ist die Montage der Bodenschiene zur Schaffung einer lückenlosen ebenen Auflage zu empfehlen. Weiter empfehlen wir, den Boden unter der Schiene zu trennen.
- Der Einbau muss lt. Abbildung erfolgen.
- Bodenschiene auf genaues Zargenfalzmaß (A) ablängen und in den Falz schieben (quer zur Tür).– Der Einbau muss lt. Abbildung erfolgen.
- Bodenschiene bis zum Bodenanschluss in gesamter Schienenlänge in dauerelastische Dichtungsmasse (B) einbetten.

- Bodenschiene auf dem Fußboden mit Schrauben/ Dübeln befestigen (Schrauben dürfen nicht überstehen).
- Anlaufwinkel (C) für die Fallen der Bodendichtung an der Schloss- und Bandseite in den Falz der Zarge schrauben (bei Stahlzarge nicht erforderlich).
- Dichtungsgummi der Bodendichtung auf genaues Zargenfalzmaß ablängen.
- Den Bodenanspressdruck des Dichtungsprofils durch Heraus- bzw. Hineindreuen der Fallen einstellen (D)

Alumat-Magnet-Bodendichtung

- Montage der Alumat-Magnet-Bodendichtung siehe Alumat-Montageanleitung.

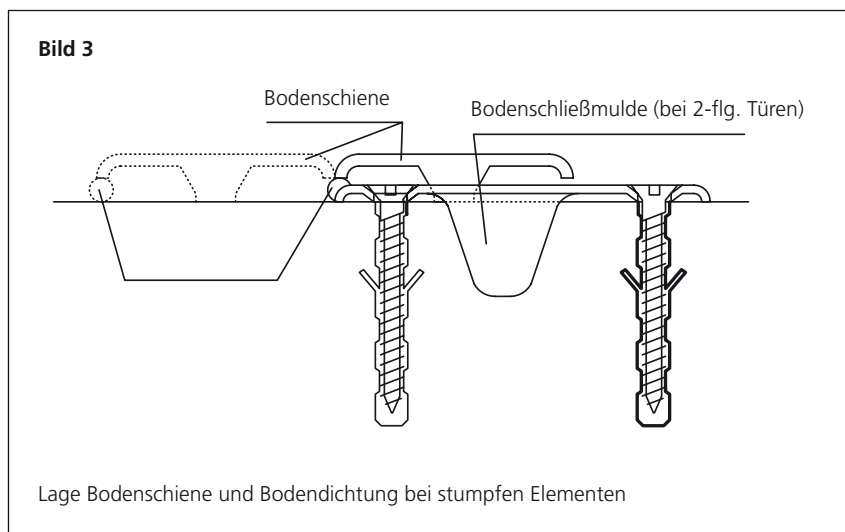
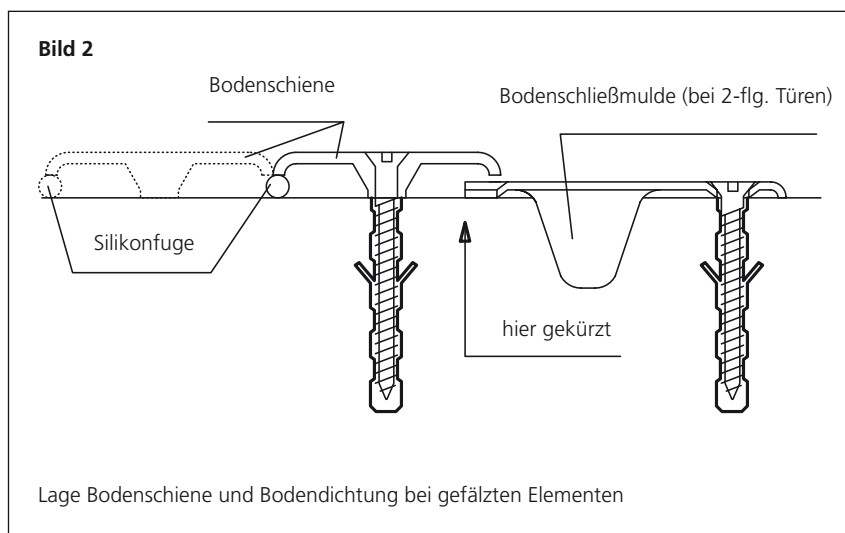
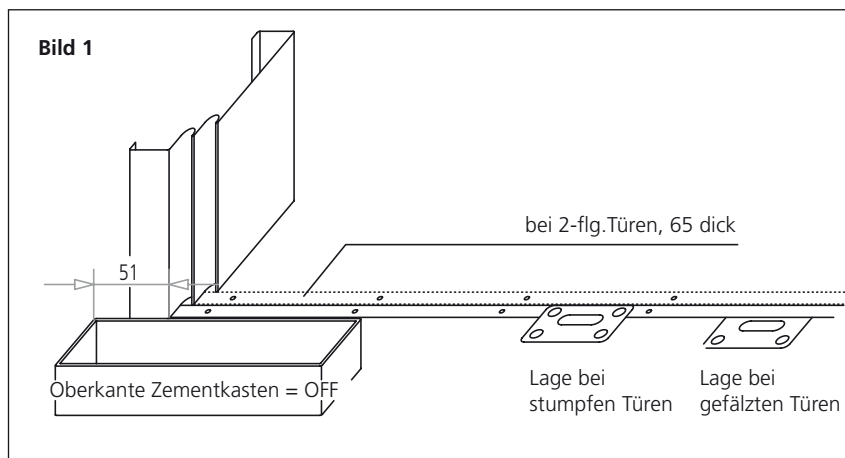
Montagehinweis

Türelement mit Gleitschienen-Bodentürschließer

- Bodenschließmulde nach der Treibriegelstange im Standflügel so setzen, dass Element gut schließt. An den Senkungen Verdübelung $\varnothing 6$ mit Schrauben $\varnothing 4 \times 40$ vornehmen
- Unteres Distanzprofil mit den daran befestigten Zementkästen muß mit der Zarge verbunden bleiben.
- Nach erfolgtem Einbau der Bodentürschließer nach der GEZE-Montageanleitung und der Zusatzmontageanleitung für „GEZE“-Bodentürschließer mit Gleitschiene verdeckt liegend und Hebel, ist die Bodenschiene gemäß Abbildungen (Bild 2 bzw. 3) auf dem Boden aufzubringen.
- Bodenschiene ist auf das genaue Zargenfalzmaß abzulängen. Bei Doppelfalzzargen ist die 2. Bodenschiene zusätzlich auf das zweite Zargenfalz maß abzulängen.
- Schiene bis zum Anschlag in den Falz schieben und mit Schrauben/Dübeln befestigen. (Bild 1-3)
- Alle Fugen sind mit dauerelastischer Dichtungsmasse zu versiegeln. Schwellenhöhe 6 mm beachten!

Bodenschließmulde

- Die Bodenschiene überlappt bei gefälzten Türen (Bild 2) die Deckplatte des Bodentürschließers sowie die Bodenschließmulde bei zweiflügeligen Türelementen. Die Bodenschließmulde ist in diesem Fall bauseits einzukürzen. (Bild 2)
- Bei stumpf einschlagenden Elementen (Bild 3) ist die Bodenschiene im Bereich der Bodenschließmulde zu unterbrechen. (Bild 1)



WESTAG 

Westag AG

Hellweg 15 | 33378 Rheda-Wiedenbrück | Germany

Tel. +49 5242 17-2000 | Fax +49 5242 17-72000

tz.vertrieb@westag.de | www.westag.de