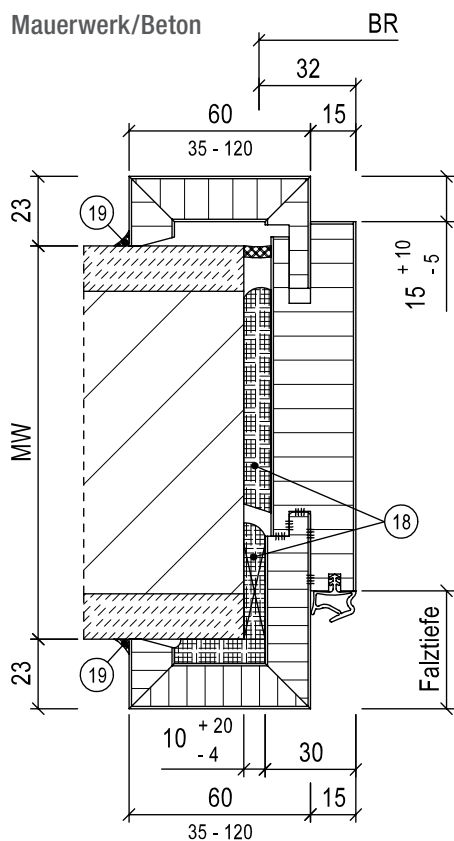


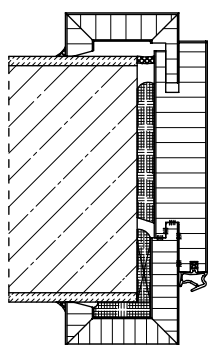
## Objekt-Holzfutterzarge, 2-teilig



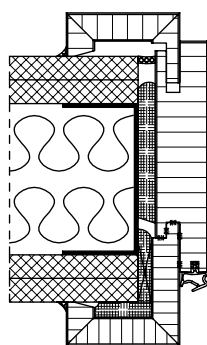
- 18. Füllmaterial nach Tabelle
- 19. Umlaufende dauerelastische Versiegelung (bei Brand-/ Rauch-/Schallschutzanforderung zwingend)

Türblattgewicht max. 100 kg

Porenbeton



Leichtbauwand



X-Maß: Mauerwerk, Beton  $\geq 50,0$  mm / Porenbeton T30, T90  $\geq 87,5$  mm / Porenbeton T30, RS  $\geq 57,5$  mm bis 100 kg Türgewicht / Porenbeton RS  $\geq 75,0$  mm

Füllmaterial	Türfunktion																			
	T30	T60	T90	RS	SD 32	SD 37	SD 42	SD 45	SD 47	SD 48/50	RC 2	RC 3	RC 4	PB	DT	NT	FT	VT	MT	RT
ohne																				
PU-Schaum					L/M	L/M	L/M										L/M	L/M	L/M	L/M
Mineralwolle					L/M	L/M	L/M													

L = bei Leichtbauwand      M = bei Mauerwerk / Beton / Porenbeton

Bei Mehrfachfunktionen muss das Füllmaterial für alle Funktionen geeignet sein. Weitere Informationen siehe Montage-/Einbauanleitung.