

Montageanleitung:

PLANROSETTE / FLÄCHENBÜNDIGE ROSETTE RUND EZ180

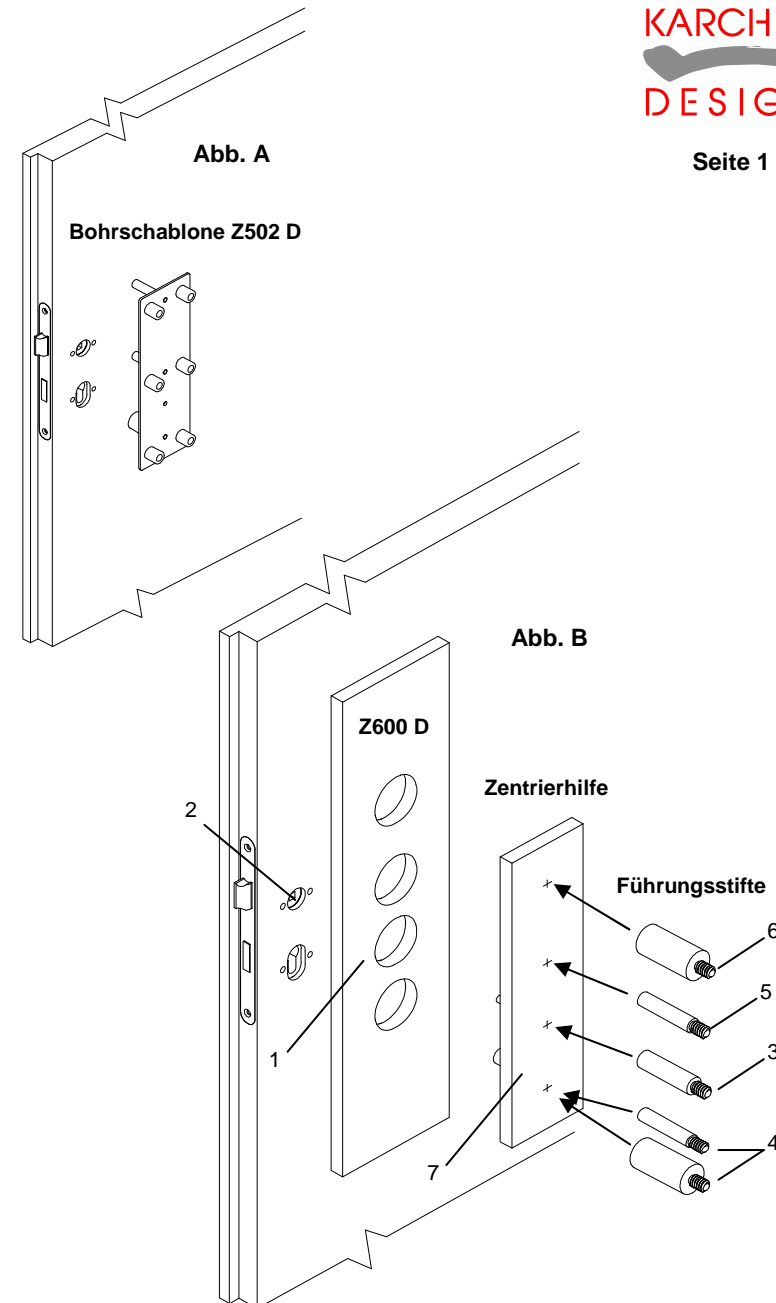
Um die Rosetten einfach und perfekt zu versenken, bietet KARCHER-DESIGN eine Holz-Frässhablone Art.Nr. Z600 D an.

Für die Montage wird die Metallbohrschablone Z502 D, 2 Montagezwingen, eine Oberfräse mit festem Anlaufring/Kopiering $\varnothing 24$ mm und ein Nutfräser von $\varnothing 20$ mm benötigt. Um die PLANROSETTE zu versenken, muss die Tür auf beiden Seiten eine Restholzstärke von min. 7 mm haben. Es können gefälzte wie auch stumpfe Türblätter von Türstärke 40 – 50 mm verwendet werden. Nicht jede Türblattoberfläche ist zum einfräsen geeignet. Nehmen Sie eine kleine Probefräsung im Bereich des Drücker- oder Schlüsselloch vor um dies zu testen. Die Ausfräsungen werden mit einem Durchmesser von 55,3 mm und einer Tiefe von 2,7 – 2,9 mm eingelassen.

Sollen die Rosetten auf Türen eingefräst werden an denen bereits Rosettengarnituren montiert waren, müssen zuerst die waagerechten Befestigungslöcher auf 8 mm aufgebohrt werden. Durch die alten Türbeschläge kann sich an dieser Stelle das Türblatt verformt haben, dies kann durch hochkantstellen der Frässhablone (1) als Richtsicherheit überprüft werden. Ist auf der Türblattoberfläche ein Spalt zu sehen, müssen die PLANROSETTEN dementsprechend tiefer gefräst werden. Die Höhenunterschiede können mit den mitgelieferten Pappscheiben ausgeglichen werden.

- 1.) Türblatt auf eine stabile waagerechte Unterlage legen.
- 2.) Bohren Sie vorab die Löcher der Verbindungsschrauben mit der Bohrschablone Z502 D mit einem Durchmesser von 7 mm jeweils von beiden Seiten bis zur Schloßmitte, danach auf 8 mm (ohne Bohrschablone) nachbohren. **Abb. A**
- 3.) Zum Einfräsen wird die Frässhablone Z600 D **Abb. B** mit dem entsprechendem Kreisausschnitt (1) über den Schlosskastendorn (2) gelegt. Soll die Vertiefung für die Drückerrosette eingefräst werden, wird nur der 8mm Stift (3) in die Zentrierhilfe eingeschraubt. Werden beide Fräslöcher für DR und PZ72 bzw. BB72 benötigt, wird der entsprechende Führungsstift 17mm oder 7mm (4) mit eingedreht. Für BAD78 schraubt man den 8mm DR- (5) und 8mm BAD Führungsstift (3) ein. Dreht man die Schablone um 180 Grad, hat man die Möglichkeit, für PZ92 den 10mm DR und den 17mm PZ Führungsstift (6) einzudrehen. Die jeweiligen Abstände sind auf der Zentrierhilfe gekennzeichnet. Bevor mit der Einfräsung begonnen wird, sollten ein oder mehrere Probefräsungen auf einer ebenen Holzplatte vorgenommen werden um die richtige Tiefe einzustellen und den korrekten Durchmesser zu kontrollieren.
- 4.) Zentrierhilfe (7) mit den Führungsstiften durch die Frässhablone in den Schloßkasten stecken. Parallelität zur Türkante überprüfen. Die Frässhablone mit den Spannzwingen an den Enden fixieren und darauf achten, dass diese nicht mehr verrutschen kann. **Achten Sie auf eine saubere Auflage zwischen Türblatt und Frässhablone, damit keine Kratzer entstehen.**
- 5.) Zentrierhilfe (7) herausziehen. Es liegt jetzt die fixierte Frässhablone (1) auf dem Türblatt. Der Schlosskastendorn (2) muss sich nun exakt im Zentrum des Fräskreises befinden.

Für nicht sachgemäßes einfräsen oder dadurch entstandene Schäden übernimmt Karcher GmbH keine Haftung.
Beachten Sie die Sicherheitshinweise und Bedienungsanleitungen der elektrischen Geräte!



6.) Vor dem eigentlichen Fräsen vergewissern, das die Frässhablone fest sitzt und sich nicht verschieben kann. Fräsen Sie nun von der Mitte aus beginnend nach außen 2,7-2,9 mm tief bis zum Rand der Schablone und danach langsam Kreisförmig im Uhrzeigersinn mit dem Anlaufring entlang der Innenkante, bis der komplette Kreis $\varnothing 55,3$ mm **Abb. C** (8) ausgefräst ist. Drehen Sie während des Ausfräsens die Oberfräse mit dem Handgriff mehrmals in eine andere Richtung, dadurch können Ungenauigkeiten des Anlaufringes ausgeglichen werden. Wir empfehlen die Rosetten 0,1 – 0,3 mm über dem Türblatt überstehen zu lassen, damit die Fräskanten nicht spürbar sind. Die Tiefe der Einfräsung kann später noch mit beiliegenden Pappscheiben ausgeglichen werden.

7.) Für die Schlüsselrosette (9) gehen Sie in gleicher Weise vor wie Punkt 6.

8.) Den Fräsvorgang für DR- und Schlüsselrosetten auf der gegenüberliegenden Türblattseite wiederholen.

9.) **Montage der Rosetten: Abb. D** Die Drückerrosetten-Außenseite (10) mit den Schraubnocken aus der Verpackung nehmen und einen der beiden Einschraubringe (11) für die Drückerführung mit Hilfe der Metallscheibe (12) eindrehen und festziehen. Die komplette Rosette an der Türaußenseite mit der Kerbe nach unten (13) in die Drückerausfräsung stecken **Abb. E**. Die Unterkonstruktion (14) mit den Führungshülsen (15) und den M5 Schrauben (16) mit der Außenrosette (10) verschrauben. Achtung Schraubenlänge beachten! Es werden 2 unterschiedliche Schraubenlängen pro Rosettenpaar mitgeliefert (je 2 Stück M5x35 für TS: 32mm – 45mm und 2 Stück M5x40 für TS: 37mm – 50mm) Die Schrauben dürfen nur leicht angezogen werden, damit die Restholzstärke des Türblattes (min. 4 mm auf beiden Seiten) nicht in die Schlosstasche einbricht und die Abdeckkappen in die Unterkonstruktion einrasten kann.

10.) mit den Schlüssel- bzw. Badrosetten verfahren wie bei Punkt 9. Bei den BAD Rosetten anschließend die BAD-Verriegelung (22) durch die untere Schlossnuss stecken und den Drehknebel (23) mit der Madenschraube (21) im abgeriegeltem Zustand seitlich mit der Madenschraube befestigen **Abb. F**. Hat das Türblatt eine Stärke von 40 mm, muß ggf. der Vierkantstift der BAD- Verriegelung gekürzt werden.

11.) Drücker- bzw. Schlüsselabdeckung mit der Kerbe nach unten (13) ansetzen, aufdrücken und oben nochmals andrücken so das diese hörbar einrastet. In die Griffrosette den Drückerführungsring (11) einschrauben und festziehen **Abb. D** Auf beiden Seiten die Kunststoff-Drückerlagerung (18) einstecken.

12.) Vierkantstift (19) durch die Schlossnuss schieben und vermitteln. Je nach Griffmodell (20) kann die Madenschraube (21) unter- oder seitlich am Griff sitzen.

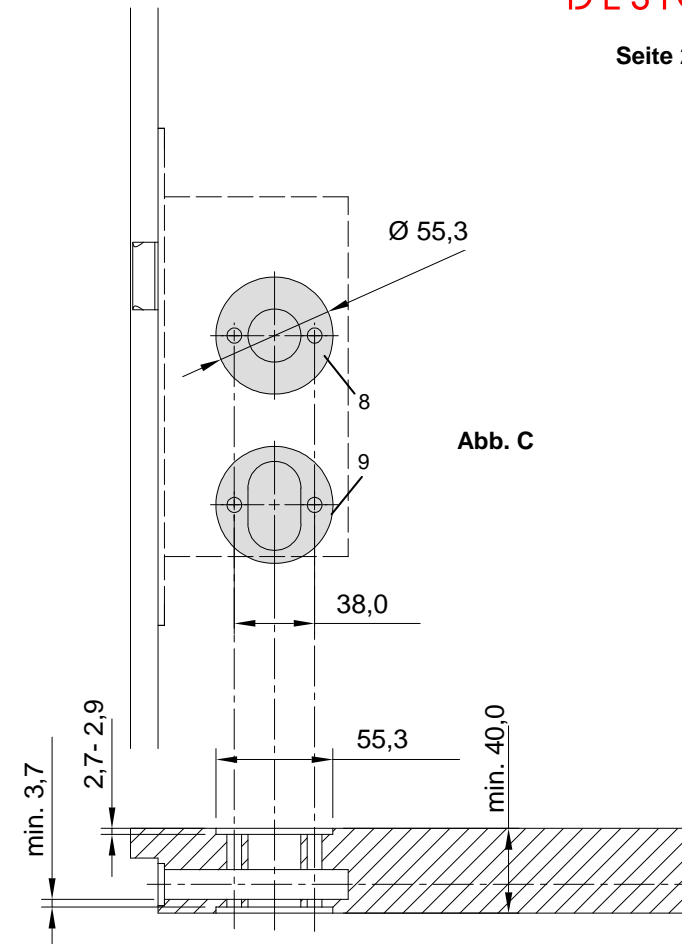
Achtung: Vierkantstift so einsetzen, dass die Spitze der Madenschraube an der dünnsten Stelle einbrechen kann. Abb. G

13.) Türgriff (20) auf einer Seite durch die Kunststoff-Drückerlagerung (18) in die Drückerrosette (13) stecken, darauf achten das der Vierkantstift vermittelt bleibt und Madenschraube (21) leicht anziehen.

14.) Den anderen Türgriff durch die Kunststoff-Drückerlagerung aufstecken und Madenschraube beim leichten zusammendrücken beider Türgriffe eindrehen.

15.) Madenschrauben an beiden Türgriffen festziehen, **so dass die Spitze der Madenschraube an der dünnen Stelle im Vierkantstift einbricht.**

16.) Funktionsprüfung durchführen.



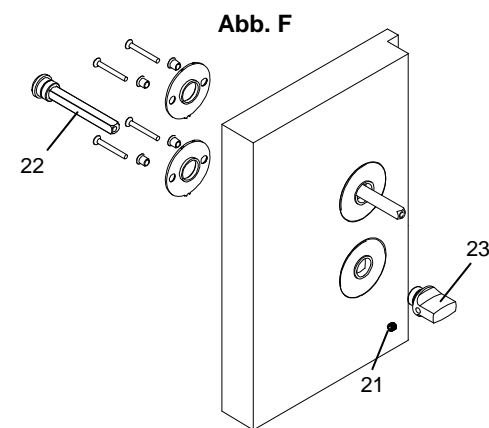
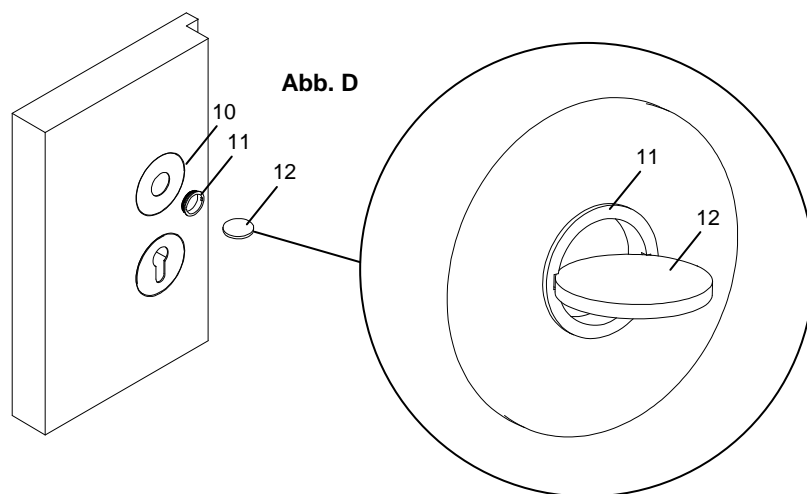
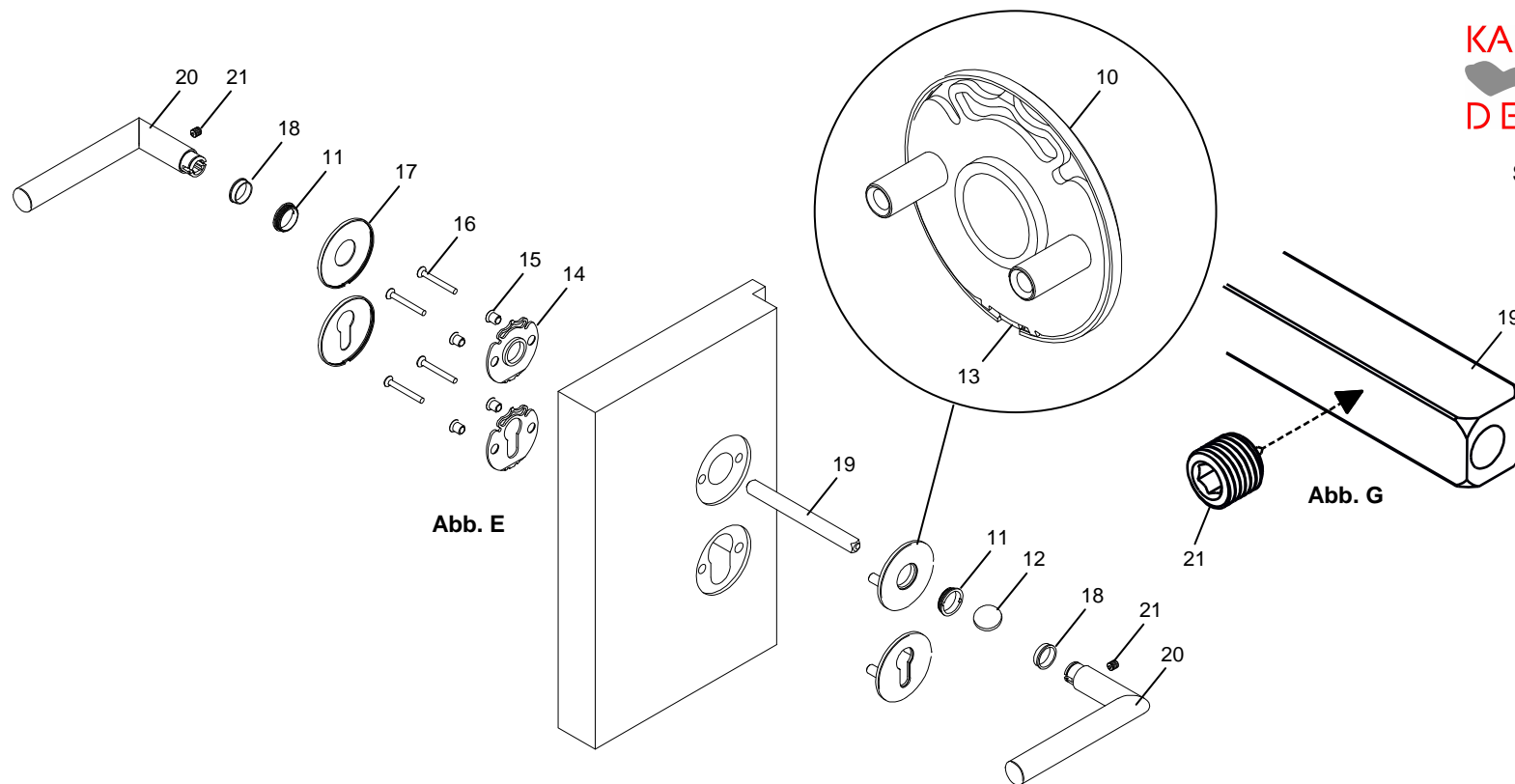


Abb. G

