

Anleitung für Montage, Betrieb und Wartung

Aluminium Feuer- und Rauchschutzabschluss
der Feuerwiderstandsklasse T90

T90-1-FSA »HE 911 **T90-1-RS-FSA »HE 911«**

T90-2-FSA »HE 921 **T90-2-RS-FSA »HE 921«**

Zulassungs-Nr.: Z-6.20-1966

VKF No Z 16902, Z 16903, Z 16904

Aluminium Feuer- und Rauchschutzabschluss
der Feuerwiderstandsklasse T60

T60-1-Tür »HE 611« **T60-1-RS-Tür »HE 611«**

T60-2-Tür »HE 621« **T60-2-RS-Tür »HE 621«**

Zulassungs-Nr.: Z-6.20-1839

VKF No Z 16901

Aluminium Brandschutzverglasung **HE 931**
der Feuerwiderstandsklasse F90

Zulassungs-Nr.: Z-19.14-1591

Aluminium Brandschutzverglasung **HE 631**
der Feuerwiderstandsklasse F60

Zulassungs-Nr.: Z-19.14-1667



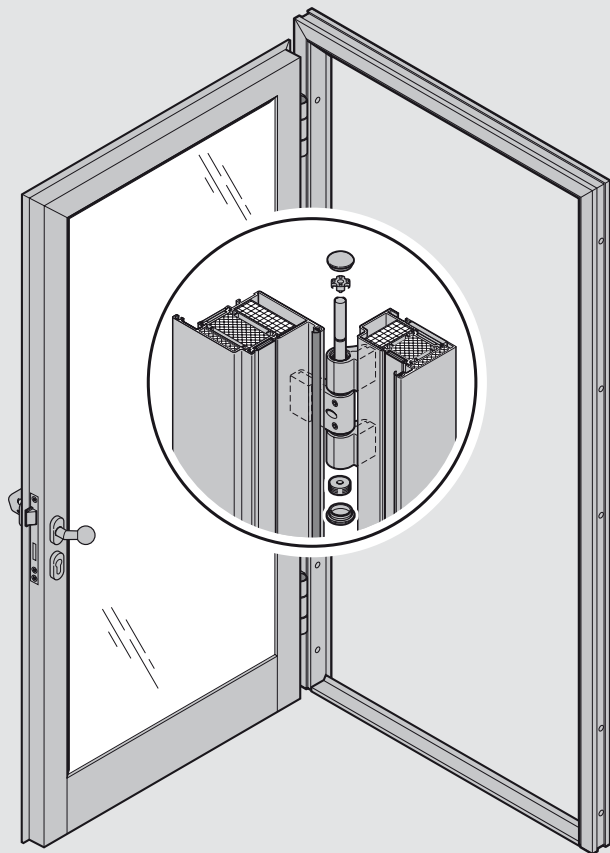
Brandschutz DIN 4102



Rauchschutz DIN 18095



Schallschutz DIN EN ISO 140-3
und DIN EN ISO 717-1



Inhaltsverzeichnis

1	Allgemeine Hinweise	3
1.1	Sicherheitsüberprüfung und Wartung.....	3
1.2	Auflagen für Brandschutz	3
1.3	Zulässige Wände und Bauteile	3
1.4	Auflagen für Rauchschutz	3
1.5	Auflagen für den Schallschutz	5
2	Rahmeneinbau	7
2.1	Überprüfen der Einbausituation.....	7
2.2	Rahmen für den Einbau vorbereiten	7
2.3	Rauch- und Feuerschutz	7
2.4	Rahmen in die Wandöffnung einbauen (2.3.1 - 2.3.5)	7
2.5	Befestigungsarten.....	11
3	Ausbildung der Bauanschlussfuge	17
3.1	Kopplung A, Pfosten und Statikprofile	18
3.2	Eckpfostenprofile.....	24
3.3	Verbreiterungen	26
4	Bodenanschlüsse	28
5	Beschläge	32
5.1	Türbänder	32
5.2	ECO-Dualverriegelung, Einstellen der mechanischen Wippe.....	35
5.3	Drückergarnituren und Zylinder mit Oval-Rosetten zum Ankleben oder Anschrauben	36
5.4	Obentürschließer (GEZE)	38
5.5	Drehflügelantriebe	40
5.6	Bestimmungen über Feststellanlagen nach den Richtlinien des Deutschen Instituts für Bautechnik.....	40
5.7	Elektrische Türöffner.....	41
5.8	Mitnehmerklappe.....	42
6	Verglasungen	43
6.1	Verglasungsrichtlinie bei Feuerschutzglas.....	43
6.2	Verglasung im Türflügel (Bild 5.1)	44
6.3	Verglasung feststehend (Bild 5.2)	44

7	Sprossen.....	46
7.1	Aufgeklebte Sprossen (Bild 6.1)	46
7.2	Glastrennende Sprossen (Bild 6.2)	46
8	Pflege der Aluminiumprofile	47
8.1	Reinigung.....	47
9	Zulässige Änderungen an Feuerschutztüren	47
10	Wartungsanleitung	48
10.1	Allgemeiner Zustand.....	48
10.2	Profilzylinder	48
10.3	Bänder	48
10.4	Schließmittel	48
10.5	Luftspalten	48
10.6	Dichtungen	48

Weitergabe sowie Vervielfältigung dieses Dokuments, Verwertung und Mit-
teilung seines Inhalts sind verboten, soweit nicht ausdrücklich gestattet.
Zuwiderhandlungen verpflichten zu Schadenersatz. Alle Rechte für den Fall
der Patent-, Gebrauchsmuster- oder Geschmacksmustereintragung vorbe-
halten.

1 Allgemeine Hinweise

Diese Einbauanleitung stellt inhaltlich den derzeitigen Zulassungsstand dar. Neben den speziellen Hinweisen gelten die Ausführungen der DIN 18093 "Einbau von Feuerschutz-türen" bzw. die länderspezifischen Vor-schriften. Werden andere Beschläge oder Zubehörbauteile (z.B. Türschließer usw.), als in dieser Einbauanleitung beschrieben, ver-wendet, so sind die diesen Teilen beigefügten Einbauanweisungen zu beachten.

1.1 Sicherheitsüberprüfung und Wartung

Feuer- und Rauchschutzabschlüsse dienen dem Schutz des Menschen und seiner natür-lichen Lebensgrundlage. Aufgrund gesetzli-cher bzw. behördlicher Vorschriften sind bau-lische Anlagen und deren Teile so instand zu halten, dass öffentliche Sicherheit und Ord-nung nicht gefährdet werden. Feuer- und Rauchschutzabschlüsse sind daher vor der ersten Inbetriebnahme und anschließend mindestens einmal pro Jahr (spätestens aber nach 50.000 Schließungen) einer fachge-rechten Sicherheitsüberprüfung und Wartung zu unterziehen.

Elektrische Anschlüsse (z.B. für Motor-schlösser, Blockschlösser, elektrische Tür-öffner, Türschließer mit Feststellanlagen, Rauchmelder usw.) müssen entsprechend den VDE-Vorschriften von autorisiertem Per-sonal durchgeführt werden. Für weitere Detailplanungen das Hörmann Objekthand-buch beachten!

Feuerschutztüren sind nach den o.g. Zulassungen dieser Einbauanleitung und nach den Forderungen der DIN 18093 (Einbau von Feuerschutz-türen) einzu-bauen.

1.2 Auflagen für Brandschutz

Die gelieferten Produkte entsprechen den vorher genannten bauaufsichtlichen Zulas-sungen. Änderungen dürfen nur im Rahmen der vom DIBT erlaubten Maßnahmen vorge-nommen werden (**Kapitel 9**). Feuerschutz-türen müssen im eingebauten Zustand selbstschließend und mit Beschlägen ausge-rüstet sein, die für den bestimmungsge-mäßen Gebrauch notwendig sind. Nach erfolgreicher Abnahme ist der Betreiber für den einwandfreien Zustand der Feuer-schutztür verantwortlich. Brandschutzgläser dürfen nur von Sachkundigen ausgetauscht werden. Beschläge, Drückergarnituren, Schlösser und Schließmittel dürfen nur ver-wendet werden, wenn Eignungsnachweise - bauaufsichtliches Prüfzeugnis - vorliegen und die Einbauvorschriften beachtet werden.

Schließzylinder müssen immer eingebaut sein, da sonst die Gefahr des Brandüber-schlages besteht. Dübel dürfen nur ver-wendet werden, wenn diese bauaufsichtlich zugelassen sind. Der Dübelgrund und die Randabstände müssen hierbei beachtet werden.

1.3 Zulässige Wände und Bauteile

Die Eignung des Feuerschutzabschlusses nach dieser allgemeinen bauaufsichtlichen Zulassung zur Erfüllung der Anforderungen des Brandschutzes ist in Verbindung mit fol-genden Wänden/Bauteilen nachgewiesen. Bei der Verwendung sind die bauordnungs-rechtlichen Vorschriften zu beachten.

Tab. 1: zulässige Wände, Wanddicken und Bauteile (mm):

1.4 Auflagen für Rauchschutz

Rauchschutztüren sind mit Kennzeichnungs-schildern (Rauchschutztür DIN 18095) zu ver-sehen. Änderungen dürfen nur im Rahmen der erlaubten Möglichkeiten durchgeführt werden (siehe zugehörige allgemein bauauf-sichtliche Prüfzeugnisse). Bei Rauchschutz-anforderung nach DIN 18095 ist mindestens eine umlaufende, dauerelastische Fugenab-dichtung zwischen Rahmen und Baukörper auszuführen (z.B. Silikon- oder Acrylbasis). Bei der Fugenabdichtung sind die Verarbei-tungsvorschriften der Hersteller zu beachten.

Rauchschutztüren sind mit Türschließern als Schließmittel und mit Schließzylindern auszu-statten. Die Schließzylinder müssen immer eingebaut sein (bei Türen, die nicht versperrt werden sollen, Blindzylinder einbauen). Türen mit Profilzylinderausfräsung ohne Schließzylinder setzen das Prüfzeugnis außer Kraft. Bei Türen ohne Profilzylinderausfräsung kann der Schließzylinder entfallen.

DEUTSCH

Tab. 1: zulässige Wände, Wanddicken und Bauteile (mm):

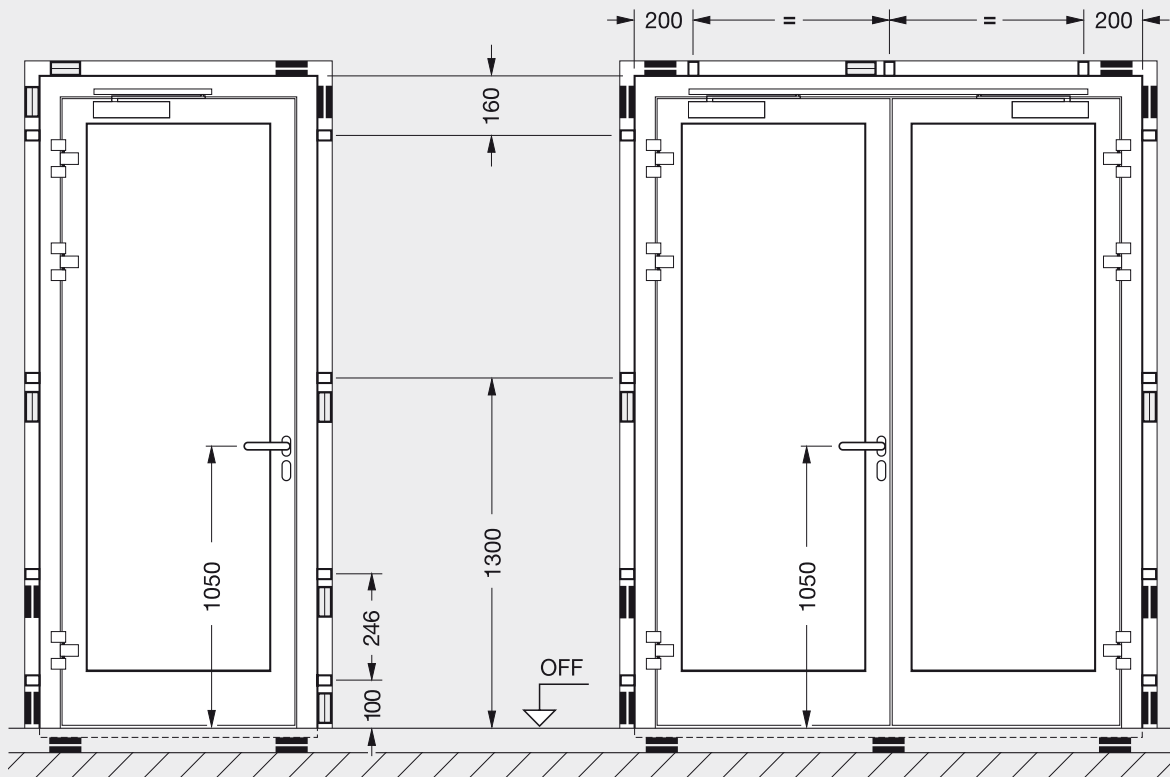
Zulässige Anschlüsse		Alu	Alu	Alu F60	Alu	Alu	Alu F90
		T60-1-FSA "HE 611"	T60-2-FSA "HE 621"	Verglasung "HE631"	T90-1-FSA "HE 911"	T90-2-FSA "HE 921"	Verglasung "HE931"
Wand und Bauteile							
Wände aus Mauerwerk nach DIN 1053-1, Steifigkeitsklasse \geq 12, Mörtelgruppe \geq II		\geq 175	\geq 175	\geq 175	\geq 240	\geq 240	\geq 240
Wände aus Beton nach DIN 1045-1, Festigkeitsklasse \geq C12/15		\geq 140	\geq 140	\geq 140	\geq 140	\geq 140	\geq 140
Wände aus Porenbeton-Block oder -Plansteinen nach DIN 4165 Teil 3, Festigkeitsklasse 4		\geq 200	\geq 200	\geq 200	\geq 240	\geq 240	\geq 240
Wände aus bewehrten - liegenden oder stehenden - Porenbetonplatten mit abZ, Festigkeitsklasse 4.4		\geq 175	\geq 175	\geq 175	\geq 200	\geq 200	\geq 200
Montagewände nach DIN 4102-4, Tabelle 48		\geq 100	\geq 100	\geq 100	\geq 100	\geq 100	\geq 100
Montagewände nach DIN 4102-4, Tabelle 49		\geq 150	\geq 150	—	\geq 100	\geq 100	\geq 130
Wände in Holztafelbauweise nach DIN 4102-4		\geq 100	\geq 100	—	—	—	—
Bekleidete Stahlstützen und/oder -träger nach DIN 4102-4		F60-A	F60-A	F60-A	F90-A	F90-A	F90-A
Bekleidete Holzstützen und/oder -träger nach DIN 4102-4		F60-B	F60-B	F60-B	—	—	—
Wände und Bauteile nach allgemein bauaufsichtlichem Prüfzeugnis Montagewände nach abP							
P-3310/563/07-MPA BS	Knauf W112	\geq 100	\geq 100	Einbau in Trennwände mindestens der Feuerwiderstandsklasse F60 nach abP, Wanddicke \geq 100	—	—	\geq 125
P-3157/4012-MPA BS	Knauf W115/W116	\geq 155	\geq 155		—	—	\geq 150
	Knauf W145 DIVA	—	—		\geq 250	\geq 250	—
P-3391/170/08-MPA BS	Knauf W118	\geq 116	\geq 116		\geq 177	\geq 177	\geq 177
	Knauf W131	—	—		\geq 126	\geq 126	\geq 126
	Knauf W132	—	—		\geq 161	\geq 161	\geq 161
P-3070/0609-MPA BS	Knauf W142	—	—		\geq 125	\geq 125	—
	Knauf W152	—	—		\geq 100	\geq 100	—
P-3076/0669-MPA BS	Knauf K234	\geq 140	\geq 140		\geq 140	\geq 140	\geq 140
P-3515/0519-MPA BS	Lafarge Gips L16	\geq 150	\geq 150		\geq 150	\geq 150	\geq 150
P-MPA-E-99-020	Lafarge Gips L11 - L14	\geq 125	\geq 125		\geq 125	\geq 125	\geq 125
P-MPA-E-99-021	Lafarge Gips L11 - L14	\geq 100	\geq 100		\geq 100	\geq 100	\geq 100
P-3255/1459-MPA BS	Promat 450.90	\geq 130	\geq 130		\geq 130	\geq 130	\geq 130
P-MPA-E-99-047	Promat 450.81	\geq 120	\geq 120		\geq 120	\geq 120	\geq 140

Zulässige Anschlüsse		Alu T60-1-FSA "HE 611"	Alu T60-2-FSA "HE 621"	Alu F60 Verglasung "HE631"	Alu T90-1-FSA "HE 911"	Alu T90-2-FSA "HE 921"	Alu F90 Verglasung "HE931"
Wand und Bauteile							
P-3754/7548-MPA BS	Promat 450.91	≥ 100	≥ 100	Einbau in Trennwände mindestens der Feuerwider- standsklasse F60 nach abP. Wand- dicke ≥ 100	≥ 100	≥ 100	≥ 100
P-3756/7568-MPA BS	Promat 450.92	≥ 126	≥ 126		≥ 126	≥ 126	≥ 126
P-3757/7578-MPA BS	Promat 450.93	≥ 105	≥ 105		≥ 105	≥ 105	≥ 105
P-3796/7968-MPA BS	Promat 450.95	≥ 142	≥ 142		≥ 142	≥ 142	—
P-3956/1013-MPA BS	Rigips 3.40.04	≥ 100	≥ 100		—	—	—
	Rigips 3.50.04	≥ 100	≥ 100		—	—	—
P-3213/2038-MPA BS	Rigips 3.40.09	≥ 150	≥ 150		≥ 150	≥ 150	≥ 150
P-3213/2038-MPA BS E 01	Rigips 3.50.09	≥ 150	≥ 150		≥ 150	≥ 150	≥ 150
P-3704/7048-MPA BS	Rigips 3.80.20	≥ 110	≥ 110		—	—	≥ 110
P-3020/0109-MPA BS	Rigips 6.70.10	≥ 166	≥ 166		≥ 166	≥ 166	—
P-3021/0119-MPA BS	Rigips 6.50.00	≥ 130	≥ 130	≥ 130	≥ 130	—	
Wände in Holztafelbauweise nach abP							
P-3658/8033-MPA BS	Knauf W555	≥ 135	≥ 135	—	—	—	—
	Knauf W557	≥ 162	≥ 162	—	—	—	—
P-MPA-E-99-048	Promat 460.21	≥ 128	≥ 128	—	—	—	—
P-3061/7390-MPA BS	Rigips 3.35.01	≥ 110	≥ 110	—	—	—	—
P-3470/7664-MPA BS	Rigips 3.37.04	≥ 137	≥ 137	—	—	—	—

1.5 Auflagen für den Schallschutz

Anschlussfugen müssen vollvolumig mit Mineralwolle ausgefüllt und beidseitig mit elastischem Dichtstoff abgedichtet sein.

2.3.1



2 Rahmeneinbau

2.1 Überprüfen der Einbausituation

Lieferumfang anhand des Lieferscheins kontrollieren. Baurichtmaße in Breite und Höhe überprüfen:

- ist die Wandbauart zum Einbau der Tür geeignet?
- ist die Höhenlage des Bodens bekannt (Meterriss)?
- ist der Boden plan und in der Waage (z.B. Trittmulden, ansteigender Boden usw.)?
- ist die Öffnungsrichtung richtig?
- soll die Tür nach innen oder außen öffnen?
- sind Bauvorschriften z.B. im Rahmen der Arbeitsstättenverordnung (Schwellenausführung) zu beachten?

Sind genannte Voraussetzungen erfüllt, kann die Montage ausgeführt werden.

2.2 Rahmen für den Einbau vorbereiten

Je nach Montageart (Durchsteckdübel-Anschweiß- oder Schraubmontage) am Rahmenprofil die beige packten Zubehörteile an den vorgegebenen Positionen befestigen. Siehe hierzu aufgeführte Befestigungsarten (**Bild 2.4.1 - 2.4.7**).

2.3 Rauch- und Feuerschutz

Rauch- und Feuerschutz verlangt einen umlaufend gleichmäßigen Anpressdruck der Türflügel an innere und äußere Anschlagdichtungen, sowie der Auflaufdichtung an die Bodenschwelle. Bei absenkbarer Bodendichtung auf richtige Einstellung achten (**Kapitel**

Bodenanschlüsse). Wird ausschließlich Feuerschutz gefordert, kann die Abdichtung zum Boden entfallen.

2.4 Rahmen in die Wandöffnung einbauen (2.3.1 - 2.3.5)

Türrahmen in die Öffnung stellen, Band- und Schlossseite lotrecht, Ober- und Unterstäbe waagrecht ausrichten, verkeilen und befestigen.

OFF bedeutet: Oberkante fertiger Fußboden = Unterkante Türrahmen




Hierbei in folgender Reihenfolge vorgehen:

Einflügelige Tür

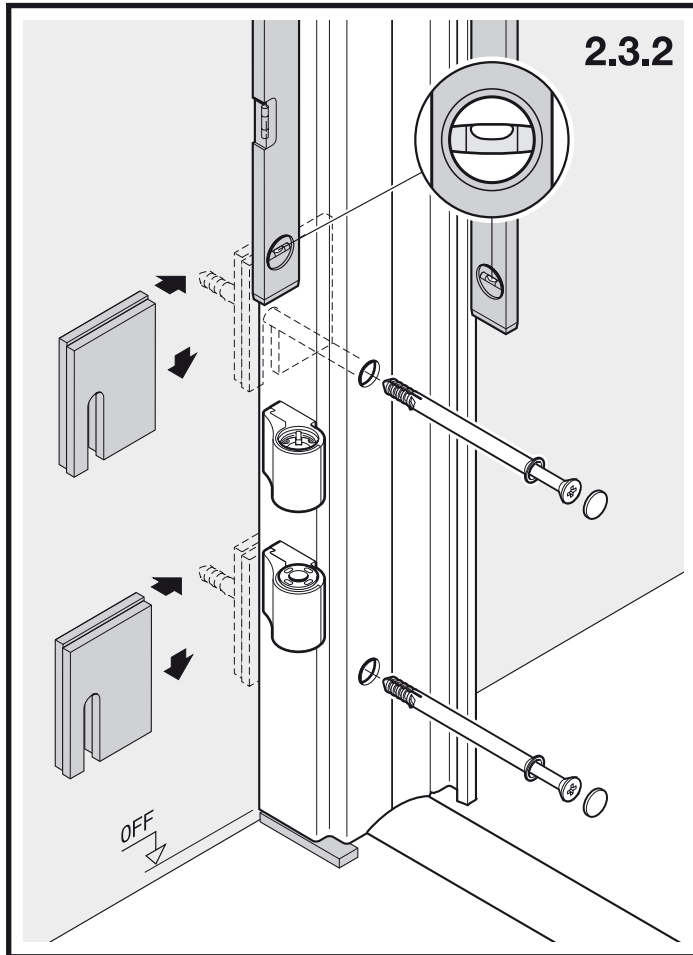
Auf der Bandseite und unter der Tür Trag- und Distanzklötze gemäß dem Klotzungsbild einbringen und gegen Herunterfallen absichern (bei Durchsteckdübel- und Schraubmontage die Stahlklötze mit der Ausstanzung von oben über die Dübel bzw. Schrauben schieben).

Nur die mitgelieferten Trag- und Distanzklötze aus Stahl verwenden.

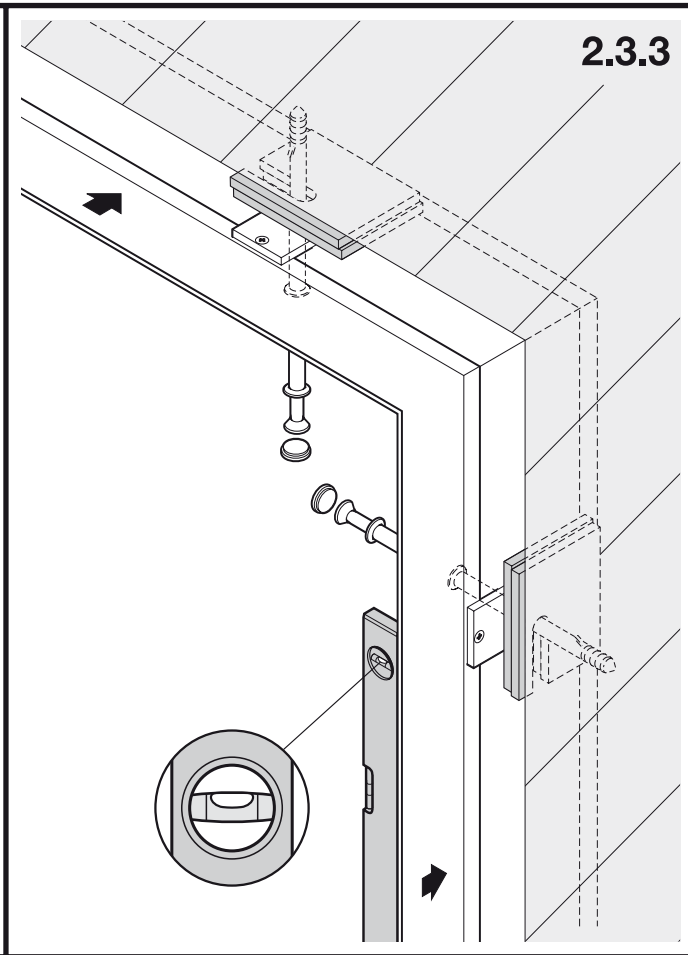
Rahmen an der Bandseite und unten mit den beige packten Dübeln und Schrauben zum Baukörper befestigen. An der Schlossseite und oben Rahmen mit den mitgelieferten Stahlplatten fixieren (**Bild 2.3.3**).

-  Tragklötze
-  Distanzklötze
-  Befestigungspunkte

2.3.2



2.3.3



2.3.4

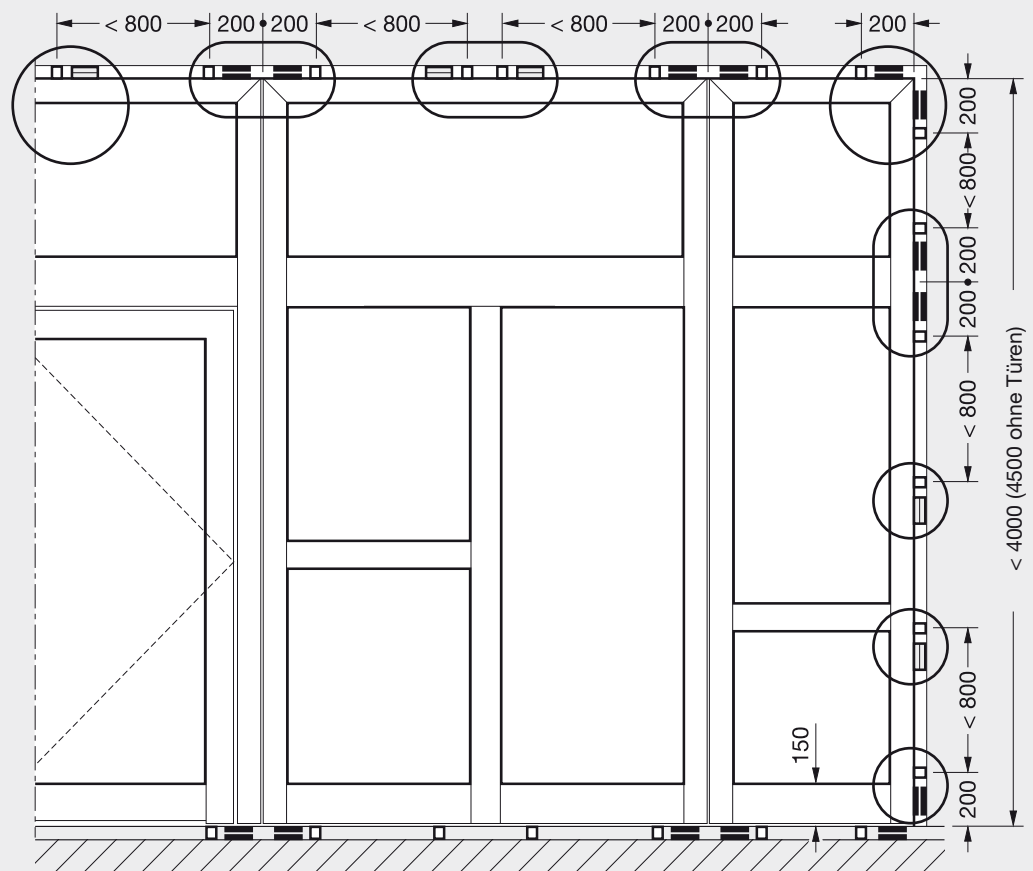


Bild 2.3.5
Türflügel einhängen

⚠ VORSICHT

Beim Einhängen des Türflügels Finger nicht einklemmen!

Lassen Sie sich von einer zweiten Person helfen oder verwenden Sie ein geeignetes Hilfsmittel mit Hebelarm zum Heben und Senken des Türflügels (im Handel erhältlich).

Scheibe einsetzen (Verglasungen) Rahmen an der Schlossseite und oben nachjustieren und wie an der Bandseite befestigen. Holzkeile entfernen!

Zweiflügelige Tür

Auf der Standflügel-Bandseite und unter der Tür links und rechts Trag- und Distanzklötze gemäß dem Klotzungsbild einbringen und gegen Herunterfallen absichern (bei Durchsteckdübel- und Schraubmontage die Stahlklötze mit der Ausstanzung von oben über die Dübel bzw. Schrauben schieben)

Bild 2.3.2.

Nur die mitgelieferten Trag- und Distanzklötze aus Stahl verwenden.

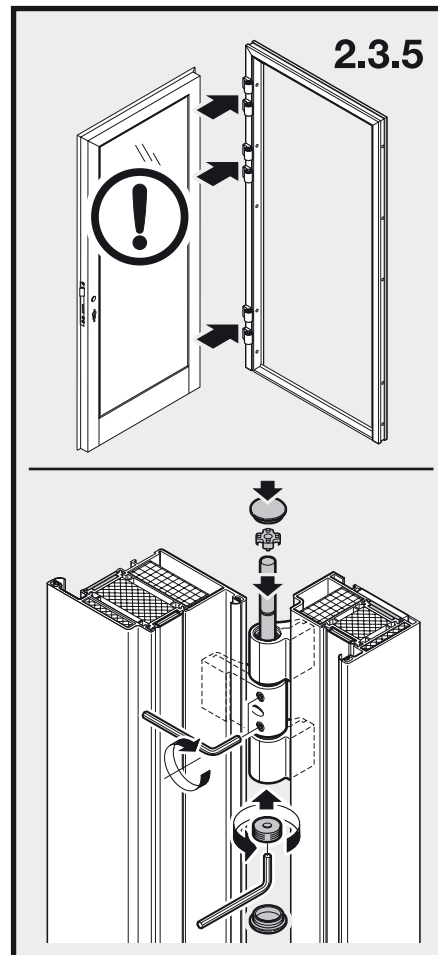
Rahmen an der Standflügelseite und unten links sowie rechts außen mit den beige-packten Dübeln und Schrauben zum Baukörper befestigen **Bild 2.3.3.** An der Gehflügelseite und oben Rahmen mit den mitgelieferten Stahlplatten fixieren.

Standflügel einhängen

⚠ VORSICHT

Beim Einhängen des Türflügels Finger nicht einklemmen!

Lassen Sie sich von einer zweiten Person helfen oder verwenden Sie ein geeignetes Hilfsmittel mit Hebelarm zum Heben und Senken des Türflügels (im Handel erhältlich). Scheibe einsetzen (Verglasungen), danach auf die gleiche Art Gehflügel einhängen und Scheibe einsetzen. Rahmen an der Gehflügelseite und oben nachjustieren und wie auf der Standflügelseite befestigen (oben zunächst nur links und rechts außen). Rahmen oben in der Mitte ausrichten und befestigen, danach in der Mitte unten ausrichten und befestigen. Holzkeile entfernen!



2.3.5

2.5 Befestigungsarten
(Bilder 2.4.1 - 2.4.7)

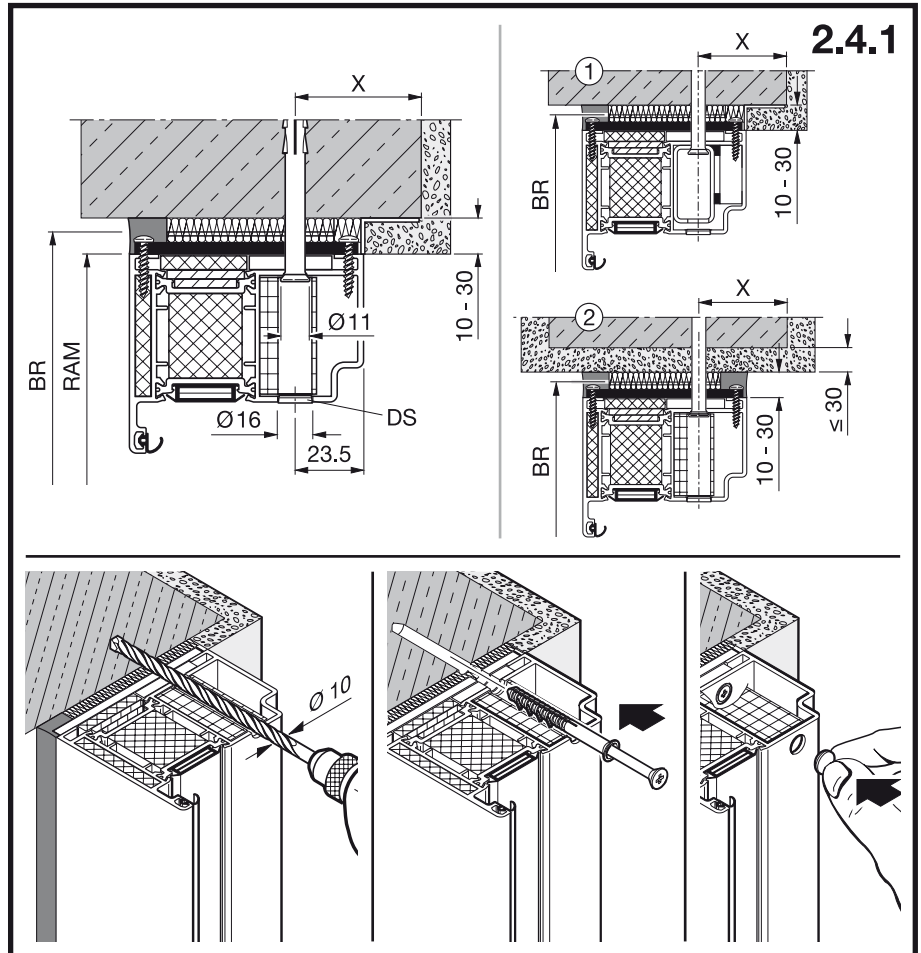
Durchsteckdübelmontage
 Mauerwerk/Beton $X \geq 50$ mm

Befestigung Bandseite unten (1)

Montage auf verputzter Wandfläche (2)

BR Bau-Richtmaß

RAM Rahmenaußenmaß



DEUTSCH

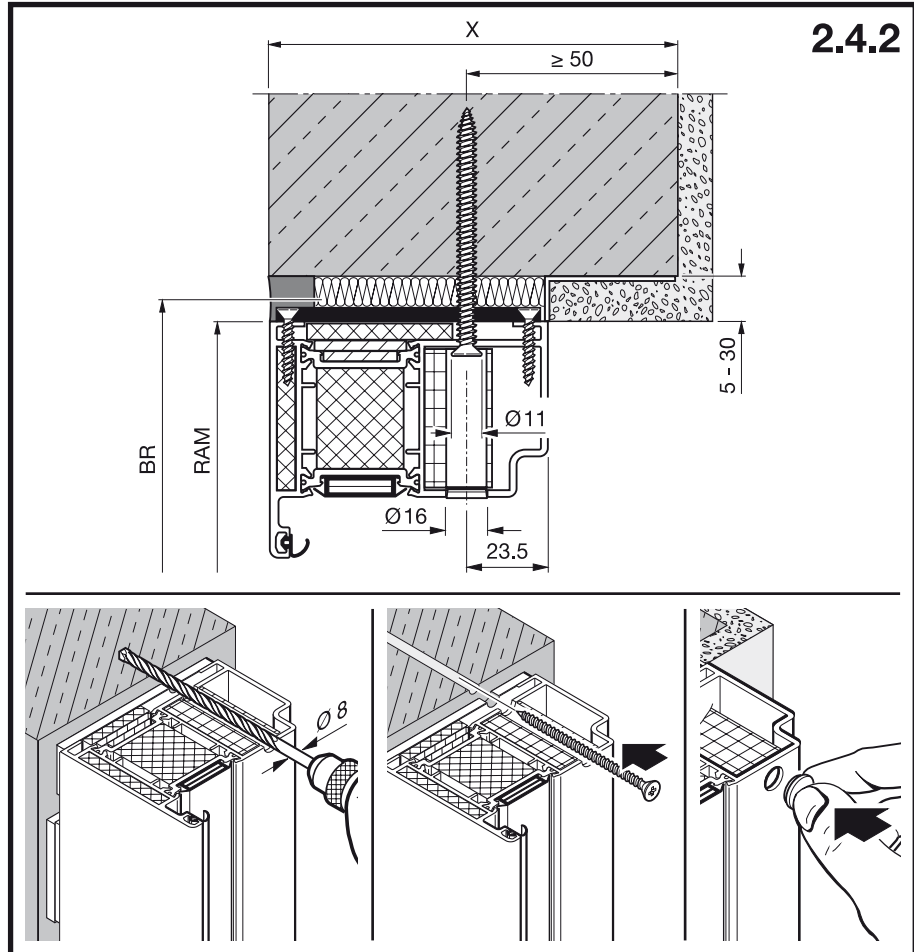
Anschraubmontage

Beton $X \geq 140$ mm

Mauerwerk $X \geq 240$ mm

BR Bau-Richtmaß

RAM Rahmenaußenmaß



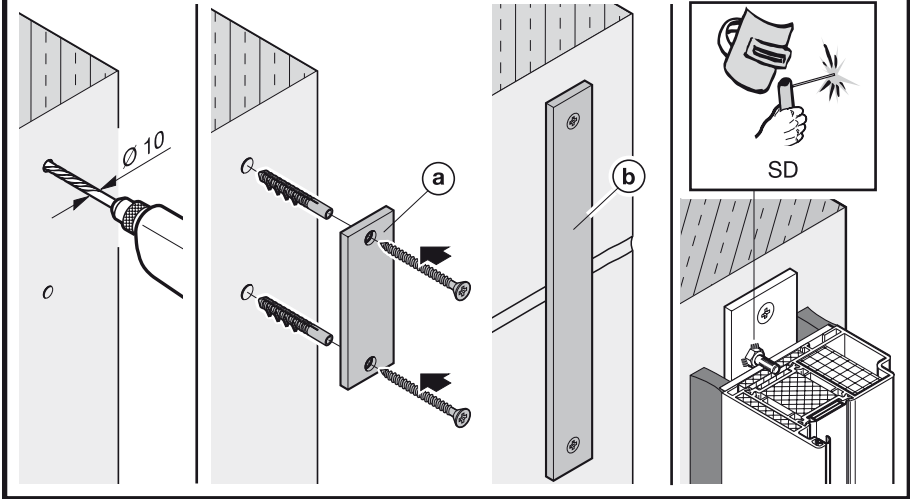
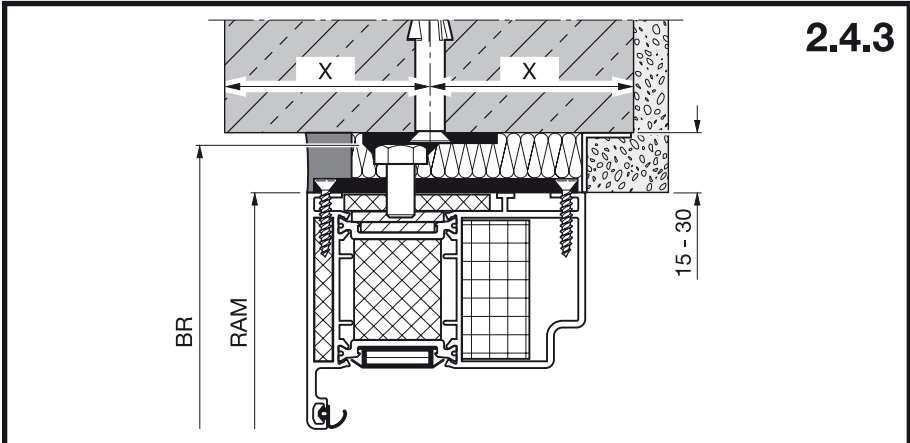
2.4.2

2.4.3

Anschweißmontage bei

(a) Mauerwerk/Beton, (b) Porenbeton,
 $X \geq 50 \text{ mm}$

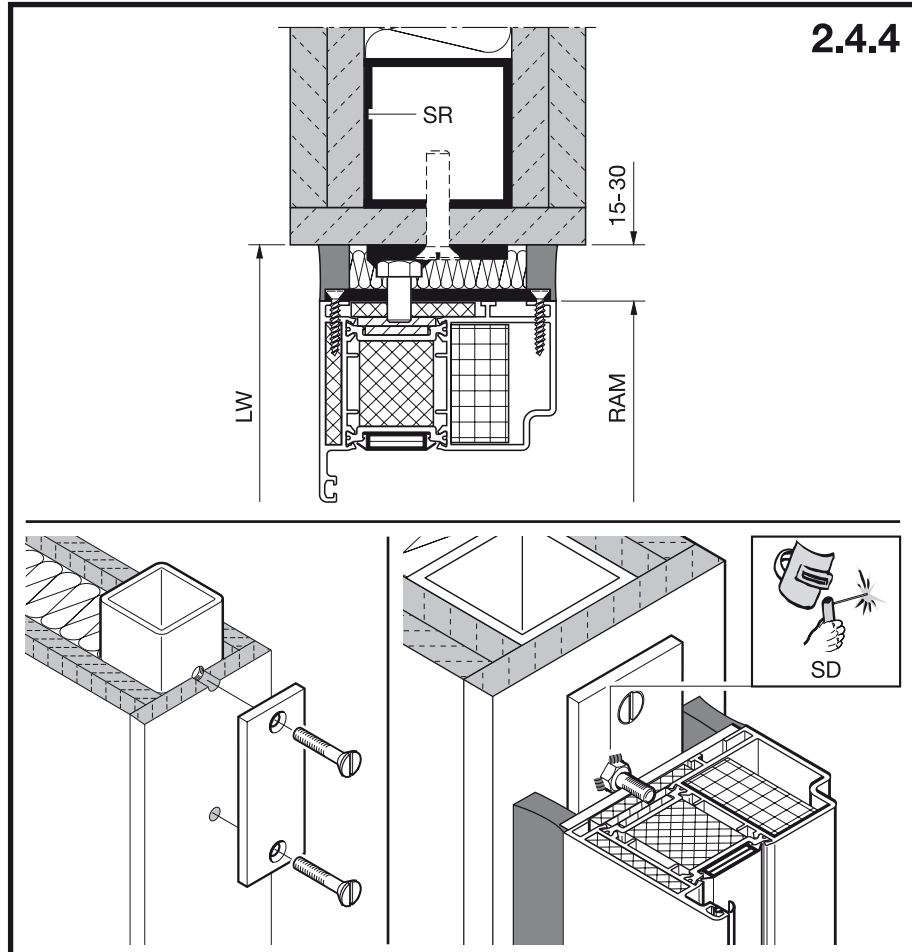
- BR** Bau-Richtmaß
- RAM** Rahmenaußenmaß
- SD** Schweißnähte pro Befestigung dreiseitig



DEUTSCH

Anschweißmontage mit Stahlrohr oder Stahl-Teleskopständer (Teleskopständer bei zu erwartenden Deckenbewegungen erforderlich) bei F90-Leichtbauwand

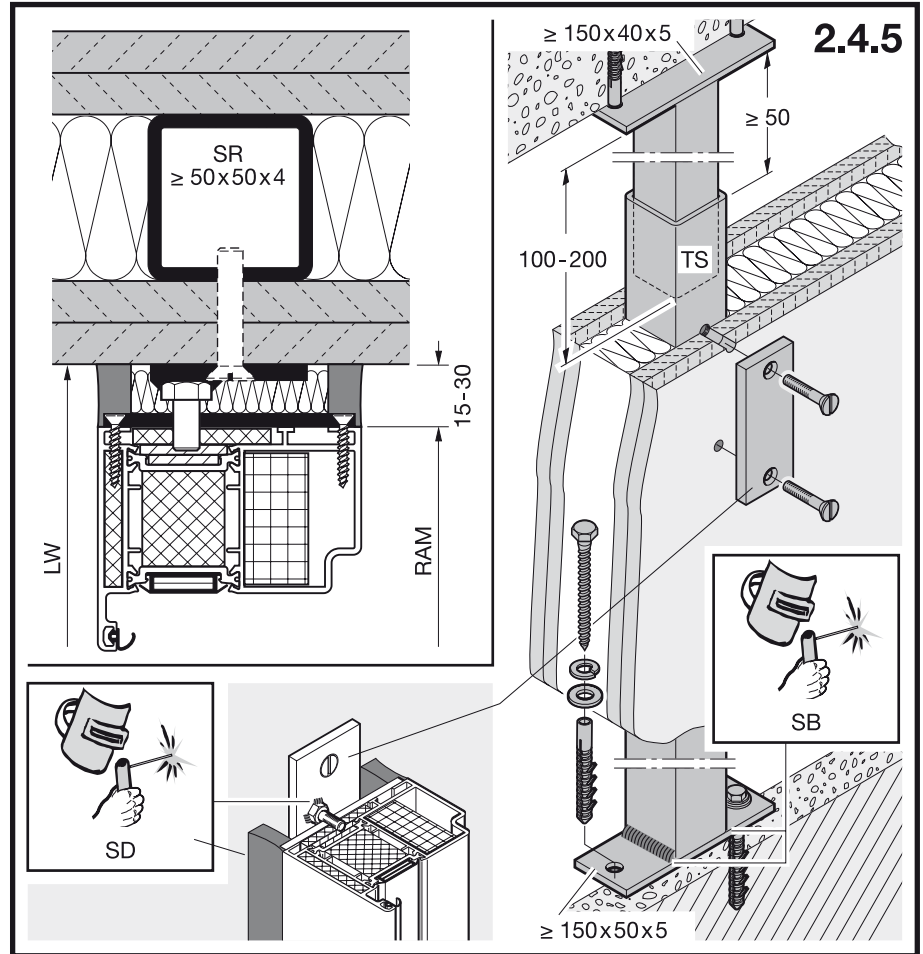
- LW** Lichte Wandöffnung
- RAM** Rahmenaußenmaß
- SD** Schweißnähte pro Befestigung dreiseitig
- SR** Stahlrohr bauseits (Dimension nach statischen Erfordernissen)



Anschweißmontage mit Stahlrohr oder Stahl-Teleskopständer

Teleskopständer bei zu erwartenden Deckenbewegungen erforderlich.

- LW** Lichte Wandöffnung
- RAM** Rahmenaußenmaß
- SR** Stahlrohr bauseits (Dimension nach statischen Erfordernissen)
- SD** Schweißnähte pro Befestigung dreiseitig
- SB** Schweißnaht beidseitig
- TS** Teleskopständer

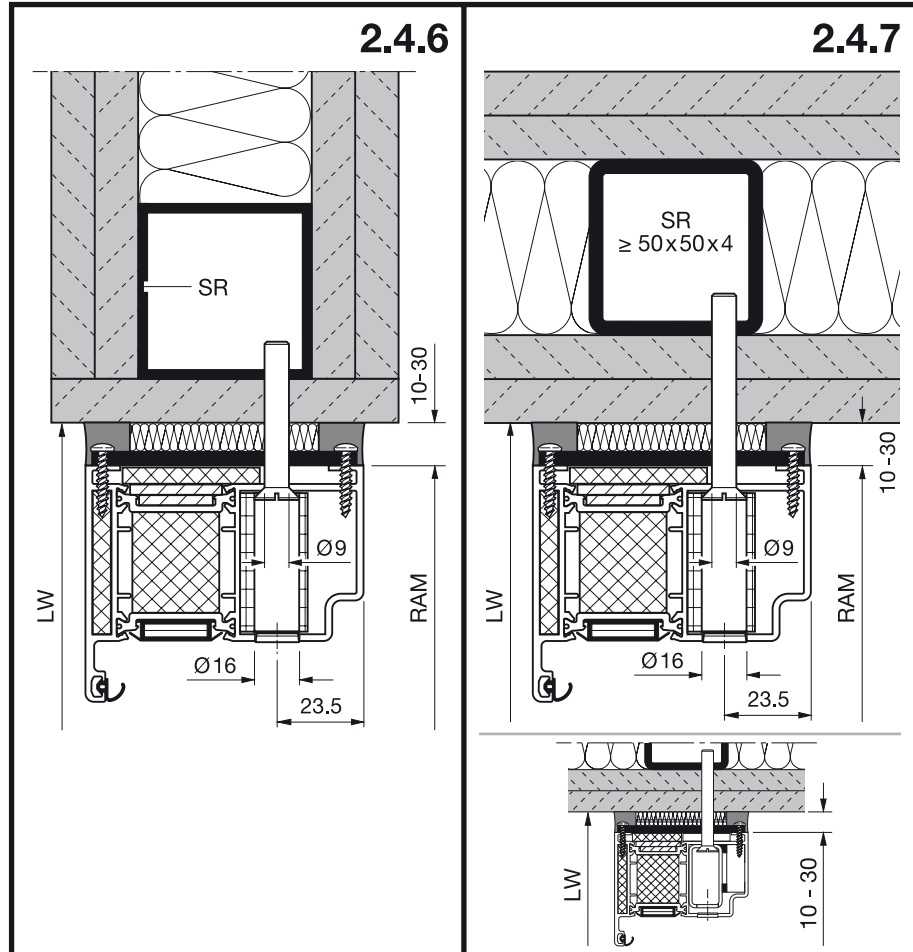


DEUTSCH

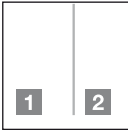
Schraubmontage mit Stahlrohr oder Stahl-Teleskopständer

(Teleskopständer bei zu erwartenden Deckenbewegungen erforderlich)

- LW** Lichte Wandöffnung
- RAM** Rahmenaußenmaß
- SR** Stahlrohr bauseits (Dimension nach statischen Erfordernissen)

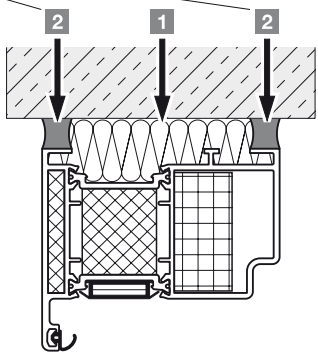
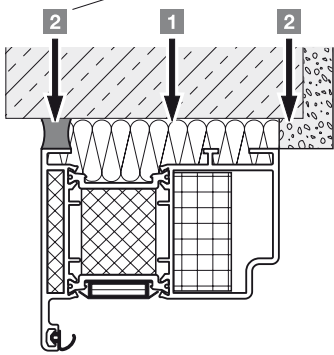
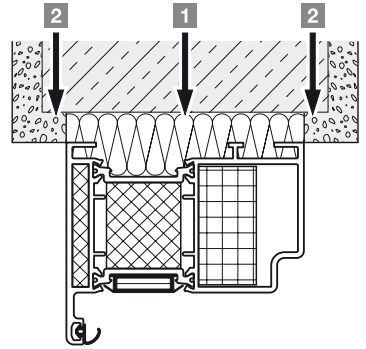
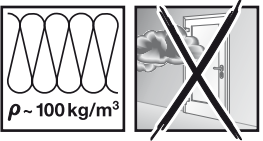


3 Ausbildung der Bauanschlussfuge



kennzeichnet im Bildteil Arbeitsschritte, die nacheinander ausgeführt werden müssen

Die Bauanschlussfugen zwischen Wand und Rahmen müssen mit Mineralwolle der Baustoffklasse A1 nach DIN 4102 (Schmelzpunkt > 1000° C) fest und vollvolumig ausgestopft werden. Fest und vollvolumig bedeutet das die Mineralwolle im eingebauten Zustand eine Dichte von 100 kg/m³ aufweist. Bei Rauchschutzanforderung nach DIN 18095 ist mindestens eine umlaufende, dauerelastische Fugenabdichtung zwischen Rahmen und Baukörper auszuführen (z.B. Silikon- oder Acrylbasis). Bei der Fugenabdichtung sind die Verarbeitungsvorschriften der Hersteller zu beachten.



3.1 Kopplung A, Pfosten und Statikprofile

Kopplung A ohne Statikprofile

Stufenbohrungen (\varnothing 11,1 und \varnothing 6) im ersten Elementteil werden werkseitig ausgeführt.

Montagefolge:

1. Am 2. Element Kopplungsdichtungen eindrücken.
2. Elemente zueinander ausrichten und mit Zwingen fixieren.
3. Durch die vorhandenen Stufenbohrungen Löcher \varnothing 4 in das zweite Profil bohren.
4. Verschraubung der Elemente mit den Blechschrauben 4,8 x 38 und Wüpfastschraube 5,0 x 70.

Befestigungspunkte pro Kopplung:

Länge (mm)	
≤ 900	2
901 - 1200	3
1201 - 1900	4
1901 - 2400	5
2401 - 2900	6
2901 - 3400	7

(Abstände vom Rand 200 mm, zueinander ≤ 500 mm).

2.5.1

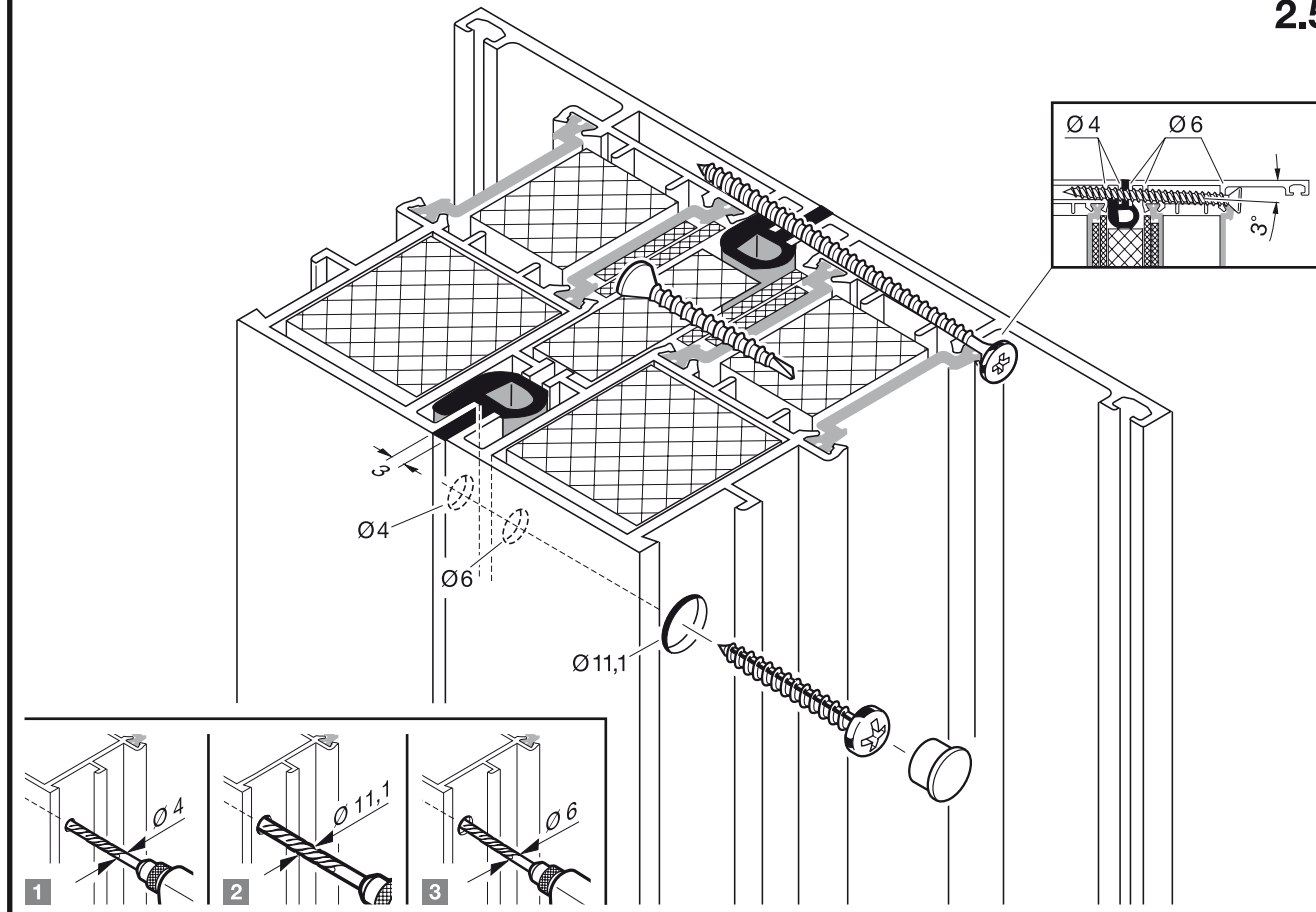


Bild 2.5.2

Kopplung A mit Statikprofil Typ E (65) oder Typ K (100) – (Alu-Statikprofil)

Montagefolge:

1. Statikprofil ausrichten und mit Zwingen fixieren.
2. Durch die vorhandenen Stufenbohrungen Löcher Ø 4 in das Alu-Profil bohren (siehe **Bild 2.5.1**).
3. Statikprofil mit den Blechschrauben 4,8 x 38 befestigen.
4. Klemmp Profile (8 Stk./m) eindrücken und Alu-Abdeckprofil aufstecken.

Befestigungspunkte pro Kopplung bzw. Pfosten:

Länge (mm)	
≤ 915	3
916 - 1390	4
1391 - 1870	5
1871 - 2340	6
2341 - 2820	7
2821 - 3290	8
3291 - 3770	9
3771 - 4240	10
4241 - 4720	11

(Abstände vom Rand 150 mm, zueinander ≤ 475 mm).

Bild 2.5.3

Kopplung A mit Statikprofil Typ H (65) oder Typ I (100) – (Brandschutztechnisch beplanktes Statikprofil)

Montagefolge:

1. Statikprofil auseinander bauen.
2. Flachstahl mit den Torx-Schrauben 4,8 x 60 und 4,8 x 16 in die vorhandenen Bohrungen Ø 4 am Profil befestigen.
3. Das Statikprofil in umgekehrter Reihenfolge montieren.

Befestigungspunkte pro Kopplung: siehe **Bild 2.5.2**

Montagehinweise zu Statikprofilen

Brandschutzelemente unterliegen spez. Montagevorschriften. Das Handling und der Einbau während der Bauphase ist nur von geschultem Fachpersonal durchzuführen.

- Montage des Flachstahls 30 x 8 (gehört zum Statikprofil). Die Flachstähle zur Statik sind ausschließlich in die bereits vorgebohrten Bohrungen mit dem Alu-Profil zu verschrauben. Ein Neu- oder Nachbohren ist nicht zulässig.
- Verschraubung des Flachstahls (gehört zum Statikprofil). Das kurze Anbohren des Alu-Profils kennzeichnet die Position der kurzen Senkblechschrauben ST4, 8 x 16. In allen übrigen Bohrungen werden die Flachstähle mit den langen Senkblechschrauben ST4, 8 x 60 bzw. 85 befestigt.

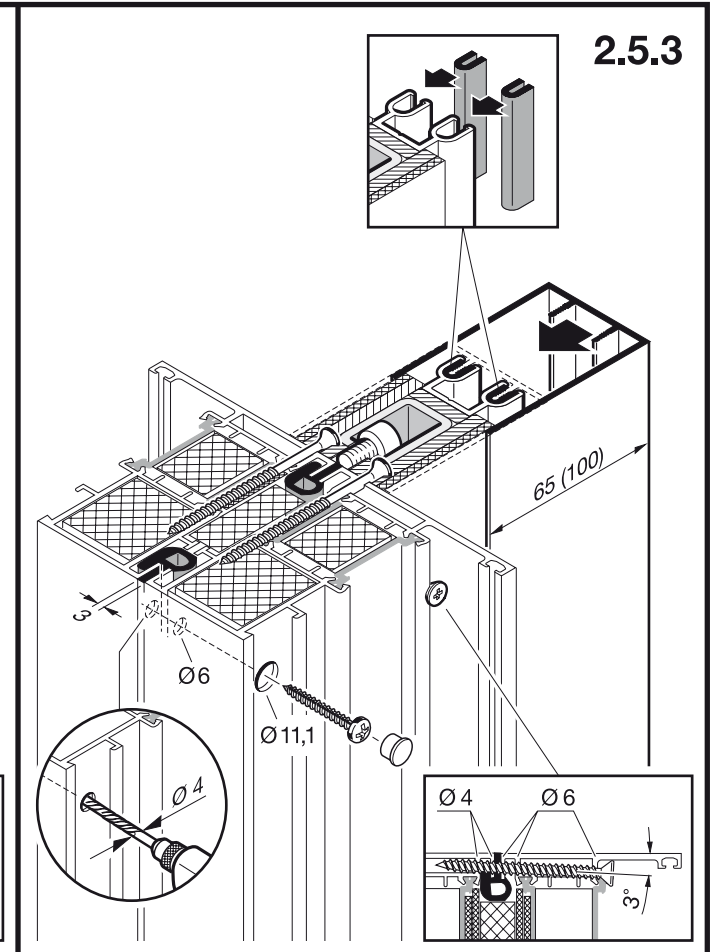
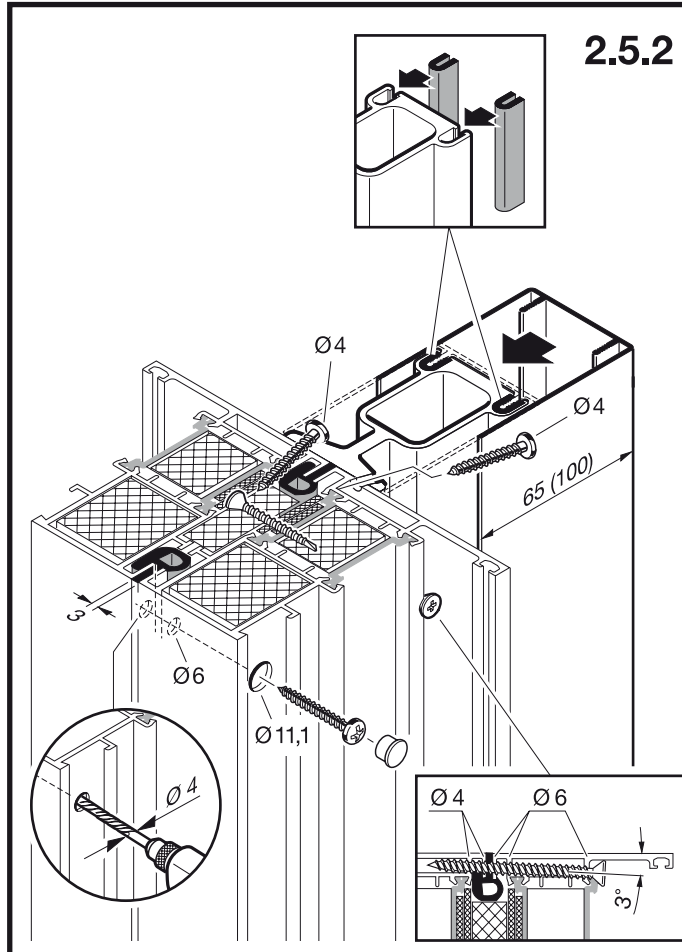


Bild 2.5.4

Pfosten mit Statikprofil Typ E (65) oder Typ K (100) – (Alu-Statikprofil)

Montagefolge:

1. Statikprofil ausrichten und mit Zwingen fixieren.
2. Durch die vorhandenen Stufenbohrungen Löcher Ø 4 in das Alu-Profil bohren (siehe Bild 2.5.1).
3. Statikprofil mit den Blechschrauben 4,8 x 38 befestigen.
4. Klemmprofile (8 Stück/m) eindrücken und Alu-Abdeckprofil aufstecken.

Befestigungspunkte pro Pfosten:
siehe **Bild 2.5.2**

Bild 2.5.5

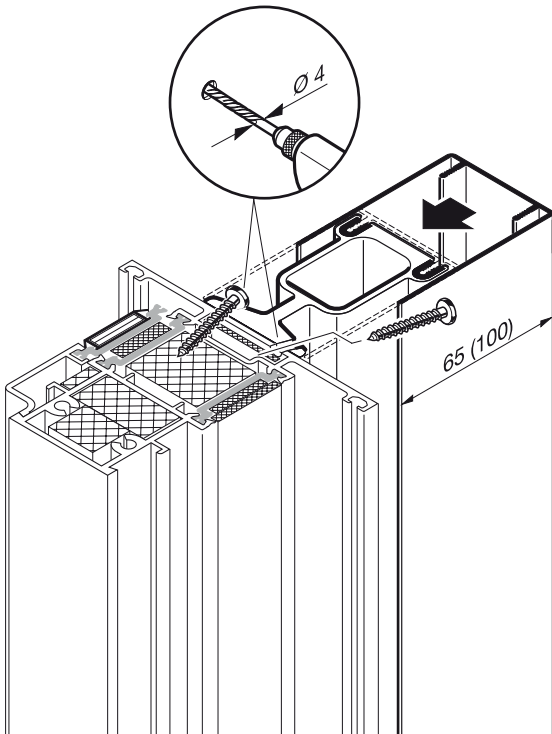
Pfosten mit Statikprofil Typ H (65) oder Typ I (100) – (Brandschutztechnisch beplanktes Statikprofil)

Montagefolge:

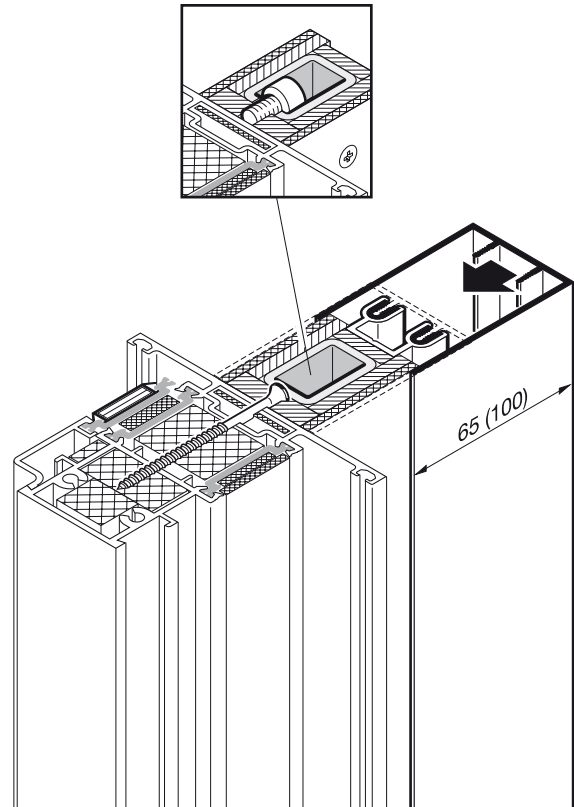
1. Statikprofil auseinander bauen.
2. Flachstahl mit den Torx-Schrauben 4,8 x 60 und 4,8 x 16 in die vorhandenen Bohrungen Ø 4 am Profil befestigen.
3. Das Statikprofil in umgekehrter Reihenfolge montieren.

Befestigungspunkte pro Pfosten:
siehe **Bild 2.5.2**

2.5.4



2.5.5



3.2 Eckpfostenprofile

Stufenbohrungen (Ø 11,1 mm und Ø 6 mm) im ersten Elementteil werden werkseitig ausgeführt.

Bild 2.6.1

90° Eckpfostenprofil

Montagefolge:

1. Das Eckpfostenprofil wird auf Wunsch werkseitig an einem Element angebaut.
2. Am zweiten Element Kopplungsdichtungen eindrücken.
3. Elementteile zueinander ausrichten und mit Zwingen fixieren.
4. Durch die vorhandenen Stufenbohrungen Löcher Ø 4 mm in das Eckpfostenprofil bohren.
5. Verschraubung der Elemente mit den Blechschrauben 4,8 x 38 und Wüpfastschrauben 5,0 x 70.

Bild 2.6.2

135° Eckpfostenprofil

Verschraubung der Elemente mit den Blechschrauben 4,8 x 32 und Wüpfastschrauben 5,0 x 70.

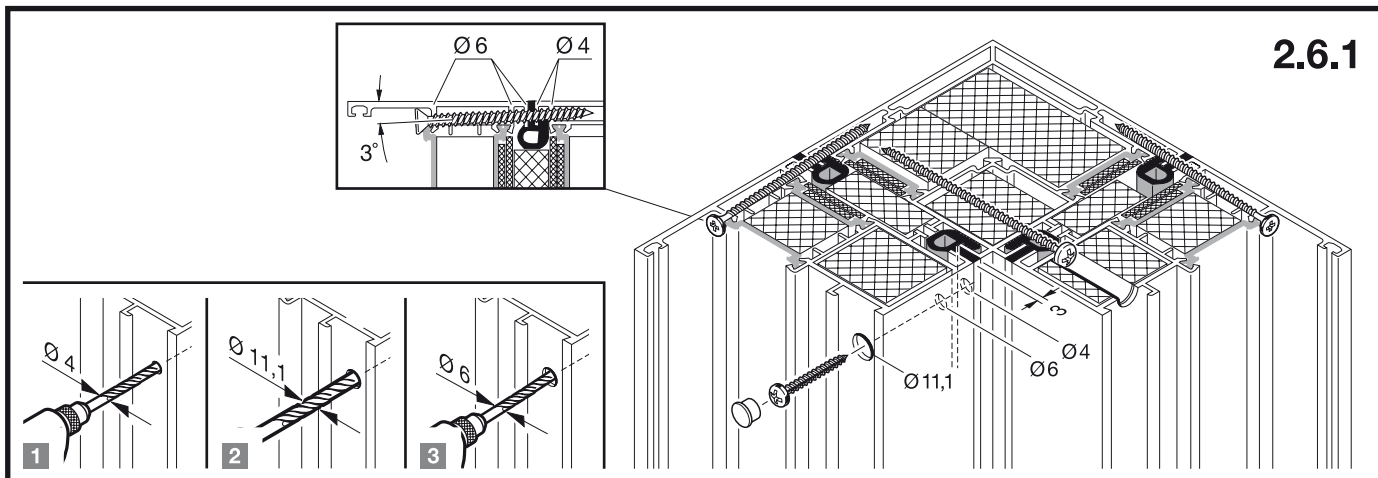
Befestigungspunkte pro Kopplung:

Länge (mm)	
≤ 800	3
801 - 1300	4
1301 - 1800	5
1801 - 2300	6
2301 - 2800	7
2801 - 3300	8

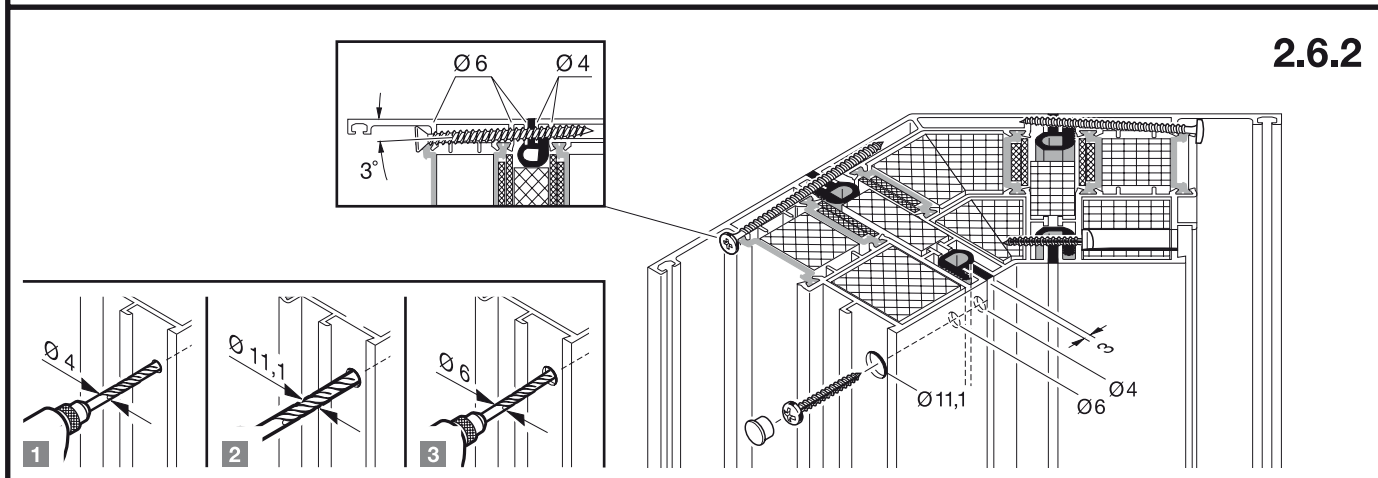
Elementkoppelseite 1
Abstände vom Rand 150 mm,
zueinander = 500 mm.

Elementkoppelseite 2
Abstände vom Rand 200 mm,
zueinander = 500 mm.

2.6.1



2.6.2



3.3 Verbreiterungen

Bild 2.7.1

Verbreiterung 25 mm

Bild 2.7.2

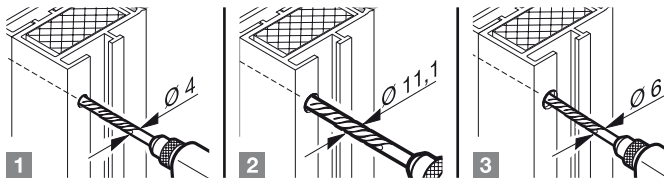
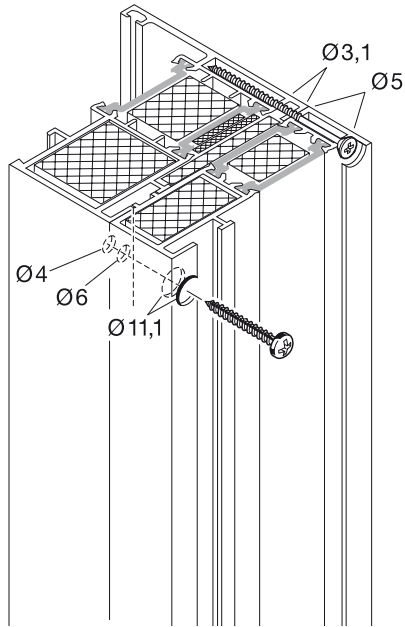
Verbreiterung 50 mm

Befestigungspunkte pro Verbreiterungsseite:

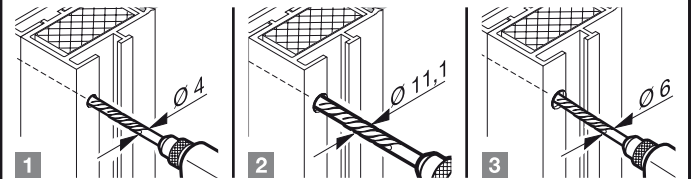
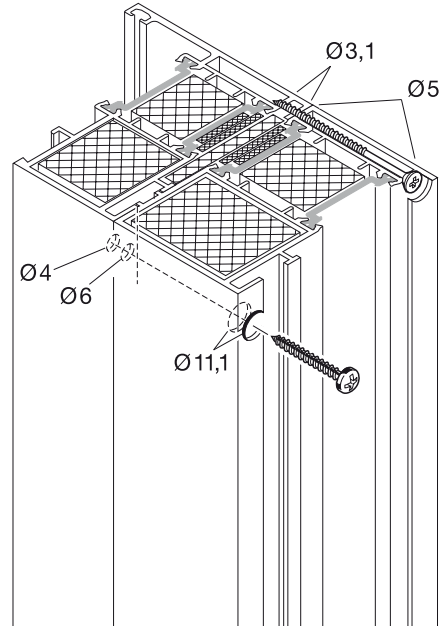
Länge (mm)	
≤ 900	2
901 - 1400	3
1401 - 1900	4
1901 - 2400	5
2401 - 2900	6
2901 - 3400	7

(Abstände vom Rand 200 mm, zueinander
≤ 500 mm).

2.7.1



2.7.2



4 Bodenanschlüsse

Auflaufdichtung mit halbrunder Bodenschwelle

Die Auflaufdichtung wird werkseitig in den/die Türflügel eingebaut. Bei Rauchschutzanforderungen muss sich die Auflaufdichtung, wie bildlich dargestellt (**Bilder 3.1 und 3.2**), an die halbrunde Bodenschwelle andrücken.

Eine Verstellmöglichkeit, wie bei der absenk-
baren Bodendichtung beschrieben, besteht
hier nicht.

Bild 3.1

Halbrundschwelle mit Bodeneinstandsprofil
(Ausführung nur mit Obentürschließern oder
Drehflügelantrieben).

Bild 3.2

Halbrundschwelle ohne Bodeneinstandsprofil
(Ausführung nur mit Obentürschließern oder
Drehflügelantrieben).

Bild 3.3

Ohne Halbrundschwelle und unterer Schleif-
dichtung. Diese Ausführung ist nur bei Türen
ohne Rauchschutzanforderung und nur mit
Obentürschließern oder Drehflügelantrieben
möglich.

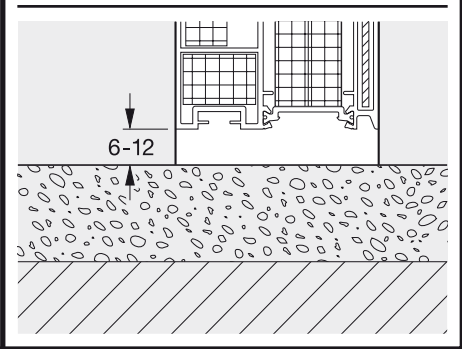
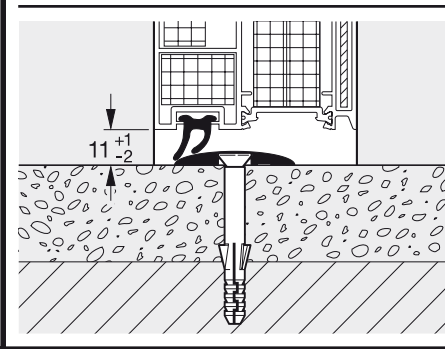
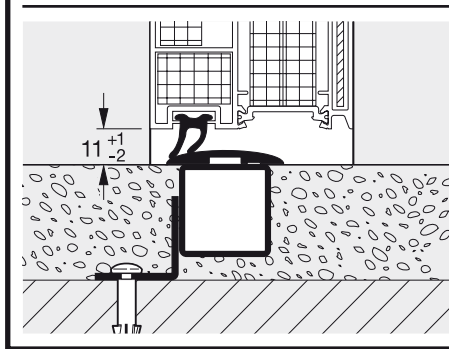
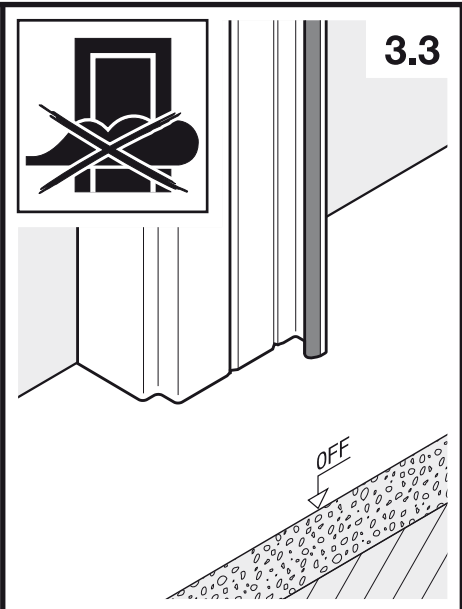
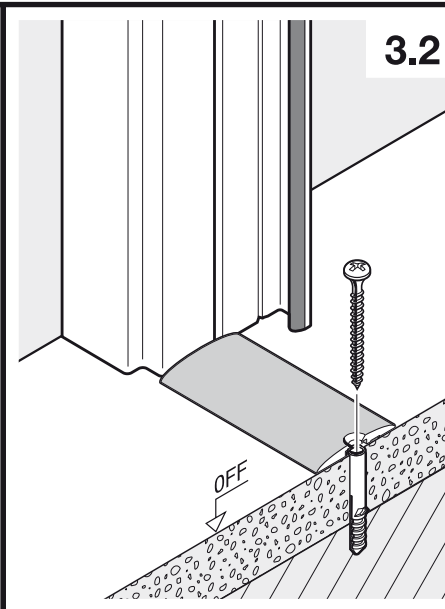
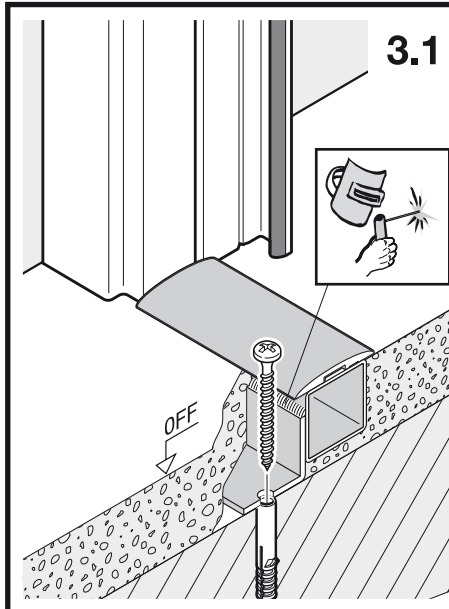


Bild 3.4

Absenkbare Bodendichtung mit Bodeneinstand. z.B. erforderlich bei allen Bodenbelägen, die keine optimale Abdichtung zwischen Türblatt-Bodendichtung und Bodenbelag ermöglichen (Noppen-Beläge, Teppichböden, Fugen-Beläge, welliger Bodenaufbau usw.).

Bild 3.5

Absenkbare Bodendichtung ohne Bodeneinstand bei glatten/ebenen und festen Bodenbelägen (z.B. PVC, Parkett). Ausführung nur mit Obentürschließern oder Drehflügelantrieben.

Bild 3.4 - 3.5

Die absenkbare Bodendichtung ist werkseitig in den/die Türflügel eingebaut. Der Hub ist verstellbar. Nach dem Entfernen der Schutzfolie sind die stirnseitig aus dem Türblatt vorstehenden Schaltfallen gegen den Federdruck so weit aus dem Türblatt herausziehen, bis diese zum Drehen freigegeben werden. Herausschrauben vergrößert den Hub, Hineinschrauben verkleinert den Hub. Bei Rauchschutzanforderungen müssen die Schaltfallen so weit verstellt werden, dass die Dichtung bei geschlossener Tür am Boden anliegt. Bei Entfernung des Bodeneinstandsprofils ist darauf zu achten, dass die absenkbare Bodendichtung auf Flügelbreite gleichmäßig am Fußbodenbelag anliegt.

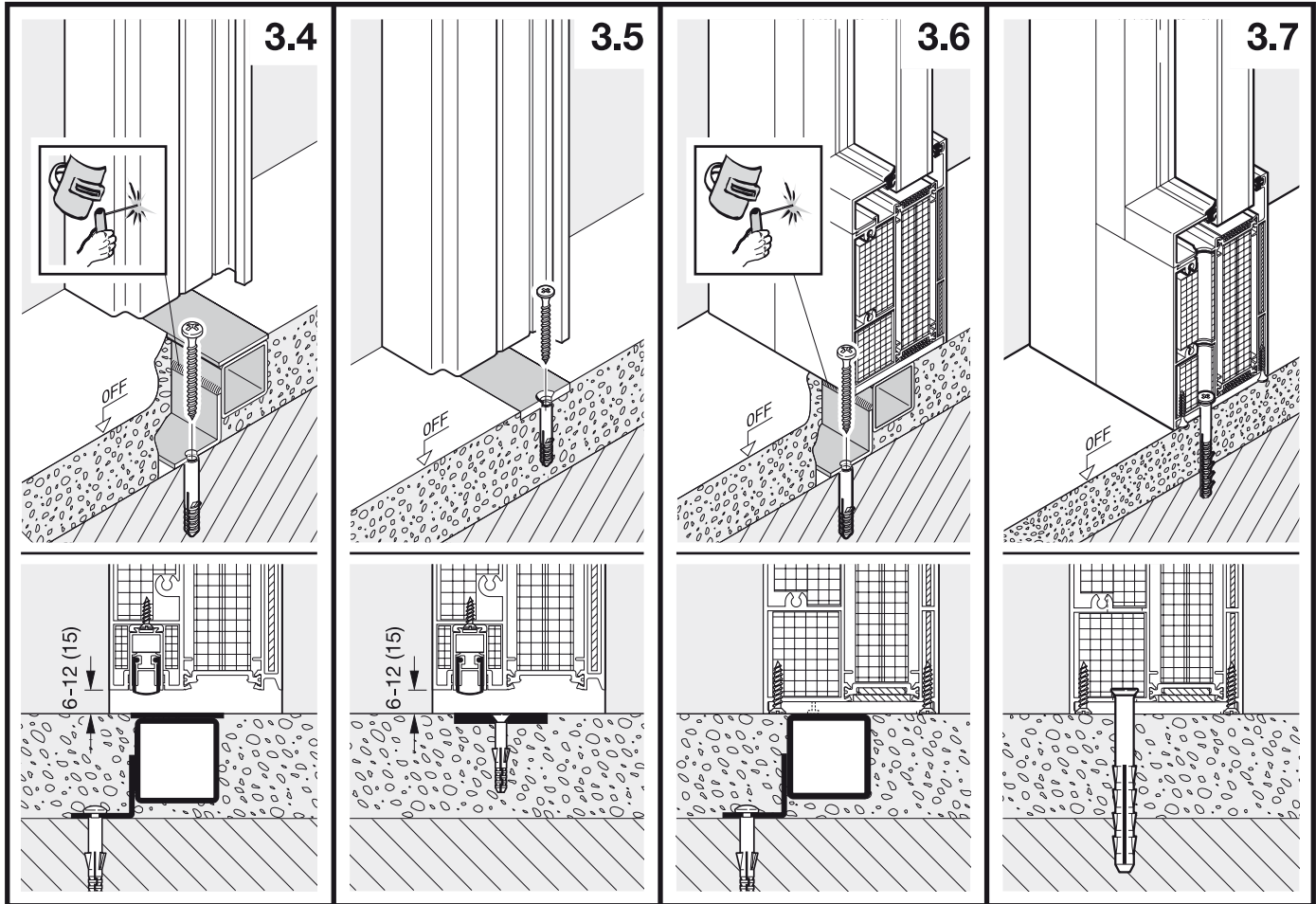
Türblattkürzungen sind nicht möglich.

Bild 3.6

Sockelprofil vom Seitenteil mit Bodeneinstand

Bild 3.7

Sockelprofil vom Seitenteil ohne Bodeneinstand
Befestigung mittels Durchsteckdübel.



5 Beschläge

5.1 Türbänder

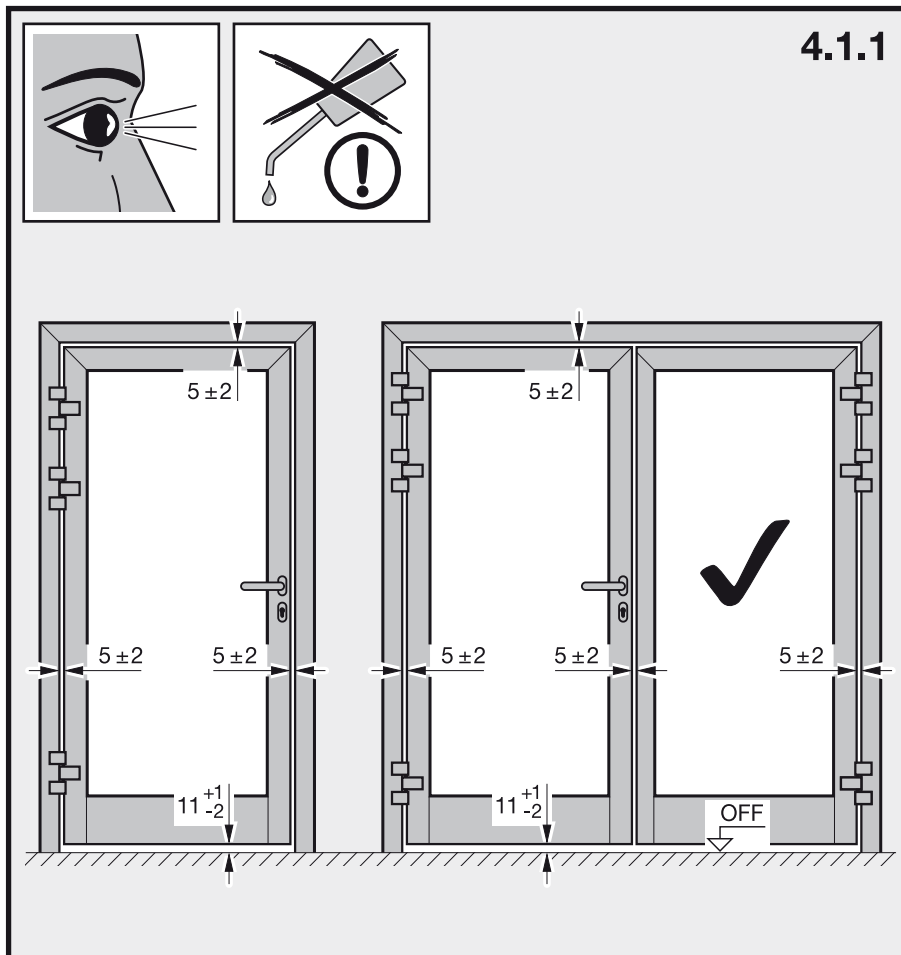
Jeder Türflügel ist mit 3 Stück dreidimensional verstellbaren Aluminium-Türbändern ausgestattet. Die Türbänder sind wartungsfrei. Im Inneren der Profile sitzen Gegenstücke, in die die Bänder ausreißfest verschraubt sind. Falls aus baulichen Gründen Bänder abgeschraubt werden müssen, nicht alle Befestigungsschrauben entfernen, sondern Gegenstück vorher mit Gewindestift gegen Herunterfallen im Profil absichern.

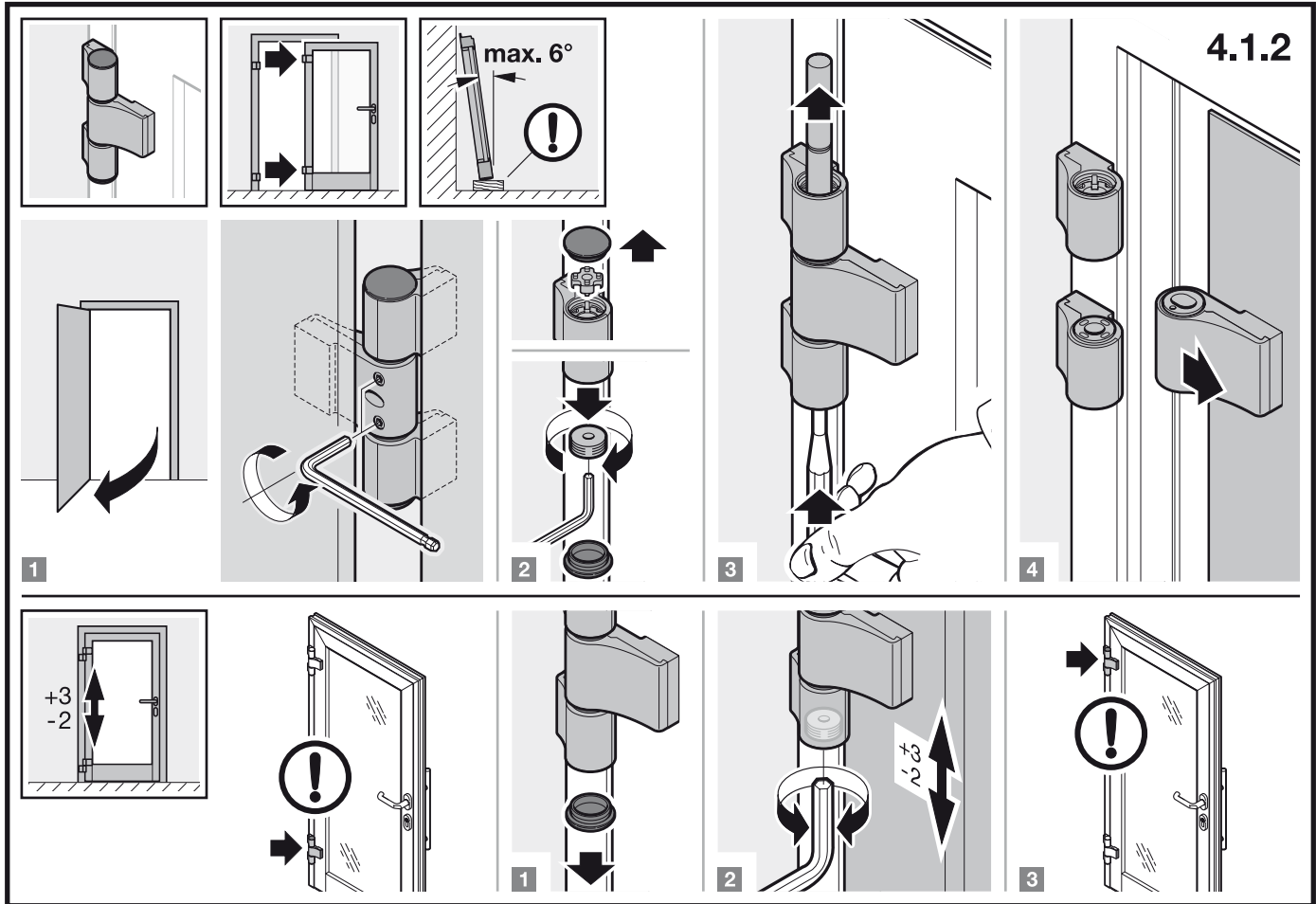
Einstellmöglichkeiten (Bild 4.1.1 - 4.1.3)

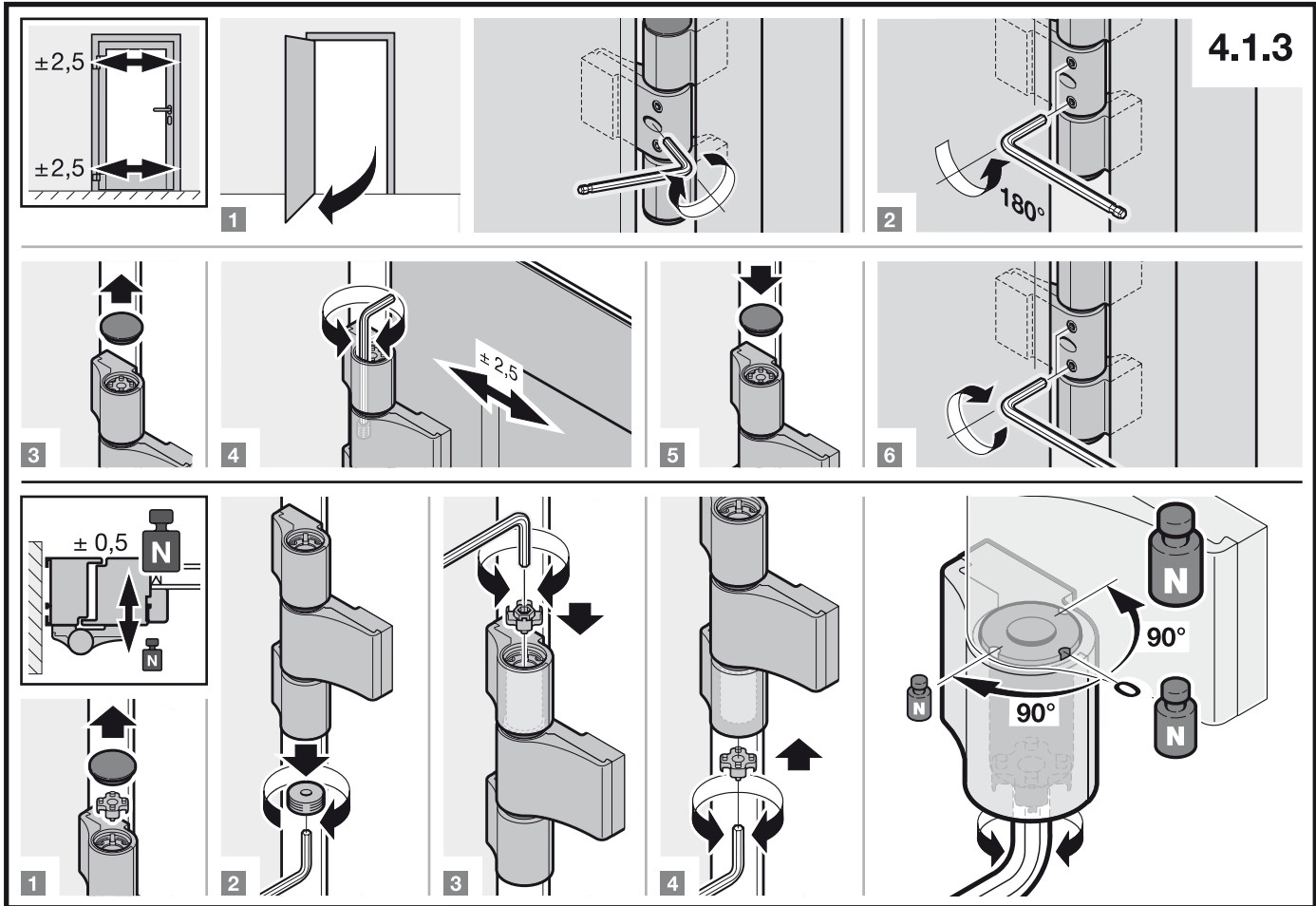
Bei allen nachfolgend beschriebenen Möglichkeiten ist die Einstellung so vorzunehmen, dass sich der/die Türflügel umlaufend an die innere und äußere Anschlagdichtung bzw. unten mit der Auflaufdichtung an die Bodenschwelle andrückt.

Bei absenkbarer Bodendichtung auf die richtige Einstellung achten (**Kapitel Bodenanschlüsse**).

Maße in mm

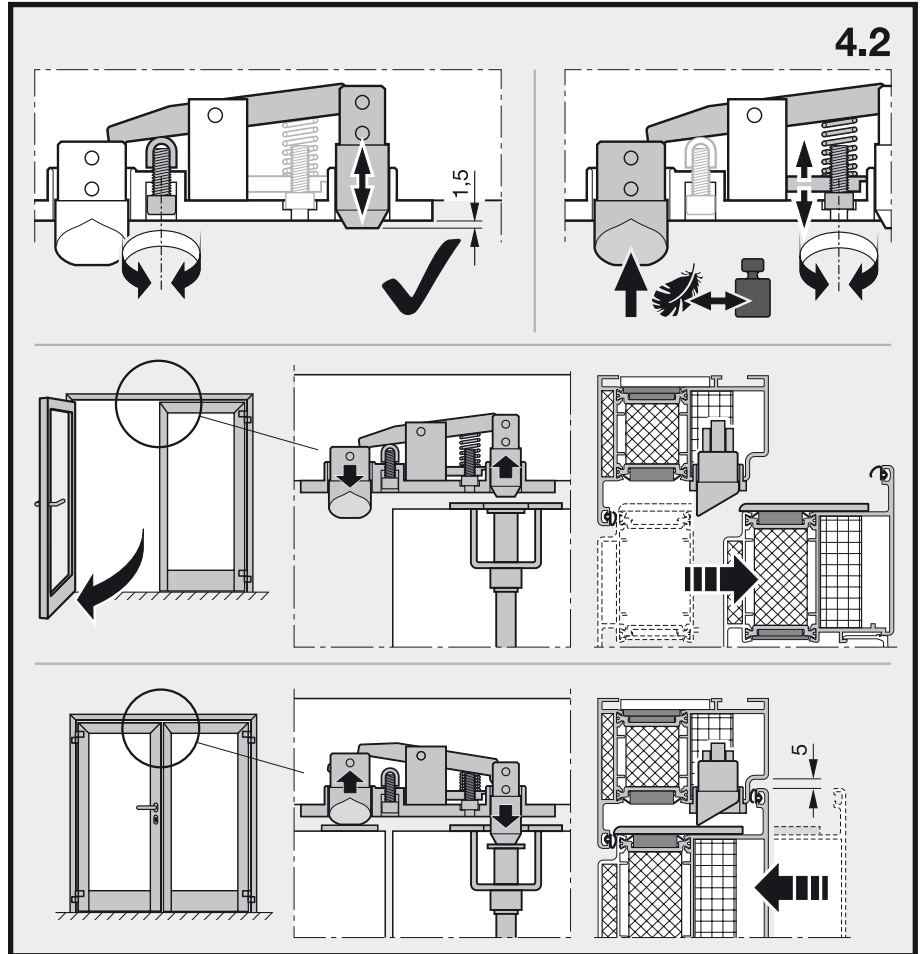






5.2 ECO-Dualverriegelung, Einstellen der mechanischen Wippe

Die mechanische Wippe wird bei zweiflügeligen Türen mit Drehflügelantrieb standardmäßig eingesetzt. Durch die Wippenfunktion wird beim Öffnen des Gehflügels der Standflügel gleichzeitig mit entriegelt.



5.3 Drückergarnituren und Zylinder mit Oval-Rosetten zum Ankleben oder Anschrauben

Bild 4.3.1

Drückerpaar mit Standardschloss (durchgehender Stift)

Bild 4.3.2

Wechselgarnitur mit feststehendem Türknopf

Bild 4.3.3

Drückerpaar mit Panikschloss (geteilter Stift)

Bild 4.3.4

Zylinder- und Schlossein- bzw. -ausbau

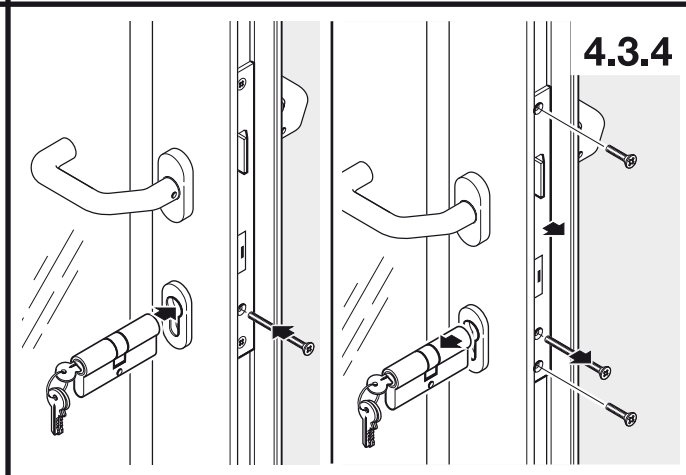
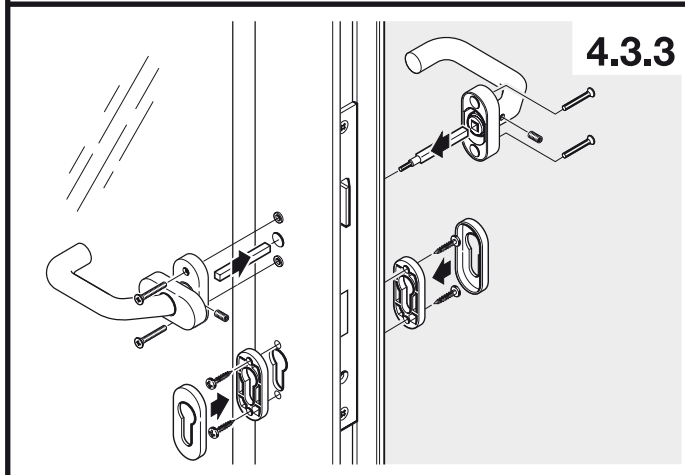
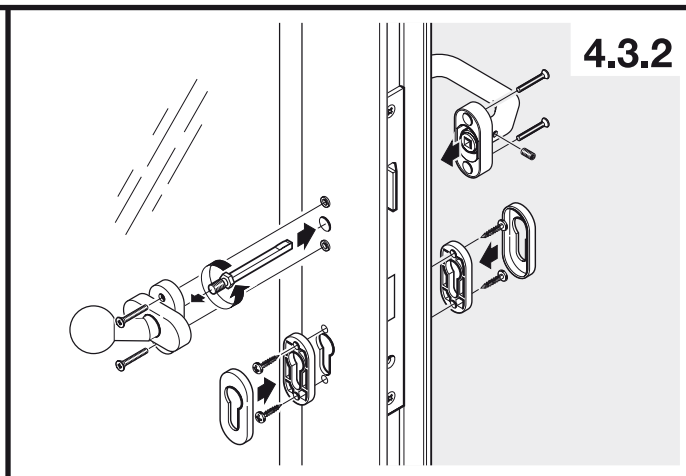
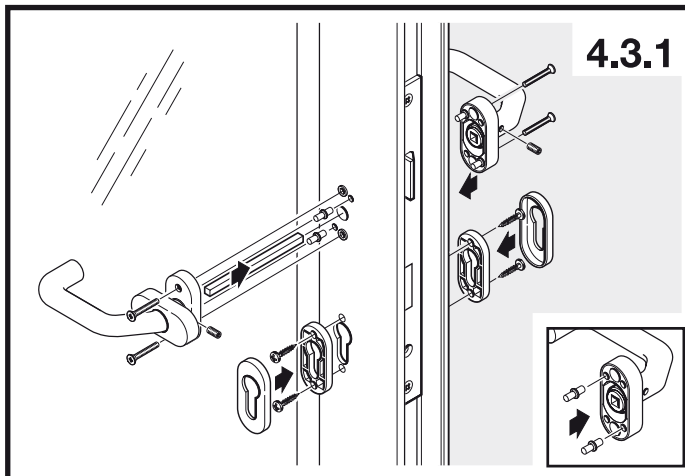
Türdrücker bzw. Wechselgarnituren, die an Feuerschutztüren zum Einsatz kommen, unterliegen einer besonderen konstruktiven Anforderung, die in der DIN 18273 festgelegt worden ist. Sie sind außerdem nach den Richtlinien für die Zulassung von Feuerschutzabschlüssen auf mechanische Festigkeit, Funktionstüchtigkeit und Verschleiß zu prüfen. Garnituren, die diesen Anforderungen entsprechen, können angebaut werden.

Profilzylinderabmessungen

Gesamtlänge	Aufteilung	zugrundegelegt Rosettendicke
96 mm	30,5/65,5 mm	6/7/8 mm
101 mm	35,5/65,5 mm	9/10 mm

Auf folgende Punkte ist zu achten:

- Drückerstift 9 mm
- bedingt durch die Profilgeometrie können nur ovale Rosetten angeklebt oder angeschraubt werden.
- Bei Türen in Flucht- und Rettungswegen ist darauf zu achten, dass die Drückerform zum Türblatt hin abgerundet bzw. abgewinkelt sein muss (Verhakungsgefahr).



5.4 Obentürschließer (GEZE)

Bild 4.4.1

Montage auf Bandseite (Standardmontage)
Siehe hierzu auch die Montageanleitung des
gelieferten Schließer-Typs im Zubehörpaket.

Bild 4.4.3

Zum Aushängen des Türflügels muss der
Hebelarm des Türschließers aus dem Gleit-
stein (a) der Gleitschiene (b) herausgedrückt
werden.

Bild 4.4.4

Montage auf Bandgegenseite
(Kopfmontage, schematische Darstellung)

Grundsätzlich können Obertürschließer, für
die ein Übereinstimmungszertifikat vorliegt,
angebaut werden. Richtungsweisend sind die
EN 1154 und EN 1155. Bei der Schließerenaus-
wahl ist das Türflügelgewicht

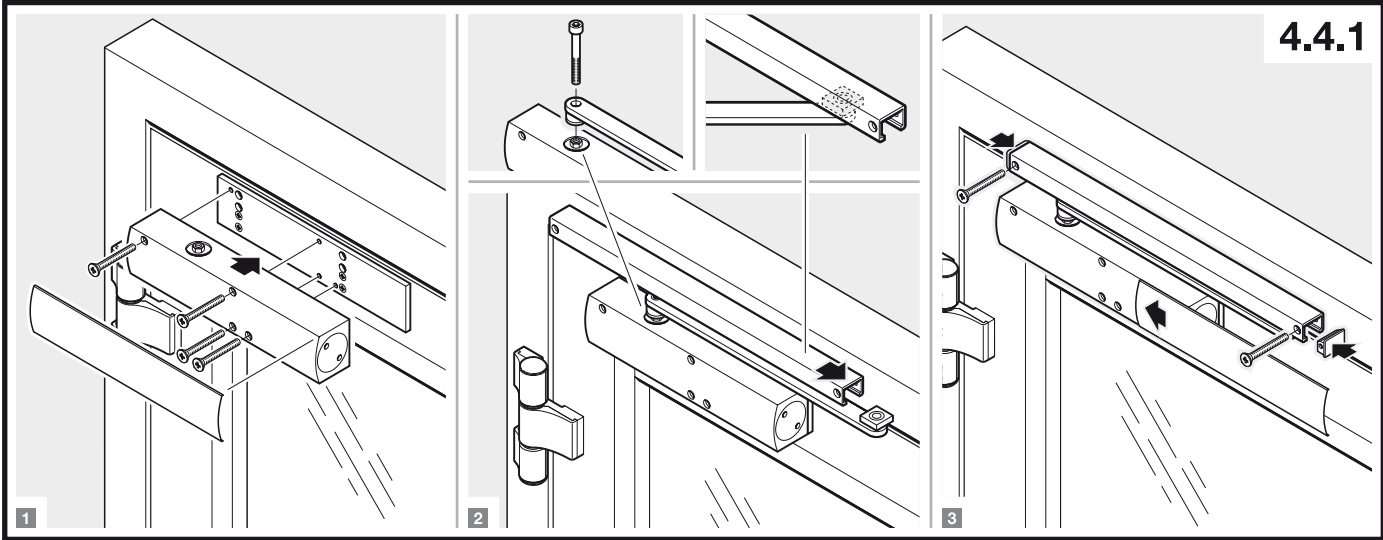
HE 611, HE 621: 75 kg/m²

HE 911, HE 921: 100 kg/m²

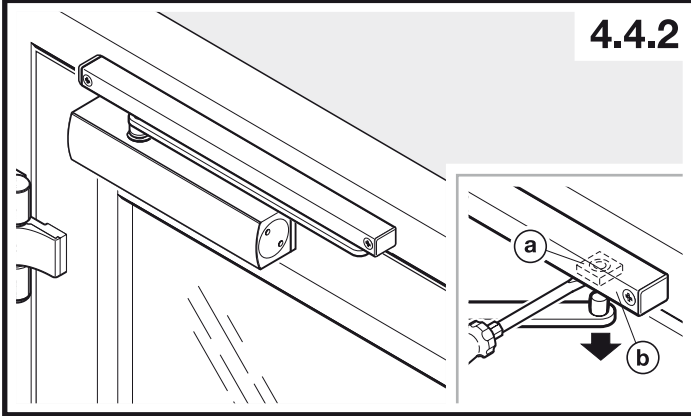
sowie die Türflügelbreite maßgebend. Eine
Öffnungsdämpfung im Obentürschließer ist
empfehlenswert. Obentürschließer dürfen nur
mit geeigneter Montageplatte befestigt
werden. Die Befestigungsbohrungen für die
Montageplatten und Gleitschienen werden
werkseitig vorgerichtet. **Die Obentür-
schließer inklusive Montageplatten und
Gleitschienen werden lose mitgeliefert.**

Bei Obentürschließern mit Feststellvorrich-
tung (integriert oder Haftmagnet) sind die
„Bestimmungen über Feststellanlagen“ zu
beachten (**Kapitel 5.5**).
Die Schließereinstellung sowie Wartung muss
der beiliegenden Montageanleitung ent-
nommen werden.

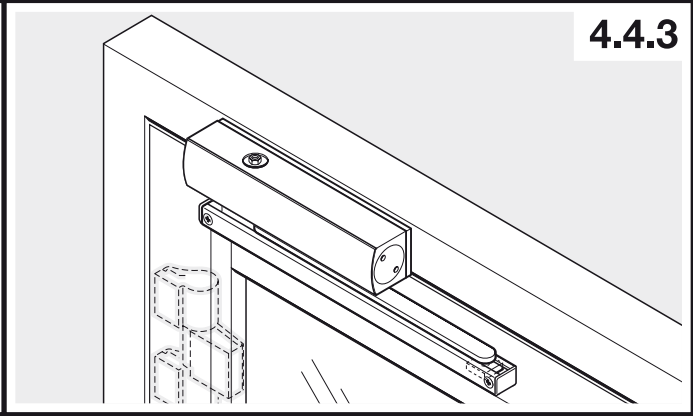
4.4.1



4.4.2



4.4.3



5.5 Drehflügelantriebe

Antriebsgehäuse

Um Transportbeschädigungen zu vermeiden, werden lediglich die Montageplatten im Werk angebaut. Die Befestigungsbohrungen inklusive Stahlverstärkungsplatten für den Schließerarm werden im Werk vorgerichtet. Das Antriebsgehäuse einschließlich Schließerarm mit den erforderlichen Befestigungsschrauben wird lose mitgeliefert. Der Anbau sowie die erforderlichen Einstellarbeiten sind der beigefügten Montageanleitung zu entnehmen.

Bei der Planung sind die Vorschriften der gesetzlichen Unfallversicherungen, die Arbeitsstätten-Richtlinien, Krankenhausverordnungen, Warenhausverordnungen usw. zu beachten. Bedingt durch die genannten Verordnungen können Sicherheitseinrichtungen wie z.B. Sicherheitssensorleisten und Ansteuerungssensoren zur Anwendung kommen. Nach dem betriebsfertigen Einbau einer Feststellanlage (Drehflügelantrieb) am Verwendungsort ist die einwandfreie Funktion und vorschriftsmäßige Installation durch eine Abnahmeprüfung festzustellen (siehe Teil 4.5 Feststellanlagen).

Es können folgende Antriebe angebaut werden:

- GEZE TSA 160 F
- DORMA ED 200 (bei zweiflügeligen Türen mit Schließfolgeregelung)

Anbau der Antriebe nur auf Bandgegenseite (Ausführung drückend) zugelassen.

5.6 Bestimmungen über Feststellanlagen nach den Richtlinien des Deutschen Instituts für Bautechnik.

Abnahmeprüfung

Nach dem betriebsfertigen Einbau einer Feststellanlage am Verwendungsort ist deren einwandfreie Funktion und vorschriftsmäßige Installation durch eine **Abnahmeprüfung** festzustellen.

Hierauf ist seitens der Hersteller von Auslöse- und Feststellvorrichtungen hinzuweisen. Die Prüfung ist vom Betreiber zu veranlassen. Die Abnahmeprüfung darf nur von Fachkräften der Hersteller von Auslöse- und/oder Feststellvorrichtungen, von autorisierten Fachkräften oder einer dafür benannten Prüfstelle durchgeführt werden.

Die Abnahmeprüfung muss mindestens die folgenden Punkte umfassen:

- Die eingebauten Geräte der Feststellanlage müssen mit den im Zulassungsbescheid angegebenen Geräten übereinstimmen.
- Die Kennzeichnung der eingebauten Geräte muss mit der im Zulassungsbescheid angegebenen Kennzeichnung übereinstimmen.
- Das Zusammenwirken aller Geräte ist anhand des Zulassungsbescheides nachzuprüfen, wobei die Auslösung sowohl durch Simulation der dem Funktionsprinzip der Melder zugrundeliegenden Brandkenngröße als auch von Hand erfolgen muss.
- Es ist zu prüfen, ob die Feststellanlage bei Funktionsunfähigkeit (z.B. durch Entfernen eines Melders oder durch Energieausfall) zum selbsttätigen Schließen freigegeben wird.

Nach erfolgreicher Abnahmeprüfung ist vom Betreiber in unmittelbarer Nähe des Abschlusses an der Wand ein vom Hersteller der Feststellanlage zu lieferndes Schild in der Größe von 105 x 52 mm mit der Aufschrift.

Feststellanlage

Abnahme durch... (**Firmenzeichen sowie Monat und Jahr der Abnahme**) dauerhaft anzubringen. Dem Betreiber ist über die erfolgreiche Abnahmeprüfung eine Bescheinigung auszustellen; sie ist beim Betreiber aufzubewahren.

Periodische Überwachung

Die Feststellanlage muss vom Betreiber ständig betriebsfähig gehalten und mindestens einmal monatlich auf ihre Funktion hin überprüft werden. Außerdem ist der Betreiber verpflichtet, mindestens einmal jährlich eine Prüfung auf ordnungsgemäßes und störungsfreies Zusammenwirken aller Geräte sowie eine Wartung vorzunehmen oder vornehmen zu lassen, sofern nicht im Zulassungsbescheid eine kürzere Frist angegeben ist. Diese Prüfungen und die Wartung dürfen nur von einem Fachmann oder einer dafür ausgebildeten Person ausgeführt werden. Umfang, Ergebnis und Zeitpunkt der periodischen Überwachung sind aufzuzeichnen. Diese Aufzeichnungen sind beim Betreiber aufzuwahren.

5.7 Elektrische Türöffner

	Modell	Volt	Stromart
Standard	FT500-B	12-24	AC/DC
mit Rückmeldung	FT501-B		

Elektrische Türöffner werden generell werkseitig eingebaut. Bei allen oben aufgeführten Modellen kann durch Lösen der beiden Schrauben am Türöffner und Verschieben des Winkels der Anpressdruck des Türflügels verstellt werden.

Hierbei ist zu beachten, dass sich geringerer Anpressdruck negativ auf die Rauchdichtigkeit auswirken kann.

Elektrische Türöffner dürfen nicht mit Dauerriegelung betrieben werden. Die elektrischen Türöffner sind nach dem Arbeitsstromprinzip ausgestattet! Eine separate Stromversorgung des E-Öffners kann erforderlich werden. Bewegliche Bauteile, z.B. Türen, können sich bauartbedingt durch Klimaschwankungen oder durch andere Faktoren verformen. Dies führt zwangsläufig zu einer Vorlast bzw. Vorspannung auf den Türöffner, welcher die Tür geschlossen hält. Bei Ausführung mit einem Gleichstromtüröffner kann diese Vorlast bzw. Vorspannung nicht überbrückt werden. Bei der WS-Ausführung ist der Strombedarf höher, jedoch hat man hier die Gewähr, dass die Vorlast bzw. Vorspannung überbrückt wird.

Fluchttüröffner / Blockschlösser / Motorschlösser / Zusätzliche / Riegelschlösser

Es wird empfohlen, diese Schlösser oberhalb des Hauptschlösses anzuordnen (z.B. auf 1500 mm von OFF). Die Verwendungs- bzw. Einbaumöglichkeit muss im Werk geprüft werden. Nachrüstungen an bereits eingebauten Türen können oftmals nicht mehr realisiert oder nur durch geschulte Werksmonteure ausgeführt werden. Der Einbau solcher Sonderschlösser muss somit schon in der Planungsphase durchdacht werden.

Allgemein ist zu beachten:

Jede elektrische Verriegelung einer Tür im Verlauf eines Rettungsweges bedarf einer

Befreiung im Einzelfall von entgegenstehenden Vorschriften. Vor Ihrer erstmaligen Inbetriebnahme muss eine solche Anlage durch einen Sachkundigen geprüft werden. Es ist festzustellen, ob die elektrische Verriegelung ordnungsgemäß eingebaut wurde und funktionstüchtig ist. Ihre Betriebssicherheit muss durch eine periodisch wiederkehrende Überprüfung, die mindestens einmal pro Jahr von einer sachkundigen Person durchzuführen ist, festgestellt werden.

5.8 Mitnehmerklappe

Die Mitnehmerklappe ist ein Beschlag für zweiflügelige Feuerschutz- und Rauchschutztüren, die mit Türschließern und einem Schließfolgeregler ausgerüstet sind.

Sie wird auf dem Standflügel, entgegen der Bandseite, montiert und hat die Aufgabe, beim Öffnen des Standflügels den Gehflügel bis zu einer Öffnungsweite mitzunehmen, die eine Funktion des Schließfolgereglers garantiert.

Alle Ausführungen sind für DIN-links- und DIN-rechts-Türen anwendbar.

Montage

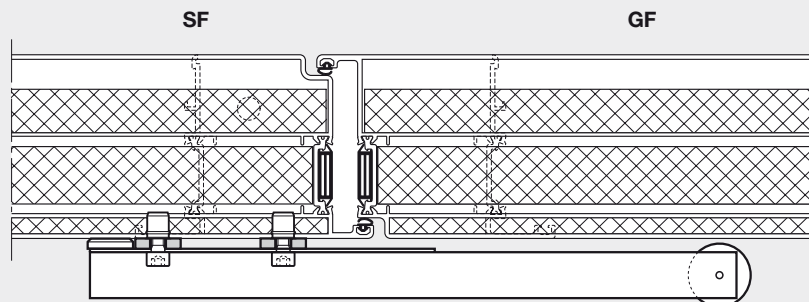
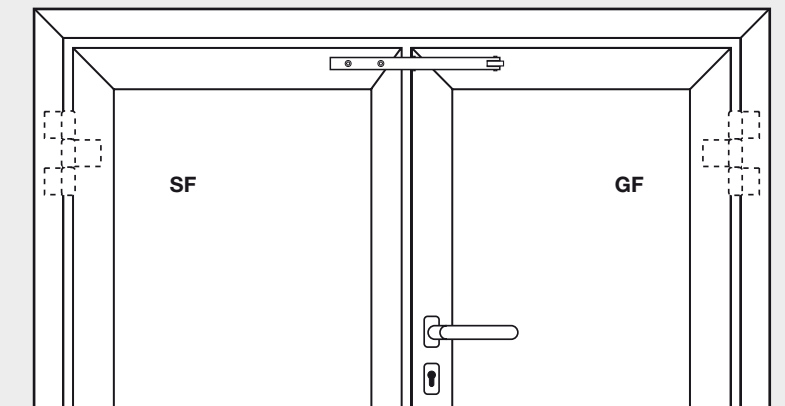
Der Mitnehmer kann normalerweise auf Metalltüren mit 2 Stück, M6 Zylinderschrauben mit Innensechskant befestigt werden.

Der Sockel des Mitnehmers ist mit einer Anzahl Langlochungen versehen. Diese Langlochungen ermöglichen dem Monteur, das Lochbild dem verwendeten Türprofil montagegerecht anzupassen.

Jedem Mitnehmer liegt eine Montageschablone bei, die das Auffinden des nach Türprofil erforderlichen Lochbildes wesentlich vereinfacht.

SF Standflügel
GF Gehflügel

4.5

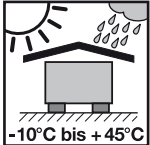


6 Verglasungen

Die Verglasung der Türflügel erfolgt üblicherweise bauseits. Das Glas wird lose angeliefert. Die erforderlichen Trag- und Distanzklotze werden ebenfalls lose mitgeliefert.

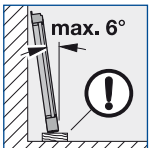
ACHTUNG

Folgende Hinweise zum Brandschutzglas unbedingt beachten.

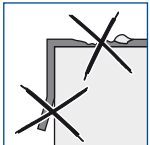


Witterungseinflüsse vermeiden.

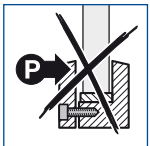
-10°C bis +45°C



Senkrechte Lagerung, auch fertig verglast. Die Scheiben verformen sich sonst durch ihr Eigengewicht.



Kanten nicht beschädigen/nachbearbeiten.



Keine Druckverglasung.



Fachgerecht bewegen.

Die von uns eingesetzten Brandschutzgläser sind ausschließlich für die Anwendung im Innenbereich geeignet. Kurzweilige Strahlungen (UV-Strahlung) aus natürlichem oder künstlichem Licht (z.B. Pflanzenlichtlampen) können die Brandschutzschichten der Gläser aktivieren und eintrüben. Bei solchen Einbausituationen müssen spezielle UV-beständige Brandschutzgläser eingesetzt werden.

6.1 Verglasungsrichtlinie bei Feuerschutzgläsern

Montagehinweis

Da Brandschutzgläser speziellen Montagevorschriften unterliegen ist das Handling und der Einbau während der Bauphase nur von Fachpersonal durchzuführen.

ACHTUNG

Da sich Brandschutzscheiben ihrer Umgebung anpassen hat eine unsachgemäße Montage von Brandschutzgläsern zur Folge, dass die Türelemente bzw. Verglasung ihre Ebenheit verlieren. Hierbei kann es bei den eingebauten Elementen zur Funktionsbeeinträchtigung kommen.

Da sich Brandschutzscheiben ihrer Umgebung anpassen hat eine unsachgemäße Montage von Brandschutzgläsern zur Folge, dass die Türelemente bzw. Verglasung ihre Ebenheit verlieren. Hierbei kann es bei den eingebauten Elementen zur Funktionsbeeinträchtigung kommen.

Vorgeschriebenes Montagehandling:

- Scheiben sind während der Einbauphase mit ca. 90° ±3 zu stellen.
- Scheiben können auch vollflächig auf ebenen Unterlagen z.B. Spanplatten abgelegt werden.

ACHTUNG

Boden auf Ebenheit überprüfen!

- Transportgestelle müssen zum Anlegen der Scheiben eine vollflächige Anlagefläche besitzen.

ACHTUNG

Scheiben dürfen nicht überstehen!

- Beim Zwischenlagern und Entnehmen von einzelnen Scheiben aus den Gestellen sind die Folgescheiben vollflächig nachzurücken.

ACHTUNG

Scheiben und Elemente dürfen nicht schräg oder punktuell an die Wand gestellt werden.

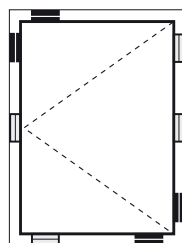
6.2 Verglasung im Türflügel (Bild 5.1)

Einsetzen der Brandschutzscheibe

Trag- und Distanzklötze unten im Türflügel einbringen. Glasscheibe vorsichtig auf die Klötze aufsetzen. Hierbei den Kantenschutz und die Scheibe nicht verletzen. Beschädigungen können zur späteren Eintrübung und Rissbildung führen. Weitere Trag- und Distanzklötze gemäß dem Klotzungsbild mit Hilfe eines Klotzhebels zwischen die Scheibe und den Glasfalz klemmen. Im Eckbereich Verklotzungsmaterial, 100 mm ausgehend von den Ecken (Glasfalz) bzw. 200 mm, im Bereich der Glashalter (a) einbringen. Mit Kleber gegen Verrutschen absichern. Zur Absicherung des Brandschutzglases alle Glashalter an den vorgesehenen Positionen festschrauben. Die Glasleisten wieder einbauen und Keildichtung eindrücken.

Ausbau der Brandschutzscheibe

Keildichtung zunächst nur an einer horizontalen Glasleiste herausziehen. Glasleiste zur Scheibe kippen und entnehmen. Restliche Dichtungen und Glasleisten ebenfalls entfernen. Alle Glashalter abschrauben und Brandschutzscheibe ausbauen.



Drehflügel DIN R
(L = spiegelbildlich)

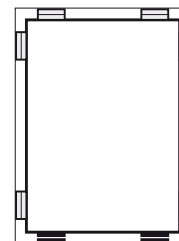


Tragklötze
Distanzklötze

Scheibe über die Diagonale 3-4 mm überklotzen! Durch das hohe Scheibengewicht stellt der Flügel sich nach kurzer Zeit auf Normalposition ein.

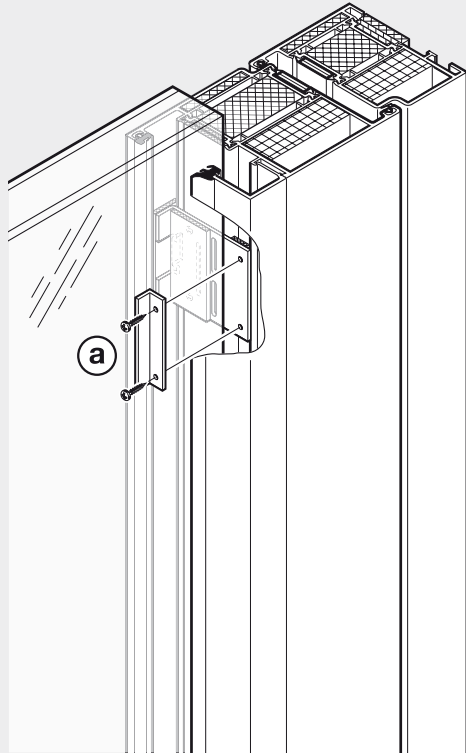
6.3 Verglasung feststehend (Bild 5.2)

Verklotzungsrichtlinie für feststehende Verglasungen und Anordnung der Glashalter. Die erforderlichen Klötzchen werden lose mitgeliefert.

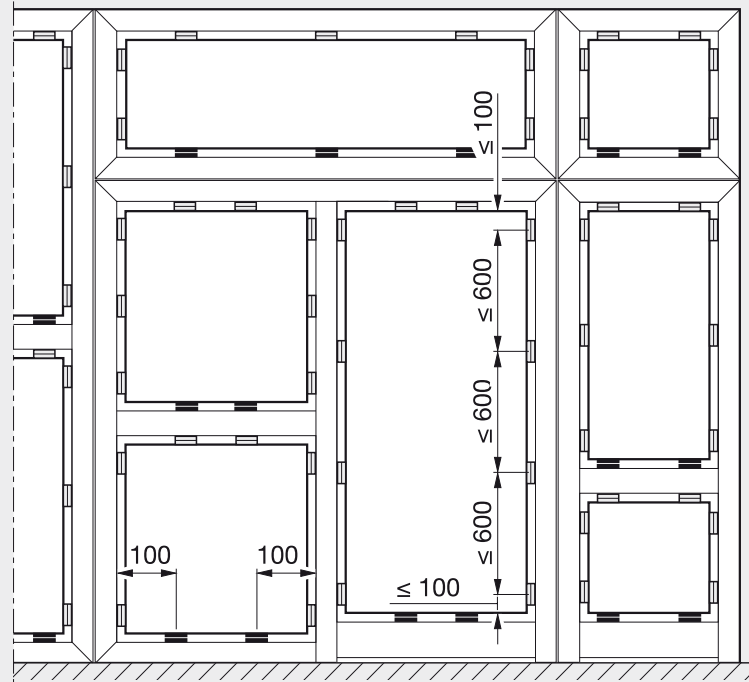


Tragklötze
Distanzklötze

5.1



5.2



DEUTSCH

7 Sprossen

Sprossen können als Quer-, Senkrecht-, Kreuz- und Diagonalsprossen hergestellt werden.

7.1 Aufgeklebte Sprossen (Bild 6.1)

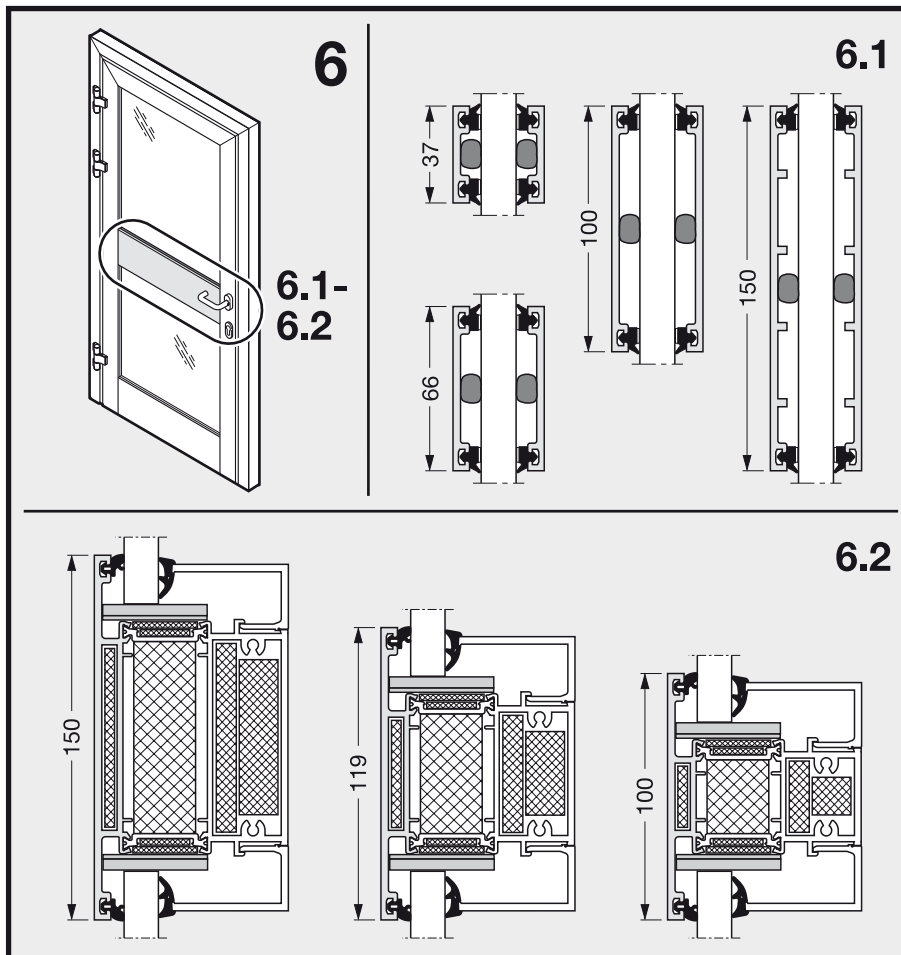
Gläser mit aufgeklebten Sprossen werden standardmäßig im Werk eingebaut.

Bei loser Glaslieferung müssen die Sprossen vor Ort eingepasst und mit dem beiliegenden Silikon aufgeklebt werden. Unbedingt die Verarbeitungsrichtlinien der Hersteller beachten!

ACHTUNG

Profile und Scheiben vor dem Aufkleben gründlich mit einem anlösenden Reinigungsmittel (z.B. Methyl-Alkohol) reinigen.

7.2 Glastrennende Sprossen (Bild 6.2)



8 Pflege der Aluminiumprofile

8.1 Reinigung

Eloxierte oder pulverbeschichtete Aluminiumprofile regelmäßig mit mildem Reinigungsmittel ohne Duftzusatz reinigen. Das Reinigungsmittel muss weiterhin frei sein von:

- Benzin und Benzol
- verdünnter Salz-, Schwefel- oder Zitronensäure
- Schleifpartikeln

ACHTUNG

Aggressive, ätzende und schmirgelnde Stoffe, wie Säuren, Scheuermittel oder Benzol können das hochwertige Eloxal oder die Pulverbeschichtung beschädigen!

9 Zulässige Änderungen an Feuerschutztüren

(zugelassen vom Deutschen Institut für Bautechnik)

Zulässige Änderungen und Ergänzungen, die auch an bereits hergestellten Feuerschutzabschlüssen **durchgeführt werden können:**

- Anbringung von Kontakten, z.B. Reedkontakte und Schließblechkontakte (Riegelkontakte) zur Verschlussüberwachung, sofern sie aufgesetzt oder in vorhandene Aussparungen eingesetzt werden können.
- Führung von Kabeln auf dem Türblatt
- Einbau optischer Spione

- Anschrauben, Anieten oder Aufkleben von Hinweisschildern auf dem Türblatt
- Anschrauben oder Aufkleben von Streifen (etwa bis 250 mm Breite bzw. Höhe) aus Blech, z.B. Tritt- oder Kantenschutz.
- Anbringen von Rammenschutzstangen unter Verwendung ggf. erforderlicher Verstärkungsbleche.
- Aufkleben von Leisten aus Holz, Kunststoff, Aluminium, Stahl in jeder Form und Lage auf Glasscheiben.

Zulässige Änderungen und Ergänzungen, die ausschließlich bei der Herstellung der Feuerschutzabschlüsse **durchgeführt werden dürfen:**

- Zusätzlicher Einbau von Kontakten im Türblatt bzw. in der Zarge oder das Vorrichten von Aussparungen für derartige Kontakte.
- Zusätzlich im Türblatt angeordnetes Riegelschloss (Motor-, Blockschloss). Hierfür ist im Flügel eine Schlosstasche einzubauen, die hinsichtlich der Dicke der Isolierstoffe der Ausführung entsprechen muss, die für den Schlossbereich der zugelassenen Tür vorgeschrieben ist.
- Einbau geeigneter elektrischer Türöffner nach dem Arbeitsstromprinzip, sofern sie aus Werkstoffen bestehen, deren Schmelzpunkt nicht unter 1000° C liegt. Sie dürfen nicht mit Dauerentriegelung betrieben werden.
- Einbau zusätzlicher Sicherungsstifte/-zapfen an der Bandseite.

- Anordnung von Schloss und Drücker in anderer Höhenlage (Abweichung bis etwa ±200 mm) z.B. für Kindergärten.
- Führung von Kabeln im Türblatt
- Zusätzlich zu dem vorhandenen Schlosssystem die Anbringung von Halteplatten für Haftmagnete von elektromagnetischen Verriegelungseinheiten. Hierzu sind bei der Herstellung im Türblatt geeignete Befestigungspunkte vorzusehen.

Bei der Ausführung von zulässigen Änderungen und Ergänzungen ist folgendes zu beachten:

- Änderungen und Ergänzungen dürfen die Funktionsfähigkeit des Feuerschutzabschlusses nicht beeinträchtigen (z.B. selbstschließende Eigenschaft).
- Abschlüsse mit den genannten Änderungen und Ergänzungen bedürfen nur der in der Zulassung beschriebenen Kennzeichnung.
- Bei Schließern, Panikstangengriffen und elektrischen Türöffnern dürfen nur geeignete Ausführungen verwendet werden. Der Nachweis ist durch eine mechanische Festigkeits- und Dauerfunktionstüchtigkeitsprüfung zu erbringen.

10 Wartungsanleitung

Um die einwandfreie Funktion der Feuer-schutztür zu gewährleisten, müssen mindestens einmal im Jahr folgende Prüf- und Wartungsarbeiten durchgeführt werden. Bei starker Beanspruchung muss die Tür dreimal im Jahr oder öfter gewartet werden – Wartungsintervalle der Nutzung anpassen!

10.1 Allgemeiner Zustand

Sichtkontrolle von Türflügel und -rahmen auf mechanische- und Oberflächenschäden.

Schlösser

Befestigungsschrauben auf festen Sitz prüfen. Rückseite der Schloss-Falle mit Vaseline fetten. Schließfunktion und Fallenspiel prüfen. Bei zu großem Spiel ist die Dichtigkeit nicht mehr gewährleistet. Abhilfe: Zustand der Falle, ggf. der Dichtung, prüfen und erneuern.

10.2 Profilzylinder

Für den Profilzylinder spezielles Pflegemittel in den Schließkanal sprühen (im Fachhandel erhältlich).

Niemals Öl oder Graphit für den Profilzylinder verwenden! Andernfalls kann die Schließfunktion beeinträchtigt werden.

10.3 Bänder

Türbandbefestigungen überprüfen ggf. Befestigungsschrauben nachziehen. Die Türbänder können gemäß **Bilder 4.1.1 - 4.1.3** dreidimensional eingestellt werden. Die Lagerbuchsen sind wartungsfrei.

Niemals ölen und fetten!

10.4 Schließmittel

Befestigung am Türflügel und -rahmen prüfen. Alle beweglichen Teile fetten, z.B. am Gestänge bei obenliegenden Türschließern. Bei Türschließern mit Sonderfunktionen (z.B. Feststellvorrichtungen) die gesetzlichen Kontrollen, Überwachungs- und Wartungsvorgänge einhalten! Die Einstellungen anhand der beiliegenden Montageanleitung überprüfen und ggf. korrigieren.

10.5 Luftspalten

HE 911, HE 921 / HE 611, HE 621
Schattennuten und Luftspalten umlaufend kontrollieren (**Bild 4.1.1**).
Bei Abweichungen müssen die Türbänder eingestellt werden (**Bilder 4.1.2 - 4.1.3**).

10.6 Dichtungen

Auf Beschädigung und Verschleiß prüfen. Schadhafte Dichtungen müssen ersetzt werden. Anlage am Türflügel prüfen, Flügel-andruck ggf. einstellen (**Bilder 4.1.2 - 4.1.3**).

Rauch- und Feuerschutz verlangt einen umlaufend gleichmäßigen Anpressdruck der Türflügel an innere und äußere Anschlagdichtungen, sowie der Auflaufdichtung an die Bodenschwelle. Wird ausschließlich Feuerschutz gefordert, kann die Abdichtung zum Boden entfallen.

Bodendichtungen / Auflaufdichtungen

Auf Verschleiß und Anlage an der Alu-Halbrundschwelle prüfen. Bei unzureichender Anlage Dichtung erneuern (Kapitel Bodenanschlüsse).

Absenkbare Bodendichtung

Funktionskontrolle: Bei Rauchschutzanforderung muss die absenkbare Bodendichtung bei geschlossener Tür über die gesamte Flügelbreite am Boden anliegen, ggf. neu einstellen (Kapitel Bodenanschlüsse).



HÖRMANN KG Verkaufsgesellschaft
Upheider Weg 94-98
D-33803 Steinhagen
www.hoermann.com