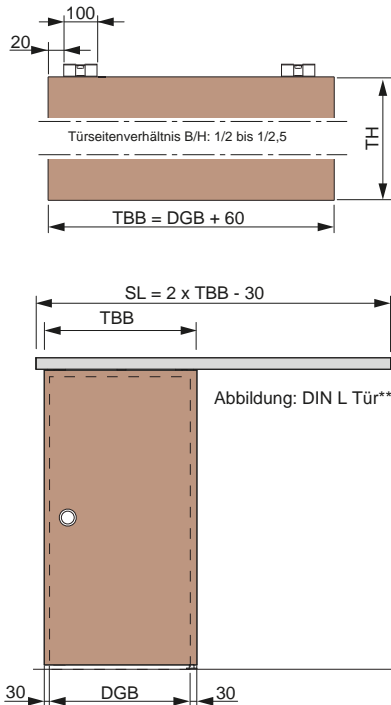
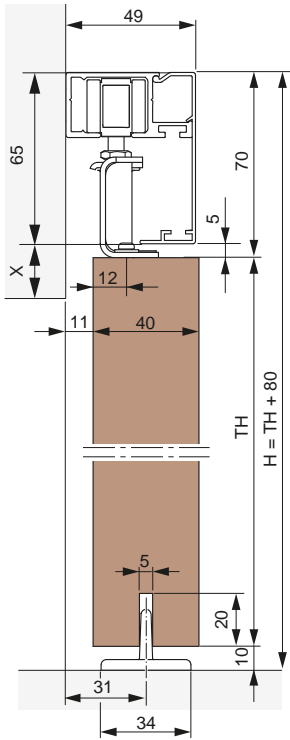


Montageanleitung Sigma Slim 65

Schiebetürbeschlag 65 kg - Holz

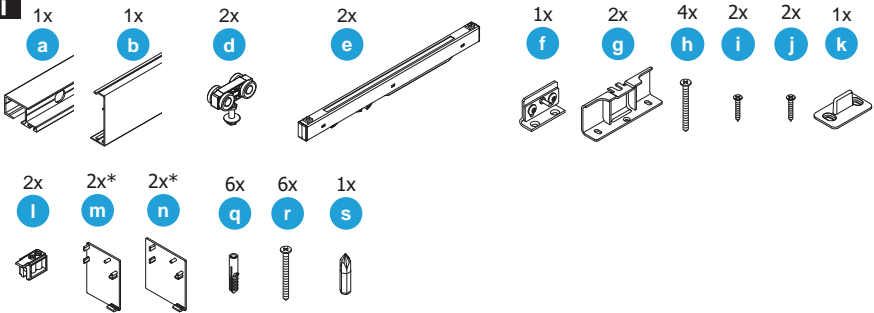


i



**Bei DIN R Türen erfolgt die Montage spiegelbildlich.

i

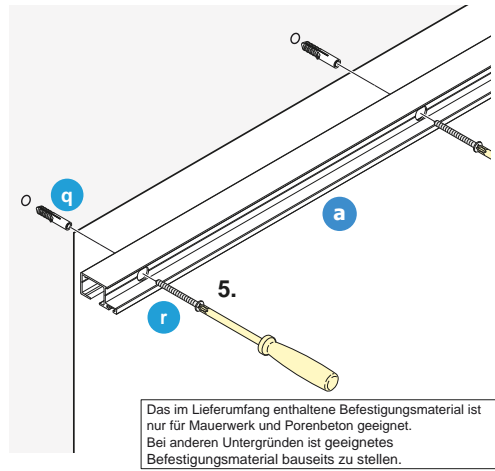
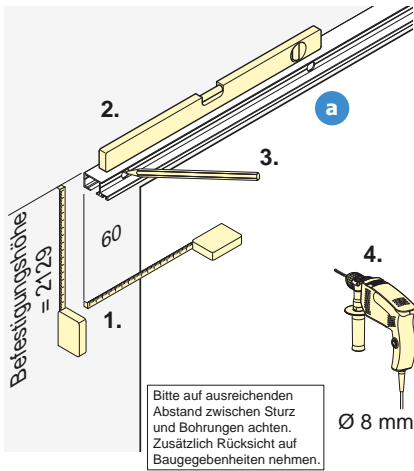


Montageanleitung Sigma Slim 65

Schiebetürbeschlag 65 kg - Holz

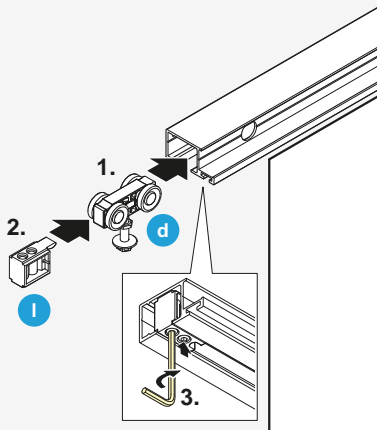


1

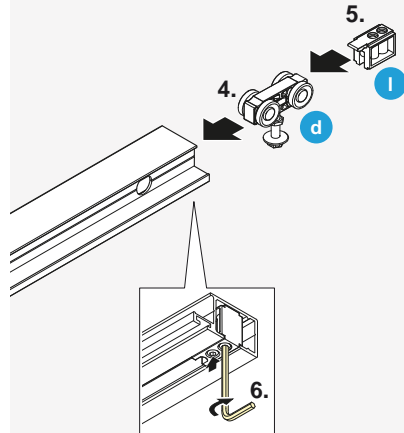


2

Linke Seite



Rechte Seite

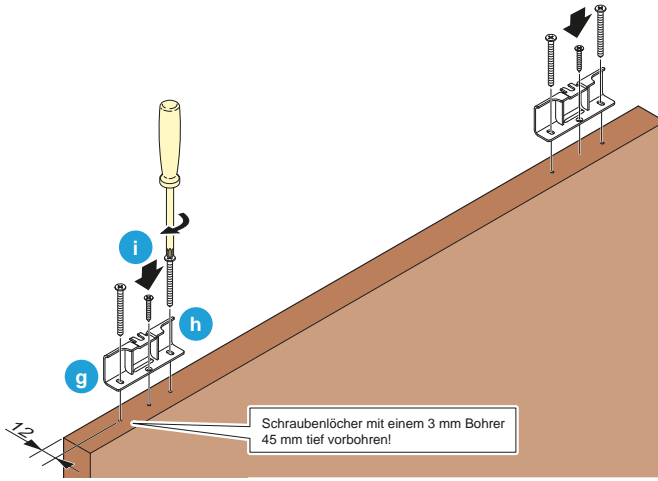


Montageanleitung Sigma Slim 65

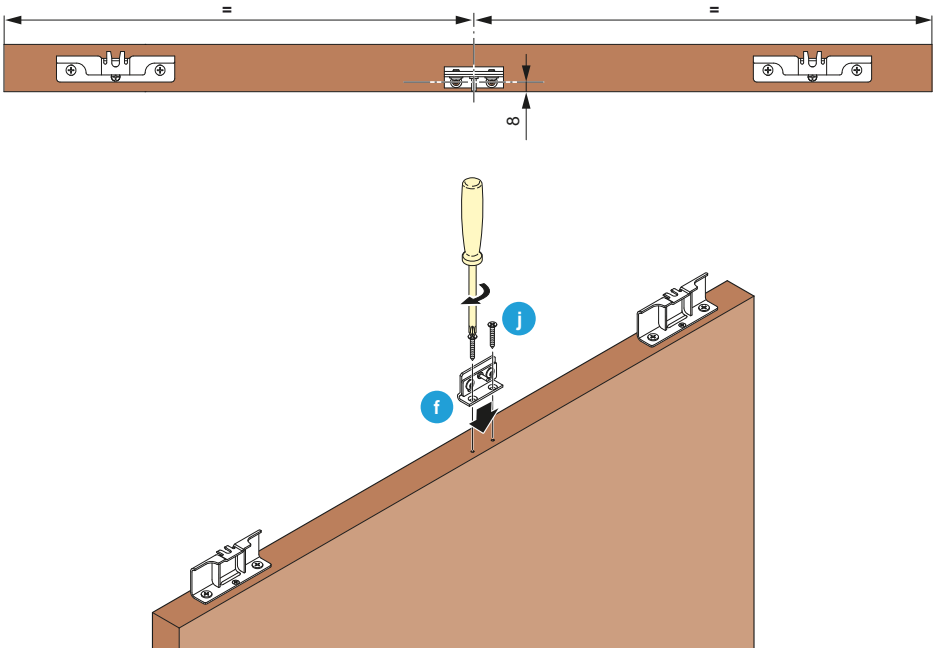
Schiebetürbeschlag 65 kg - Holz



4

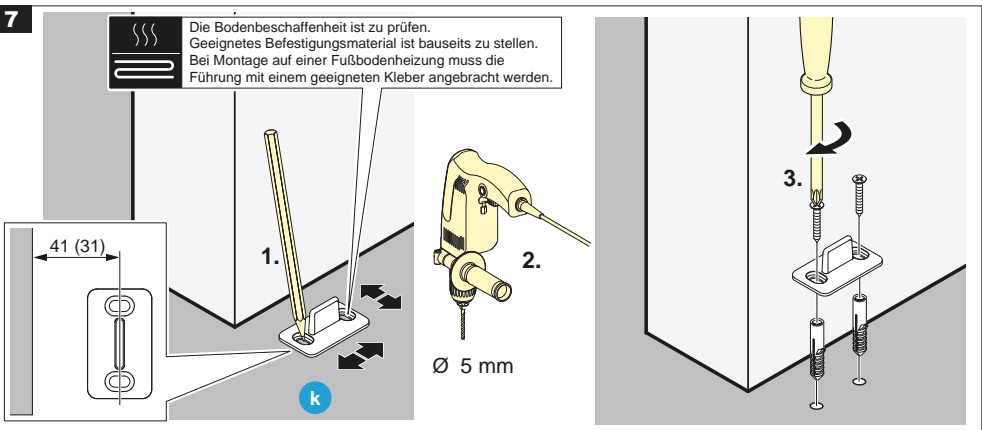
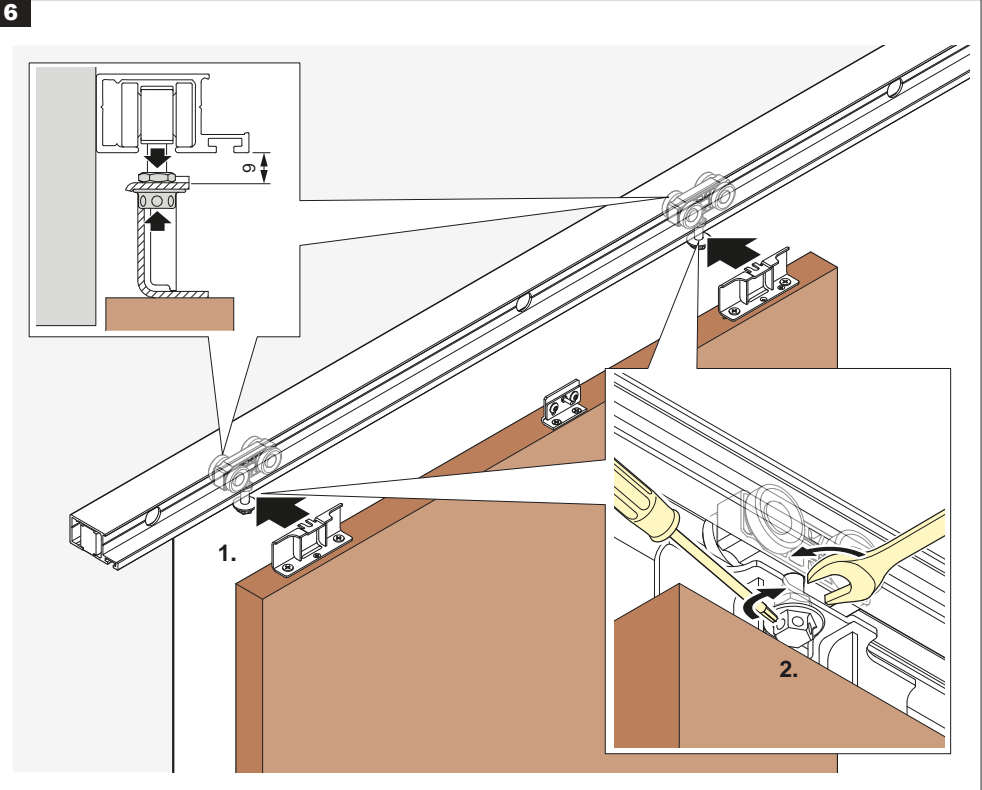


5



Montageanleitung Sigma Slim 65

Schiebetürbeschlag 65 kg - Holz

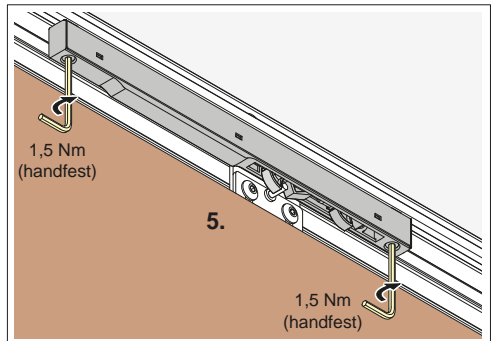
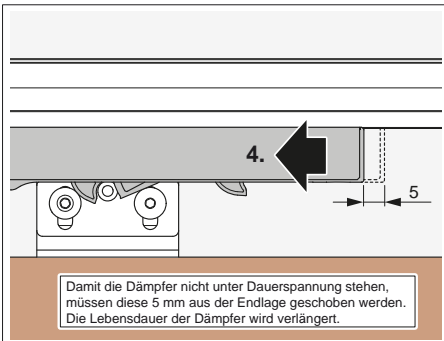
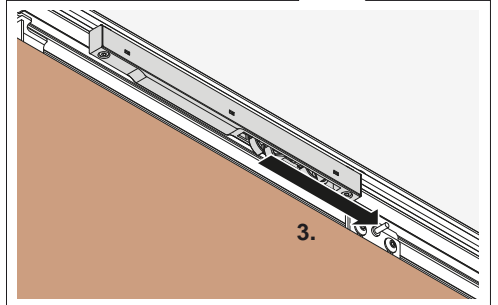
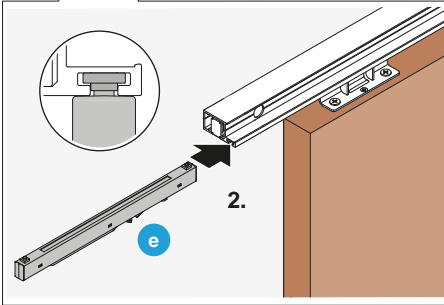
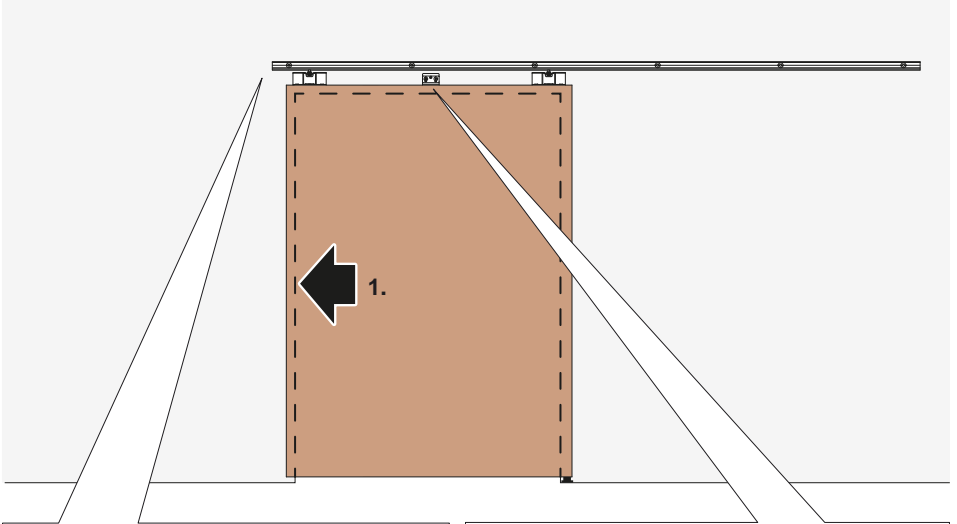


Montageanleitung Sigma Slim 65

Schiebetürbeschlag 65 kg - Holz



8

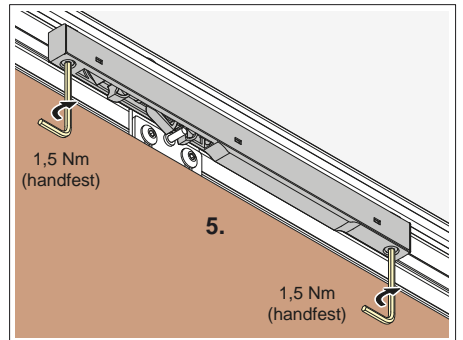
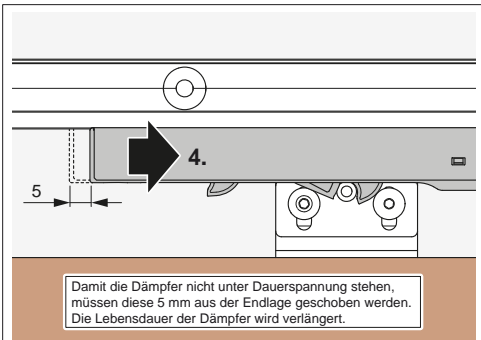
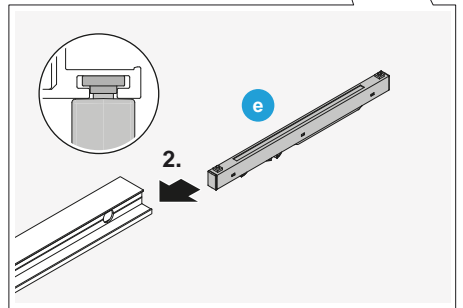
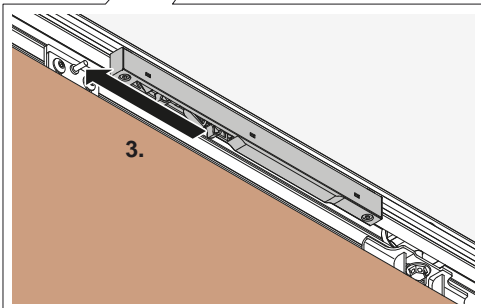
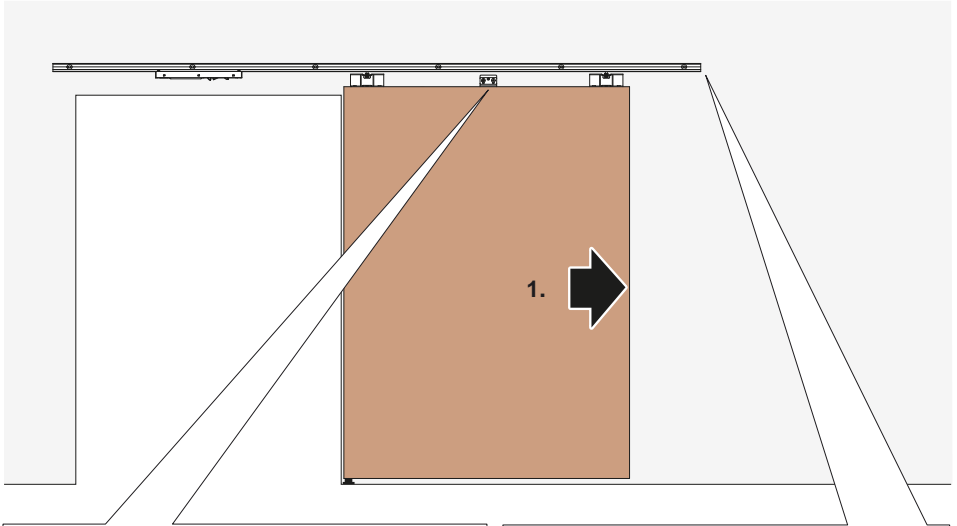


Montageanleitung Sigma Slim 65

Schiebetürbeschlag 65 kg - Holz



9

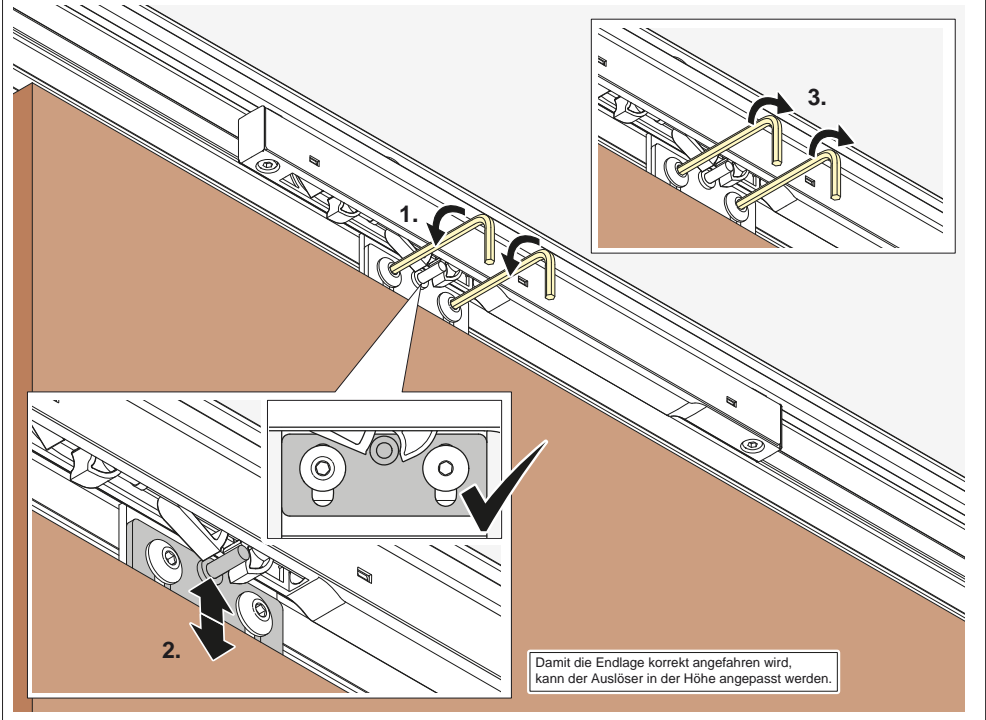


Montageanleitung Sigma Slim 65

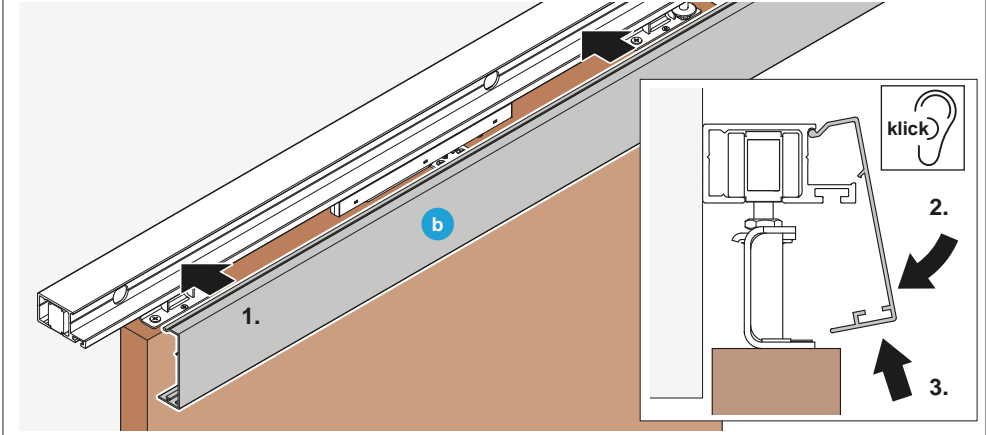
Schiebetürbeschlag 65 kg - Holz



10



11

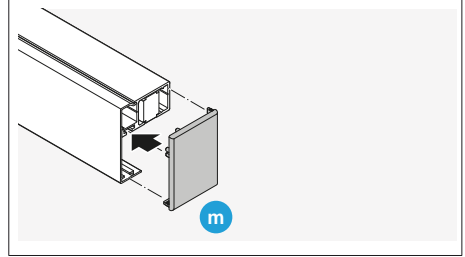
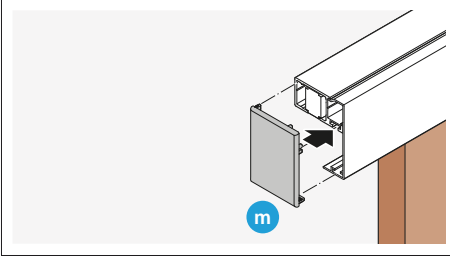


Montageanleitung Sigma Slim 65

Schiebetürbeschlag 65 kg - Holz



12



Technische Änderungen, Irrtümer und Druckfehler vorbehalten | 02-2021