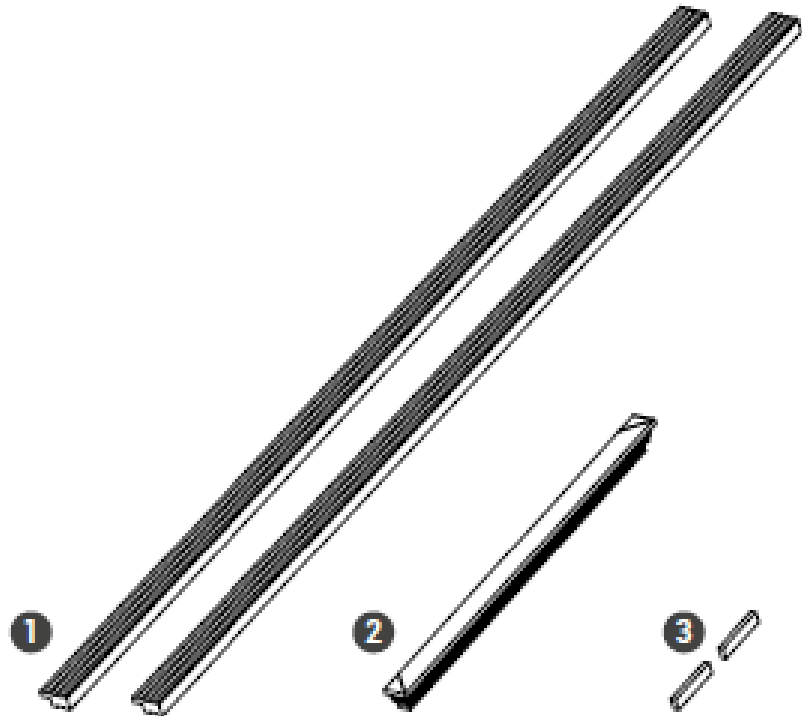
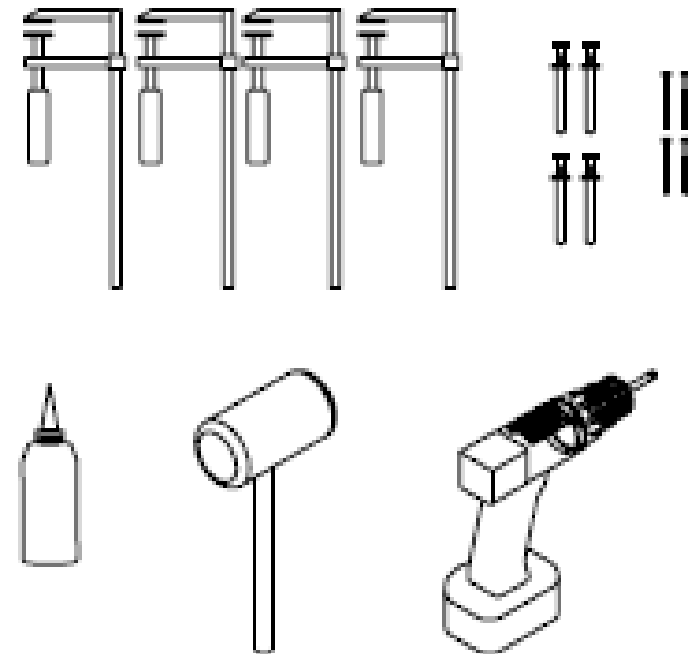


MONTAGE

Das Paket beinhaltet zwei vertikale Balken, einen oberen Balken, zwei Befestigungsblöcke für den oberen Balken.



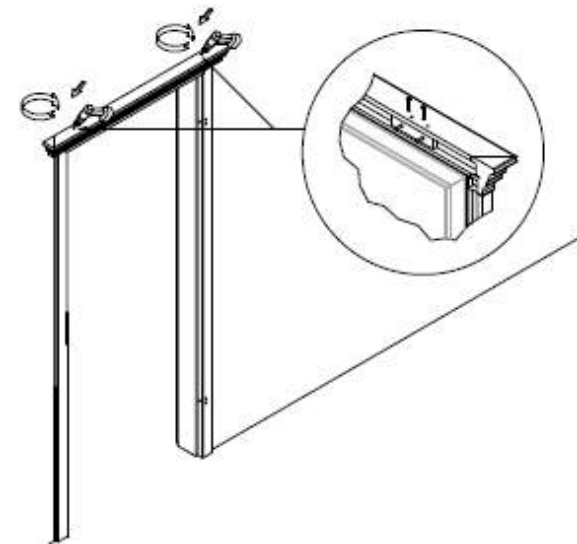
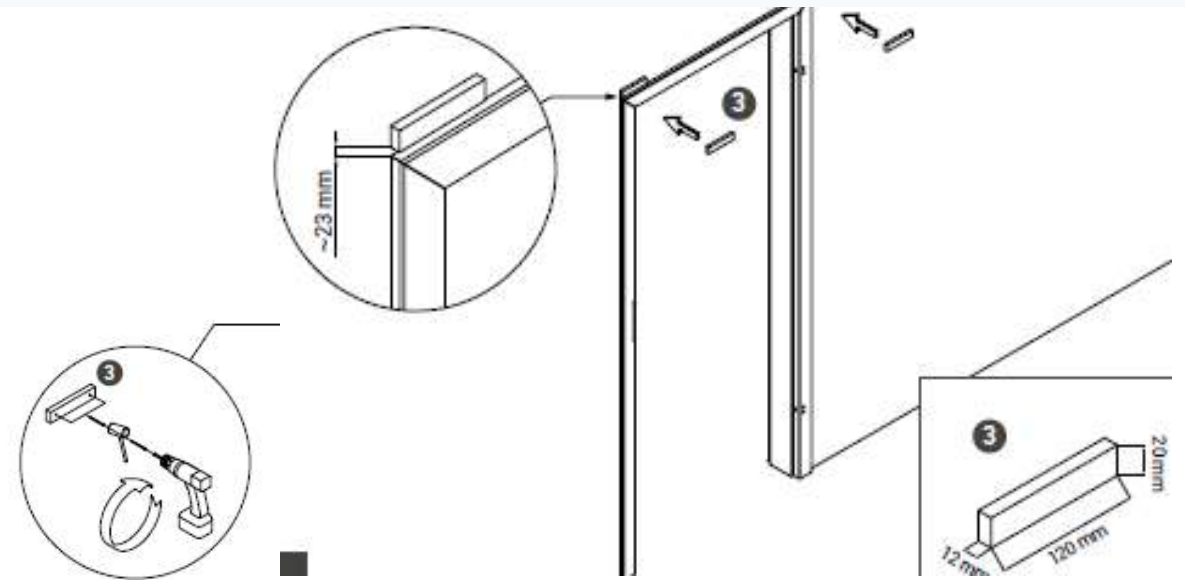
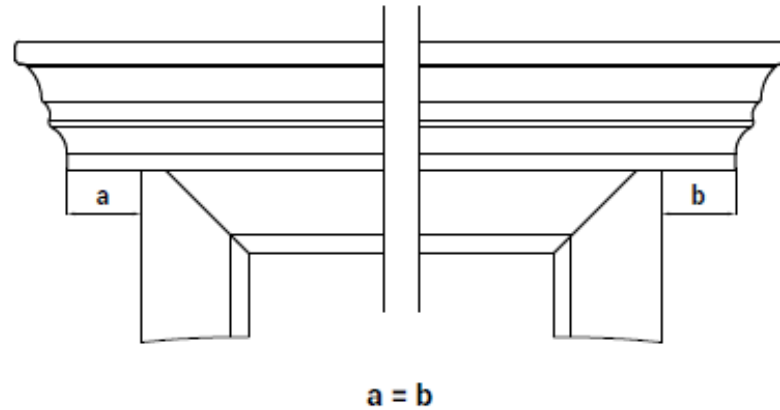
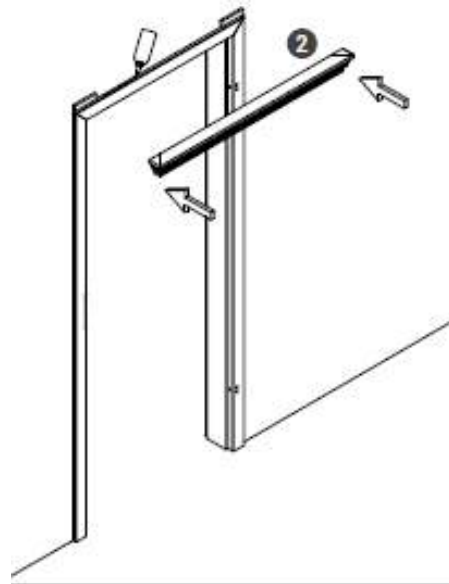
Zur Montage der Krone benötigen Sie einen Schraubendreher, Gummihammer, Zwingen, Montagekleber und 4 x Schrauben mit Spreizdübel für das entsprechende Wandmaterial und 4 x 4*50 Holzschrauben, die nicht im Bausatz enthalten sind.



Montagephasen

Installieren Sie die Montageblöcke mit Dübeln über dem oberen Rahmen

Tragen Sie Klebstoff auf die Oberkante des Rahmens auf. Setzen Sie den Oberbalken der Krone symmetrisch auf und befestigen Sie ihn von oben mit Holzschrauben anstelle von Montageklötzen



Montagephasen

Auf zwei senkrechte Kronenbalken Montagekleber auftragen und mit einem Gummihammer die Lage korrigieren. Während der Kleber trocknet, den gesamten Rahmen mit Klammern verschrauben.

