

# Teilelisten Gipskarton-Laibungen, Ausführung Deutschland

Für Modell Unico, einflügelig Trockenbau, bis Türblattmaß 123,5 × 236,0

Lieferumfang: Abbildungen und gelieferte Teile können in Maß und Profil leicht variieren.



VORSPRUNG DURCH WEITSICHT

(J)	(F)	(G)	(H)	(A)	(B)	(C)	(D)	(E1) (E2)	Bauteilkürzel								
	Schrauben für Serviceprofil 4,2 x 75 mm	Schrauben für zweite Beplankung 3,9 x 32 mm	Schrauben für Anschlagprofil 3,5 x 25 mm	MDF-Anschlagplatte	Anschlagwinkelprofil 	Einschubprofil 	Querprofil oben 	Serviceprofil (E2) + Serviceblende (E1) 									
3 x	4 x	100 x	11 x	1 x	2 x	2 x	1/2 x	1/2 x									
					Abmessungen $a \times b$	Abmessungen $a \times b \times c$	Abmessungen $a \times b \times c$	Abmessungen $a \times b \times c \quad d \times e$									
WST 12,5 GKL_125_Holztürblatt_DE					15,0	3,6	15,0	3,0	2,5	15,0	3,0	5,0	5,0	3,0	3,75	11,75	1,75
WST 15,0 GKL_150_Holztürblatt_DE					15,0	4,9	15,0	4,2	2,5	15,0	4,2	5,0	5,0	4,2	3,75	11,75	2,95
WST 17,5 GKL_175_Holztürblatt_DE					15,0	6,1	15,0	5,5	2,5	15,0	5,5	5,0	5,0	5,5	3,75	11,75	4,25
WST 12,5 GKL_125_Glastürblatt_DE					15,0	5,2	15,0	4,2	2,5	15,0	4,2	5,0	5,0	4,2	3,75	11,75	2,95
WST 15,0 GKL_150_Glastürblatt_DE					15,0	6,5	15,0	5,5	2,5	15,0	5,5	5,0	5,0	5,5	3,75	11,75	4,25
WST 17,5 GKL_175_Glastürblatt_DE					15,0	7,7	15,0	6,7	2,5	15,0	6,7	5,0	5,0	6,7	3,75	11,75	5,45

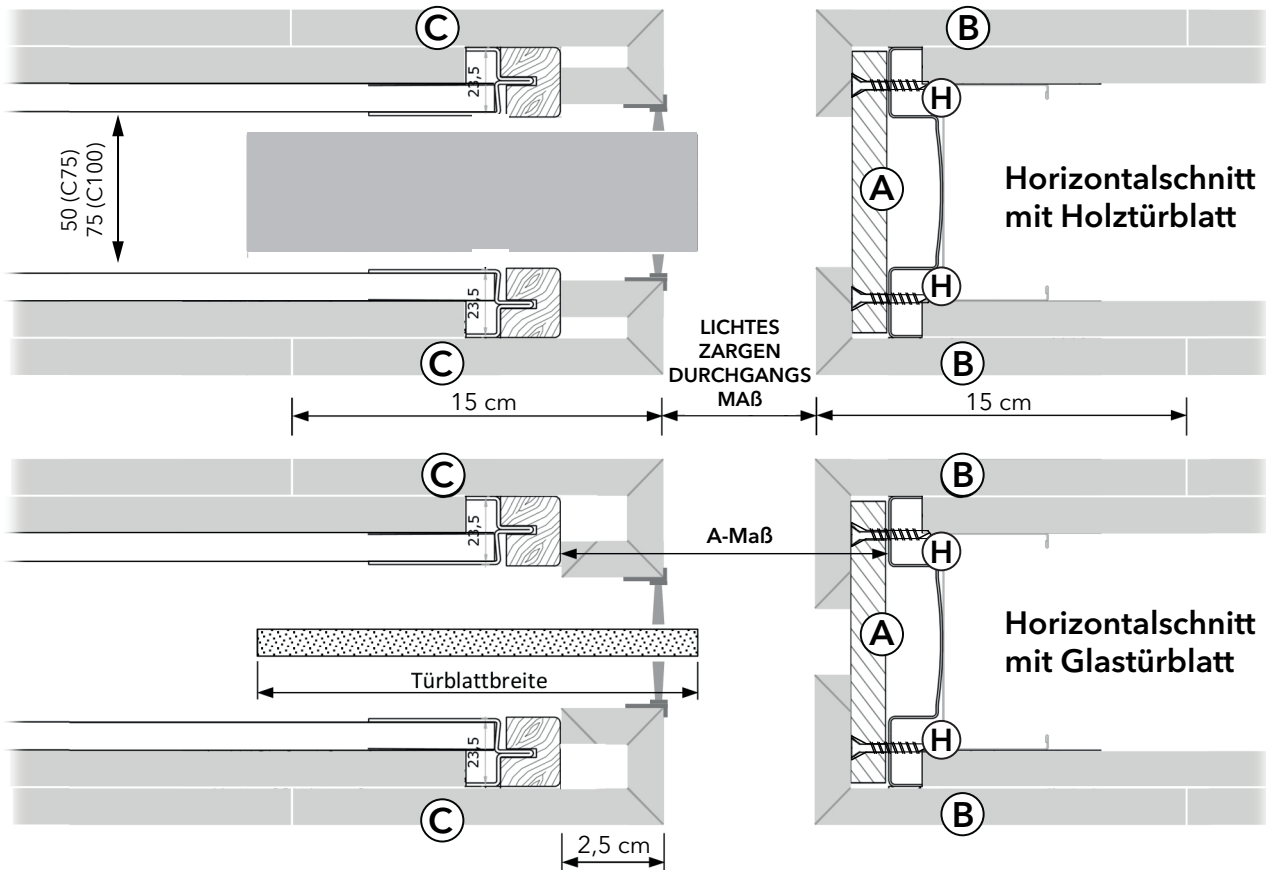
# Montageanleitung Einzelfügel

Für Modell Unico, einflügelig Trockenbau.

Mögliche Wandaufbauten:

- C 75 doppelt belegt mit GKB 12.5 mm, fertige WS 12.5 cm
- C 100 doppelt belegt mit GKB 12.5 mm, fertige WS 15.0 cm
- Ständerwand bauseits, doppelt belegt mit GKB 12.5 mm, fertige WS 17.5 cm

Lieferumfang: Menge und Maße der abgebildeten Bauteile variieren je nach Größe, Türblatt und Wandstärke.

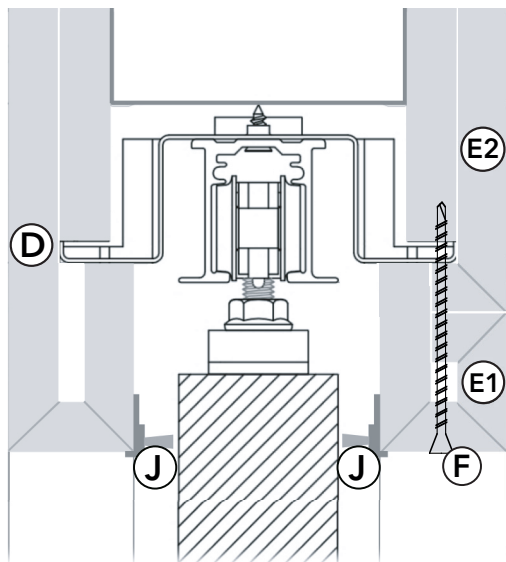


Angaben in cm

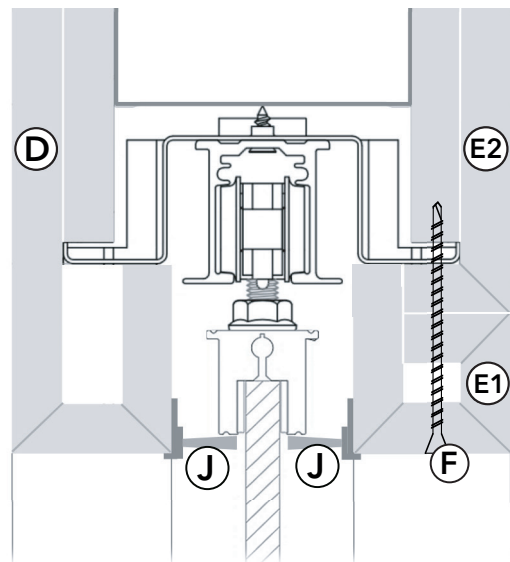
Türblattbreiten	A-Maß Schiebetürkasten	Durchgangsbreiten mit GK-Laibung
61,0	63,5	58,5
73,5	76,0	71,0
86,0	88,5	83,5
98,5	101,0	96,0
111,0	113,5	108,5
123,5	126,0	121,0

**Berechnung Türblattsondermaß-Breite: Durchgangsbreite mit GK-Laibung + 2 bis 3 cm**

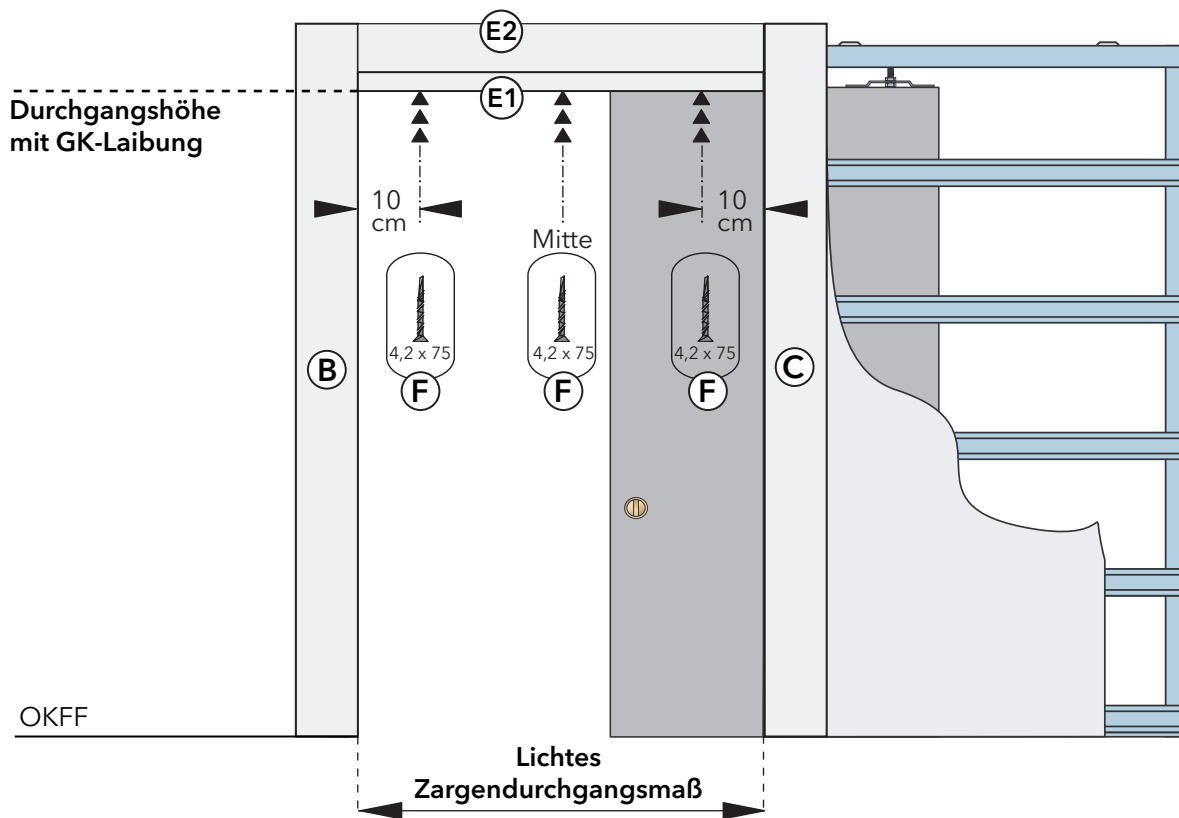
Vertikalschnitt mit Holztürblatt



Vertikalschnitt mit Glastürblatt



Verschraubung der Serviceblende (E1)

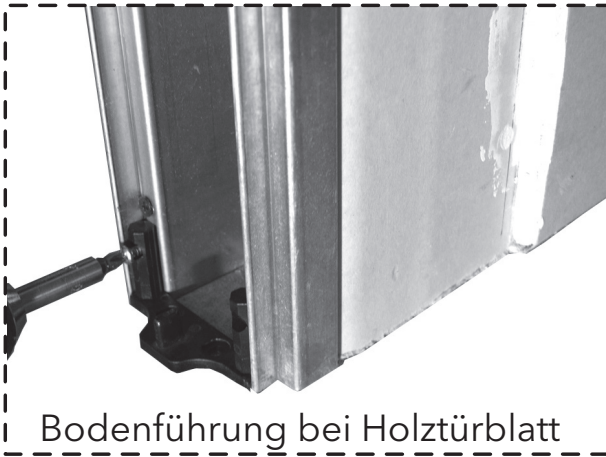


Angaben in cm

Höhen Schiebetürkästen	Türblatthöhen	Durchgangshöhe mit GK-Laibung
206,0	198,5	197,0
218,5	211,0	209,5
231,0	223,5	222,0

Berechnung Türblattondermaß-Höhe: Durchgangshöhe mit GK-Laibung + 1,5 cm

- 1** Montieren Sie die Bodenführung.  
(Die Bodenführung gehört zum Lieferumfang der Beschlagschachtel)



Bodenführung bei Holztürblatt

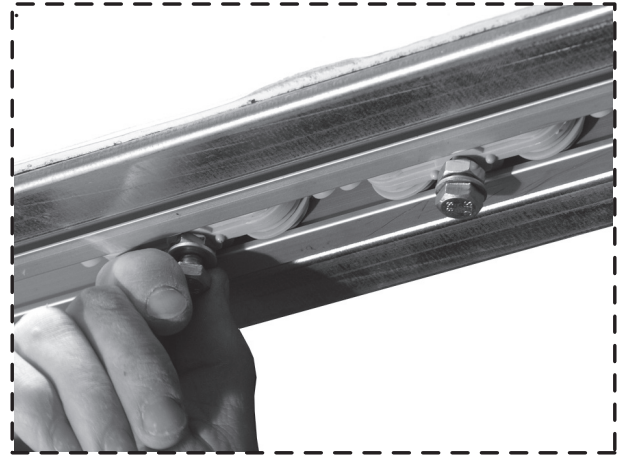


Bodenführung bei Glastürblatt

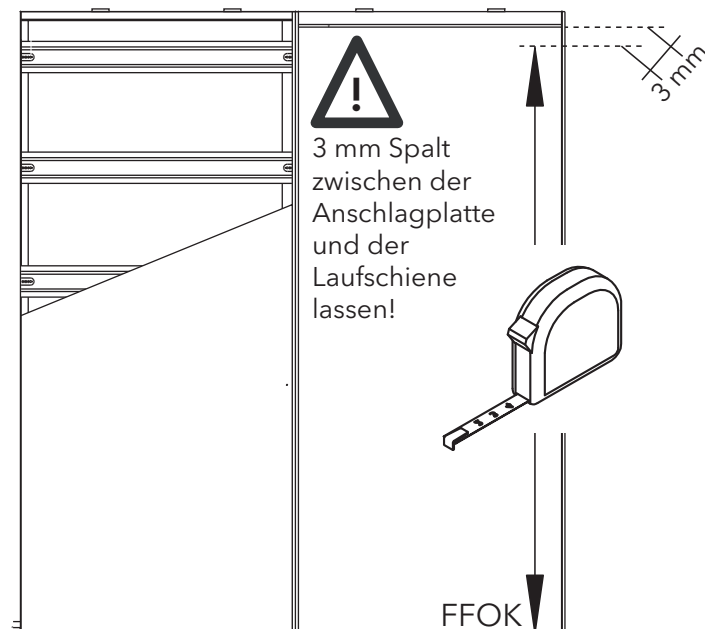
- 2** Rollwagen in die Laufschiene einschieben. (Gehört zum Lieferumfang der Beschlagschachtel)



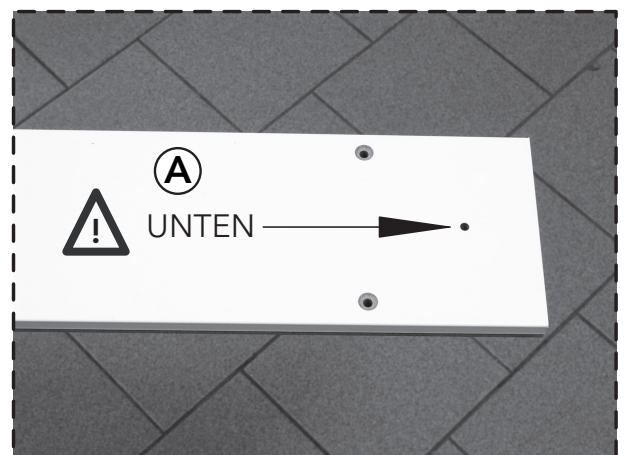
- 3** Rollwagen sichern



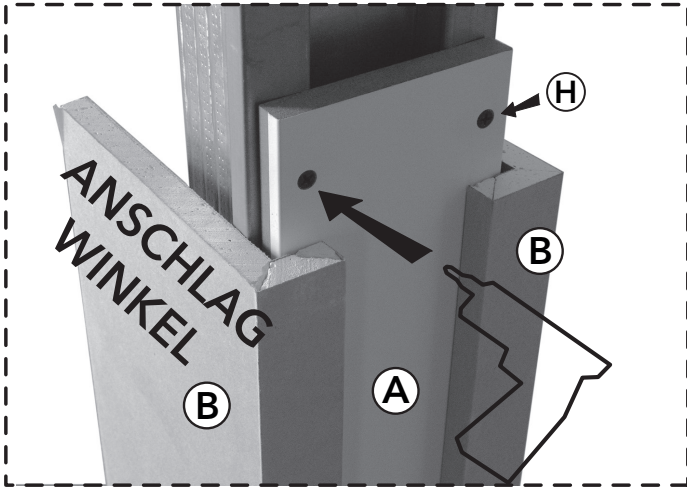
- 4** Naturmaß nehmen



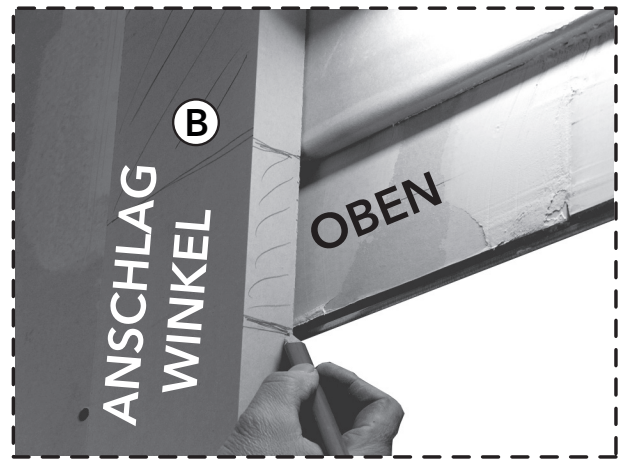
- 5** Anschlagplatte **(A)** UNTEN auf Naturmaß (siehe 4) abschneiden



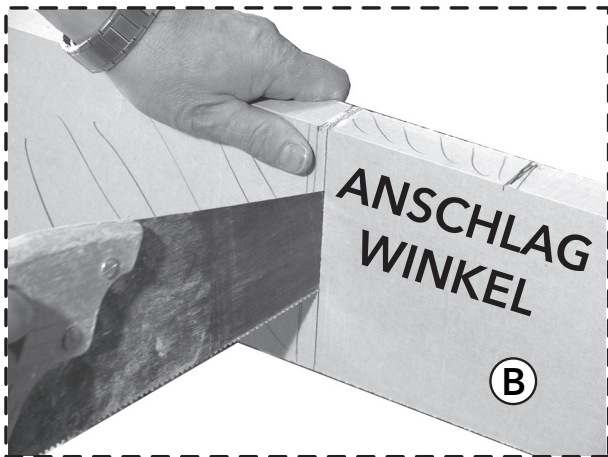
6 Montieren der Anschlagplatte auf das ECLISSE Profil.



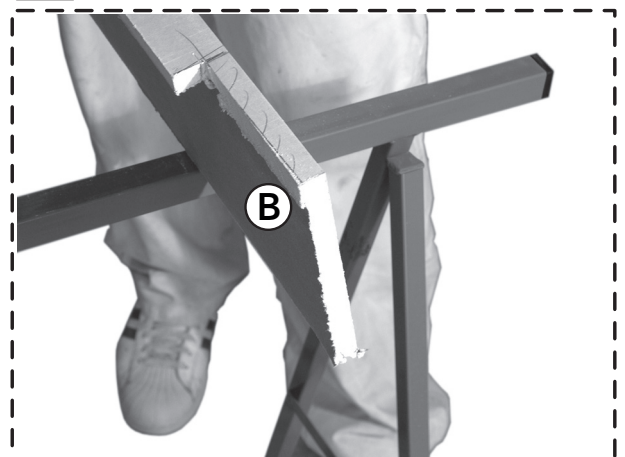
7 Anzeichnen ( OBEN )



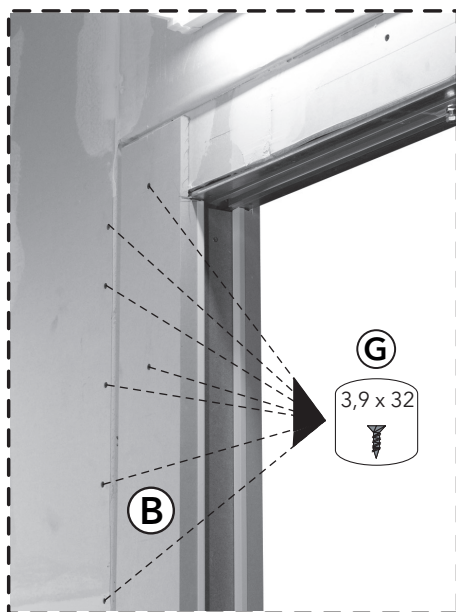
8 Abschneiden



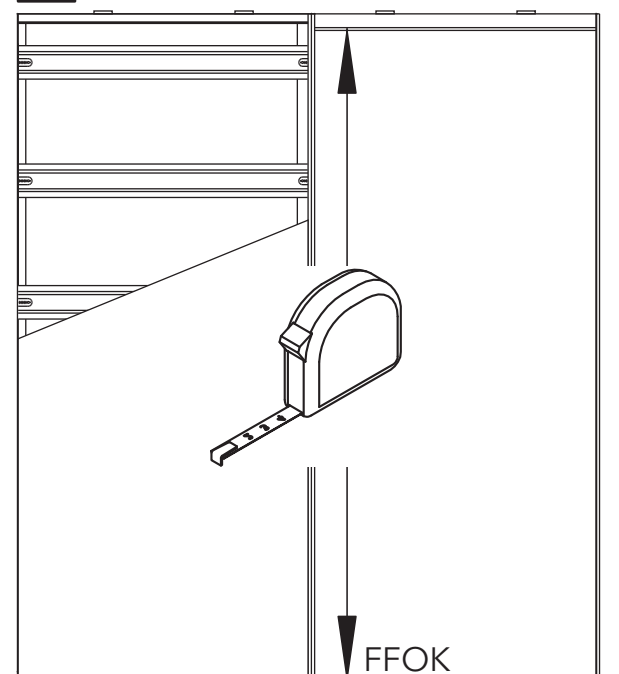
9 Ausklinken



10 Montieren ( ECLISSE Schrauben 3,9 x 32 )

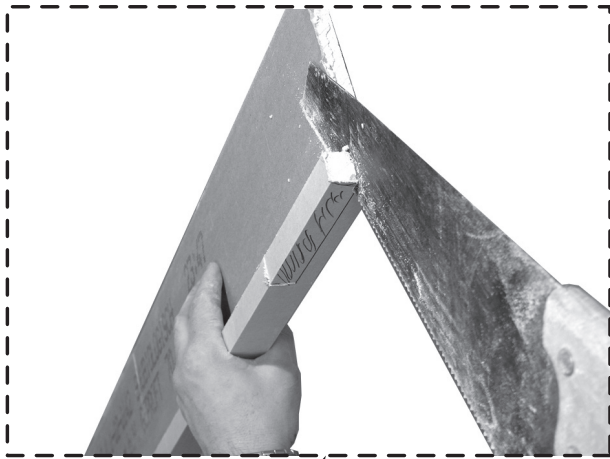


11 Naturmaß nehmen





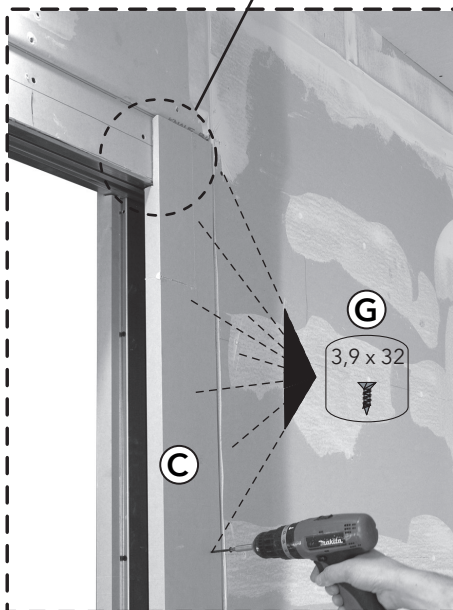
12 OBEN Ausklinken



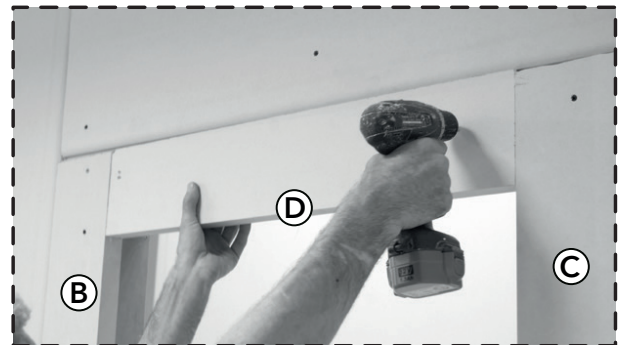
13 UNTEN Abschneiden



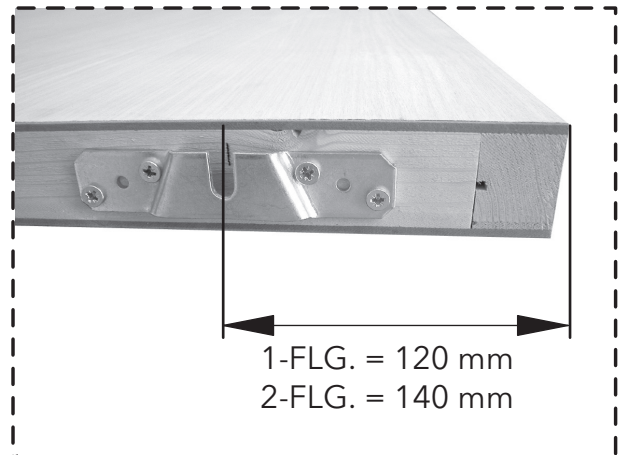
14 Verschrauben



15 Querprofil zuschneiden und einseitig montieren.



16 Hängebeschläge am Türblatt montieren.



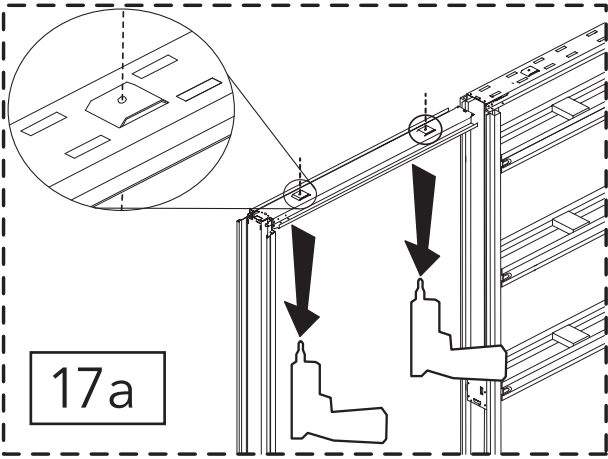
17 Türblatt einhängen und einstellen

ACHTUNG:  
Werkseitig steht das Türblatt 6 cm in die fertige Stocklichte ein.



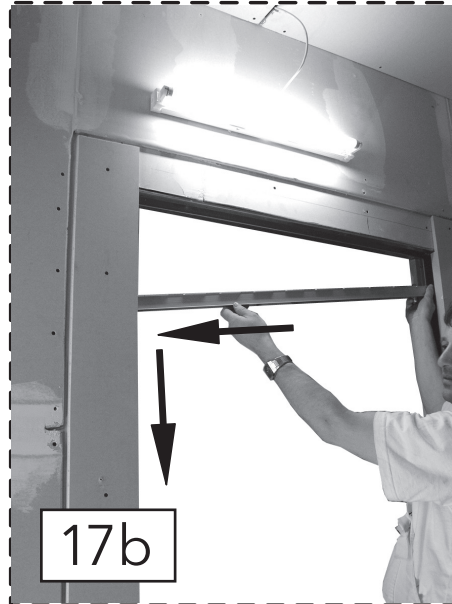
Zum Einstellen der Einschubtiefe  
des Türblattes  
siehe Bilder 17a - 17d

## Einstellen der Einschubtiefe Türblatt



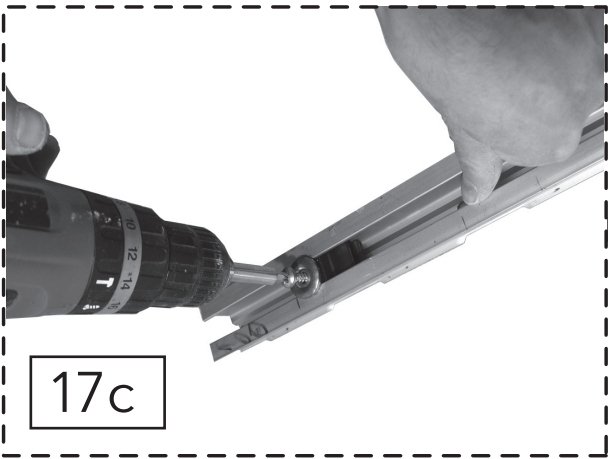
17a

17 a)  
Schrauben Sie im Durchgangsbereich die Schrauben der Laufschiene heraus...



17b

17 b)  
...und ziehen Sie die Laufschiene nach vorne.  
Die Laufschiene fällt im Schubkasten aus Ihrer Verzahnung.



17c

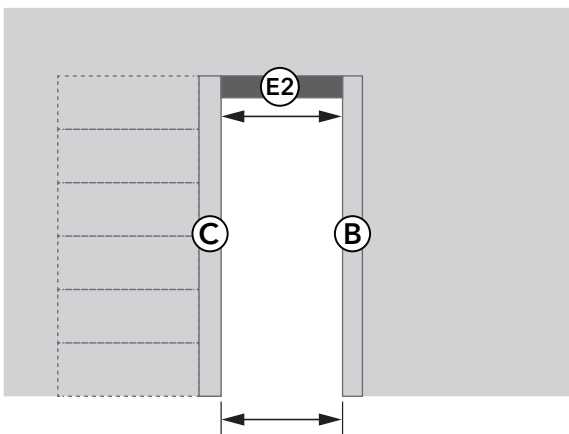
17 c)  
Stellen Sie den Stopper auf die gewünschte Position.



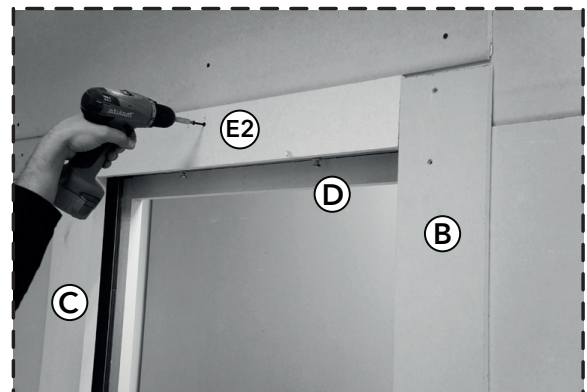
17d

17 d)  
Wenn Sie die Laufschiene nicht ausbauen und die werksseitige Einstellung belassen, steht das Türblatt ca. 6 cm in die Durchgangsbreite ein.

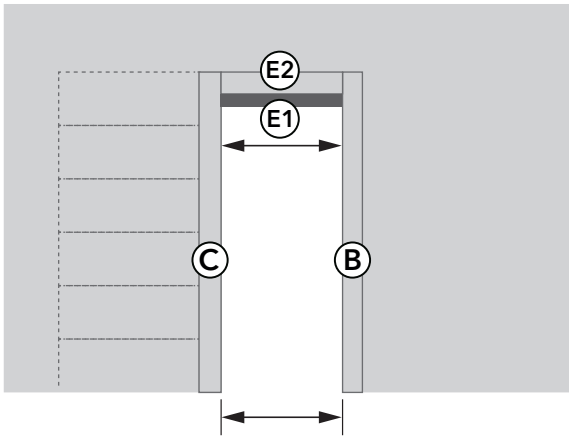
- 18 Schneiden Sie das Serviceprofil (E2) auf Breite der fertigen Durchgangsbreite zu. Montieren Sie das Serviceprofil mit den Schrauben (G)



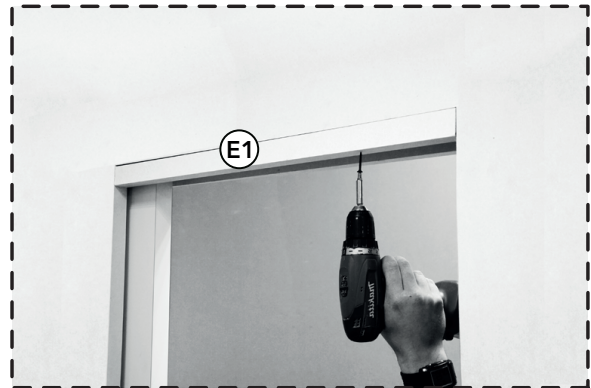
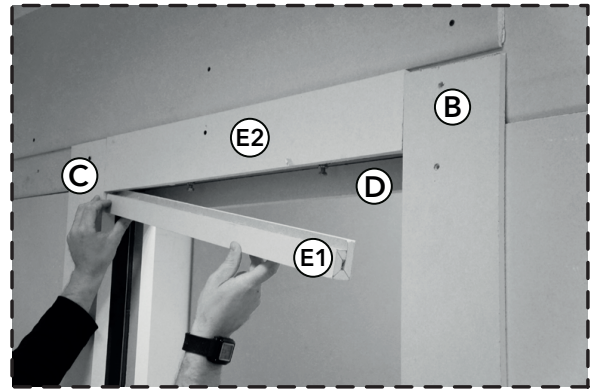
Durchgangsbreite  
mit GK-Laibung



- 19 Schneiden Sie Serviceblende (E2) auf die Durchgangsbreite zu.  
Montieren Sie die Serviceblende mit den Schrauben (F)



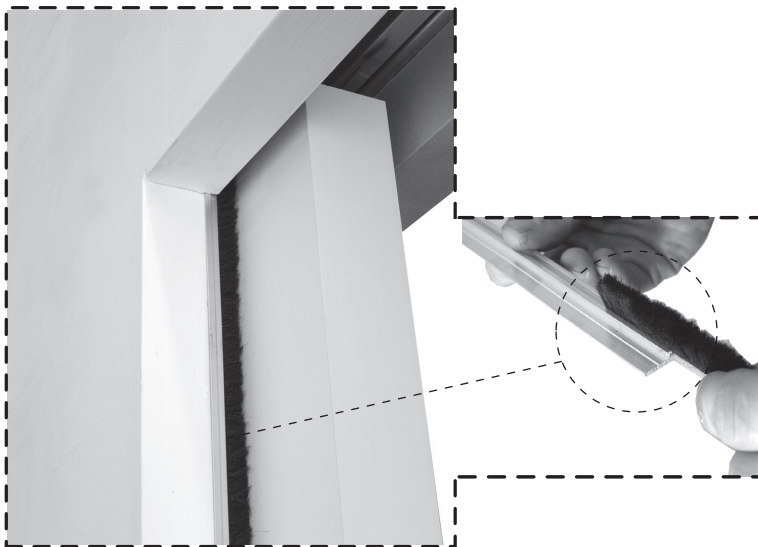
Durchgangsbreite  
mit GK-Laibung



20



Nach dem Verspachteln und Malen der Wände und der Serviceblende verkleben Sie die Aluprofile (mit eingezogenen Bürsten) mit handelsüblichem Montagekleber im Einschubbereich und am Querprofil.





Grundsätzlich sind die ECLISSE-Schiebetürkästen bei korrekter Montage und der Beachtung der unten angeführten Hinweise wartungsfrei.

Die Herstellergarantie auf die verschiedenen Komponenten wie Laufschiene, Rollwagen und Schubkasten gelten nur unter der Beachtung folgender Punkte:

1) DIE VERARBEITUNGSHINWEISE DES HERSTELLERS SIND ZU BEACHTEN!

2) Einwandfreie, und auf allen Achsen lotrechte Montage des Schiebetürkastens!

3) Die Laufschiene ist vor Inbetriebnahme zu reinigen und auf eventuelle Verschmutzungen durch die Montage zu untersuchen! Eine verschmutzte Laufschiene verursacht erhöhte Laufgeräusche und führt zu Funktionsstörungen der Laufmechanik!

4) Die Laufwagen sind im Inneren mit gekapselten Stahl-Kugellagern versehen, und dürfen nicht geschmiert werden!

5) Der Boden des Schubkastens muss gereinigt (z.B. Aussaugen) werden. Gehen Sie sicher, dass sich keine Schraubenköpfe oder Zementmörtelreste im Bodenbereich des Schubkastens befinden.

6) Gehen Sie sicher, dass keine Schrauben in den Schubkasten einstehen.