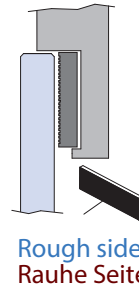
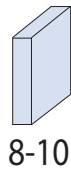
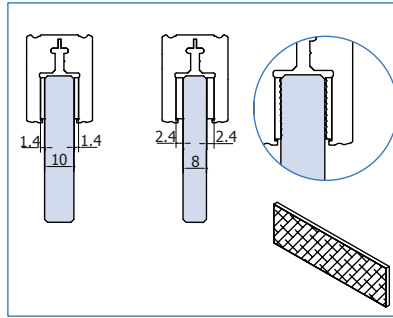
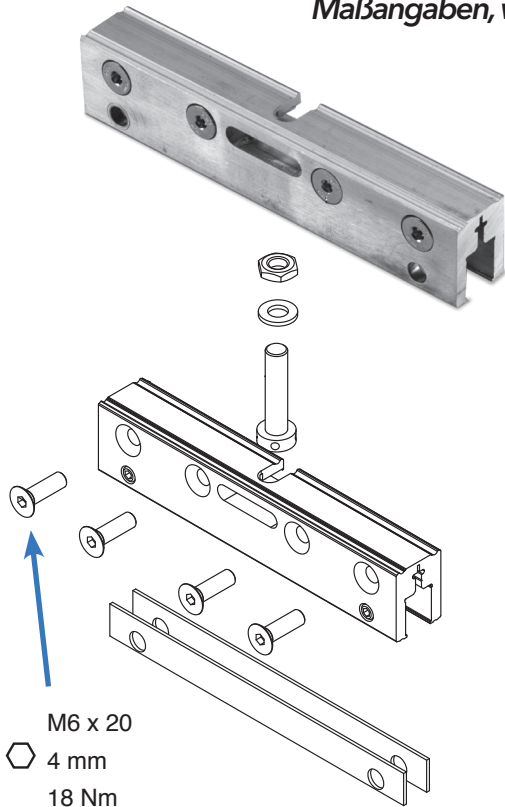


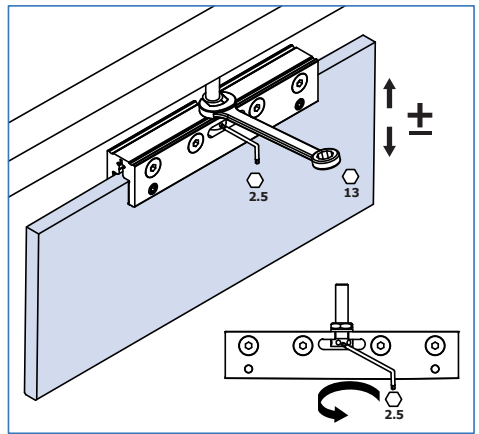
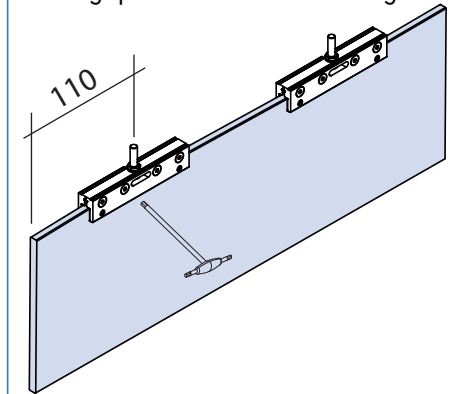
# INSTALLATION INSTRUCTION - MONTAGEANLEITUNG

## SYNO 80

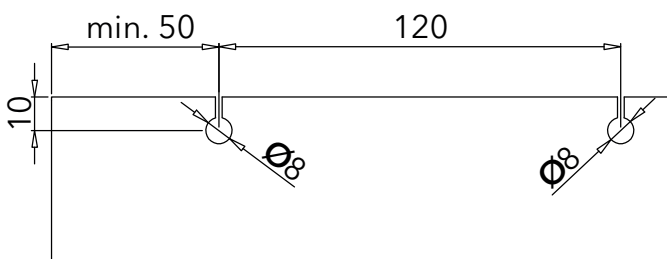
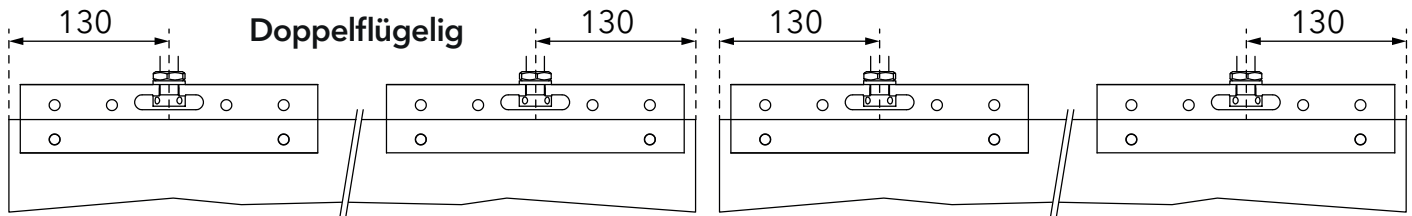
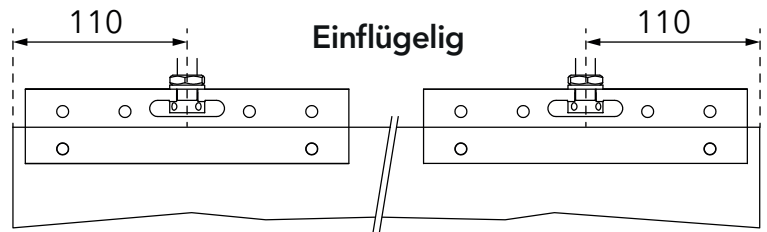
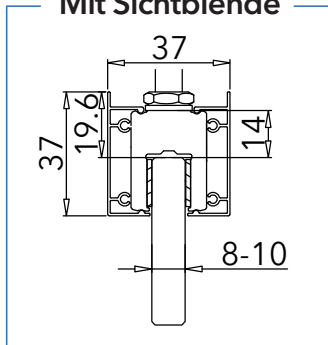
Maßangaben, wenn nicht anders vermerkt, in mm



### Montageposition Klemmbeschlag



### Mit Sichtblende



Notwendige Ausnehmungen im Glas, um als Sicherheitsbeschlag verwendet werden zu können: