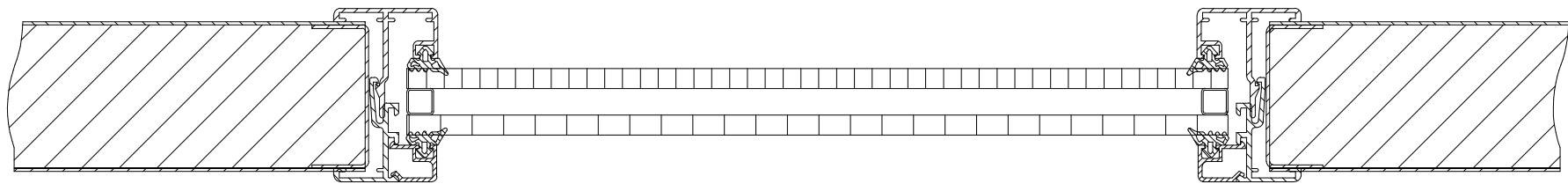


Abkürzung	Bedeutung
AM	Achsmaß
BE	Bodeneinstand
BRB	Baurichtmaß Breite
BRH	Baurichtmaß Höhe
EL01	E-Öffner
FSA	Feuerschutzabschluss
GF	Gehflügel
LA	Lichtausschnitt
LA5	Lichtausschnitt Bild 5
LA6	Lichtausschnitt Bild 6
LA7	Lichtausschnitt Bild 7
LA8	Lichtausschnitt Bild 8
LABR	Lichter Ausschnitt Breite
LAH	Lichter Ausschnitt Höhe
LB	lichte Breite
LDVB	lichte Durchsicht Verglasung Breite
LDVH	lichte Durchsicht Verglasung Höhe
LMB	lichtes Mauermaß Breite
LMH	lichtes Mauermaß Höhe
LWB	Lichte Wandöffnung Breite
LWH	lichte Wandöffnung Höhe
LZB	Lichtes Zargenmaß Breite
LZH	Lichtes Zargenmaß Höhe
MIWO	Mineralwolle
OFF	Oberkante Fertigfußboden
OL	Oberlicht/ Oberteil
OLB	Oberlicht/ Oberteil Breite
OLH	Oberlicht/ Oberteil Höhe
RAMB	Rahmenaußenmaß Breite
RAMH	Rahmenaußenmaß Höhe
RD	Höhergeführter Laufschienenbeschlag mit untenliegender Federwelle und Dachfolge
SBR	Sockelbreite
SF	Standflügel
TUKB	Türkasten Breite
TUKH	Türkasten Höhe
ZAM	Zargenaußenmaß
ZAMB	Zargenaußenmaß Breite
ZAMH	Zargenaußenmaß Höhe
ZT1	Beschlag
ZT2	Türschließer
ZT3	Türspion
ZT4	Panikstangengriff auf BGS
ZT5	Sockelblech
ZT6	Bänder
ZT7	Schloss



Zeichnung dient nur zur Information und unterliegt nicht dem Änderungsdienst

M 1:2	Klasse: 000 - 00000	Stand: 09 - 2008	Zeichn.- Nr. 0000002741_a	Kapitel VII
----------	------------------------	---------------------	------------------------------	-------------

HÖRMANN

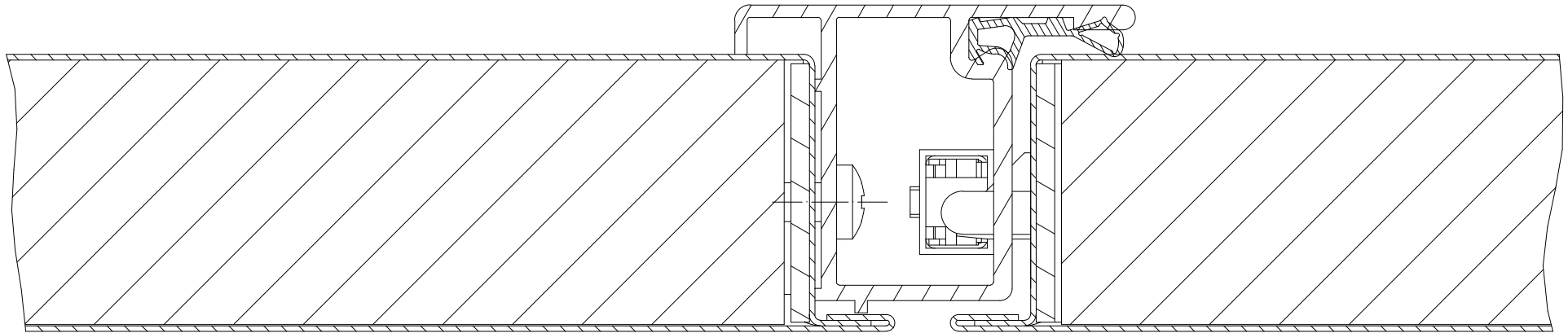
Brandis

Stahl-Mehrzwecktür MZ
Wechselprofil (2-flügelig)



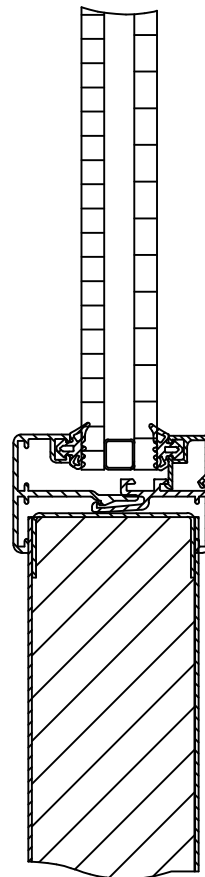
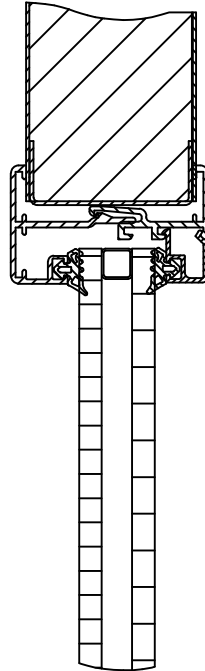
SF

GF



Zeichnung dient nur zur Information und
unterliegt nicht dem Änderungsdienst

M 1:1	Klasse: 000 - 00000	Stand: 12 - 2015	Zeichn.- Nr. 0000002740_a	Kapitel VII
----------	------------------------	---------------------	------------------------------	-------------



Zeichnung dient nur zur Information und
unterliegt nicht dem Änderungsdienst

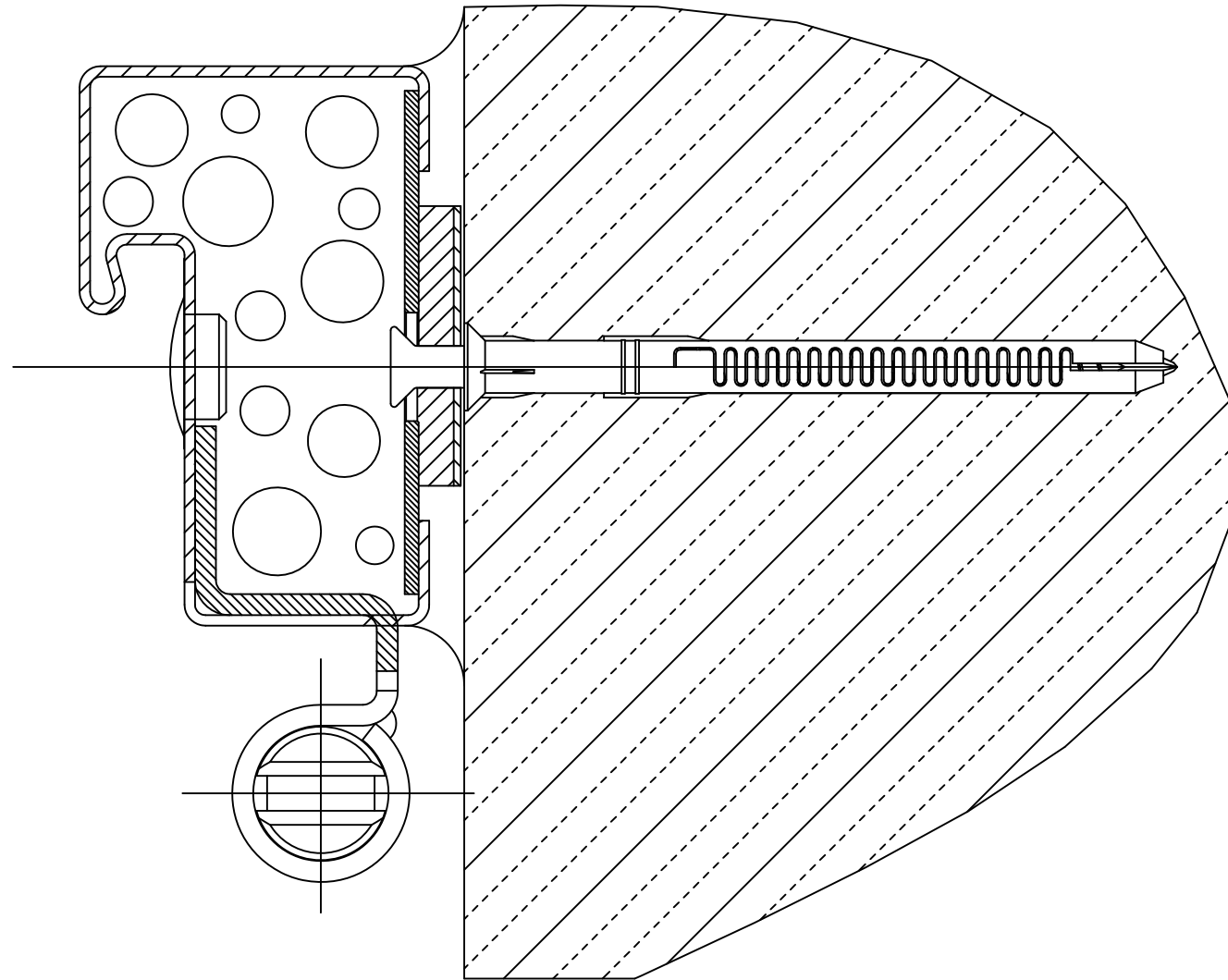
M
1:2

Klasse: 000 - 00000

Stand: 09 - 2008

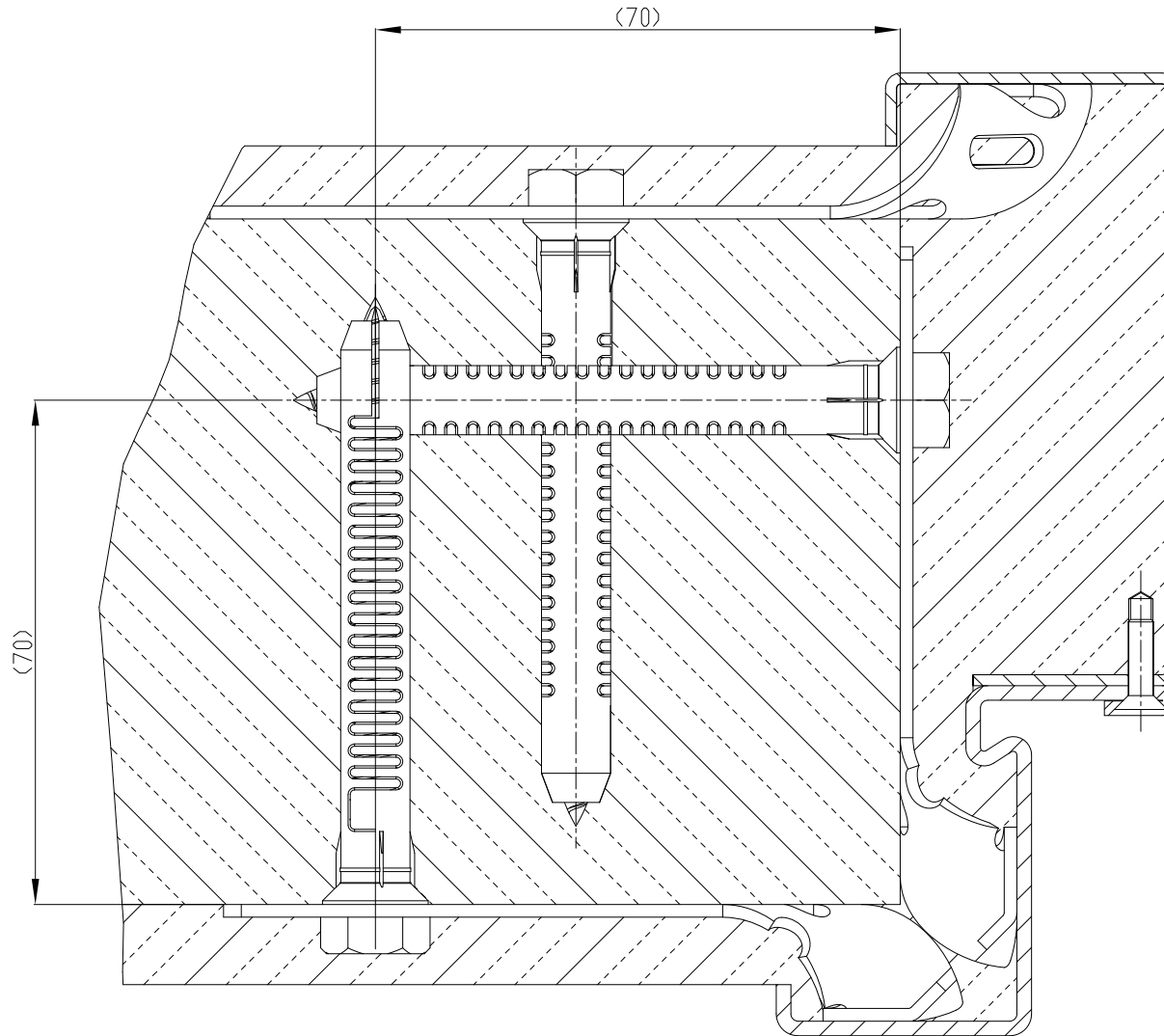
Zeichn.- Nr. 0000002742_a

Kapitel VII



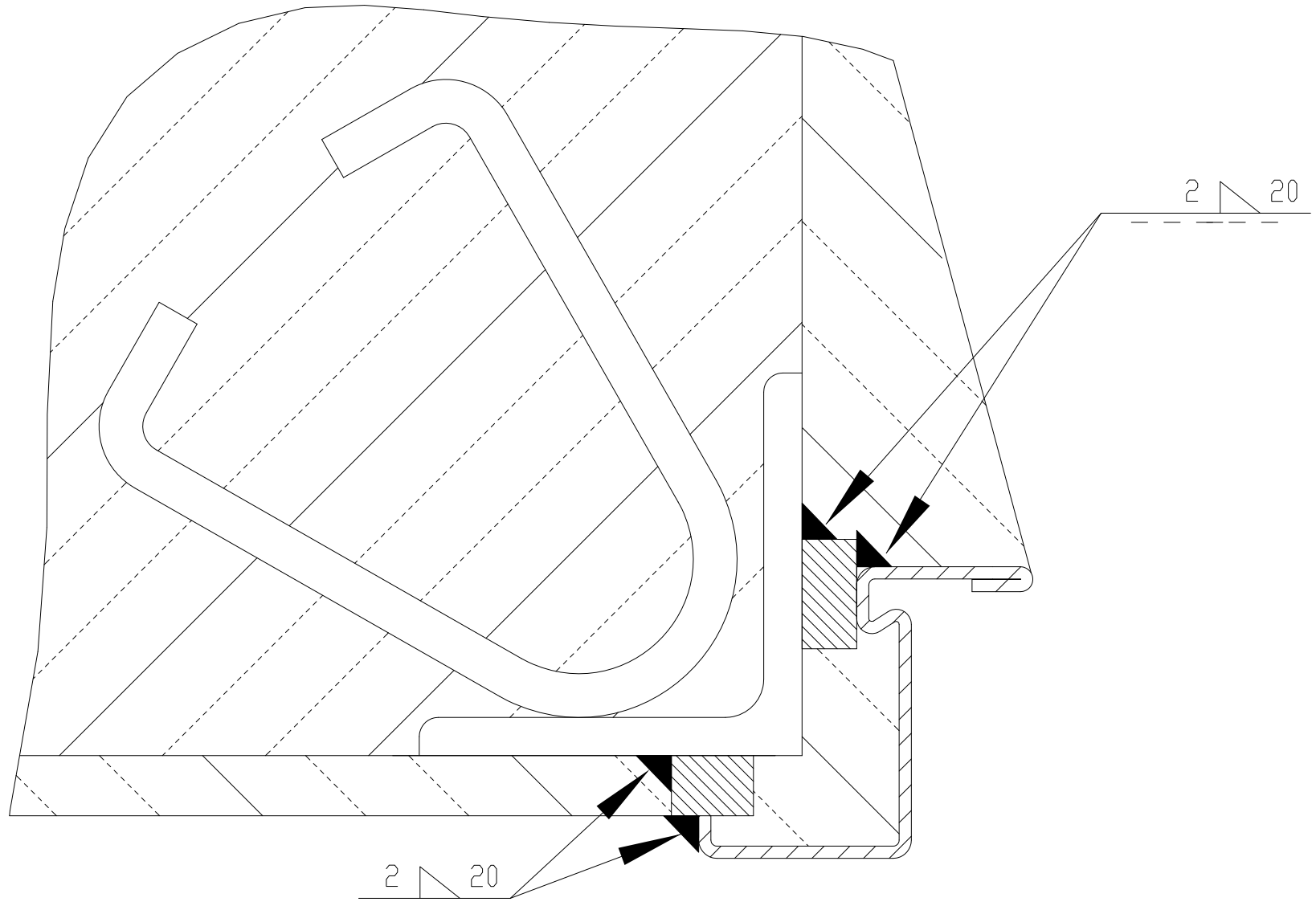
Zeichnung dient nur zur Information und
unterliegt nicht dem Änderungsdienst

M 1:1	Klasse: 000 - 00000	Stand: 10 - 2016	Zeichn.- Nr. 0000002747_a	Kapitel VII
----------	------------------------	---------------------	------------------------------	-------------



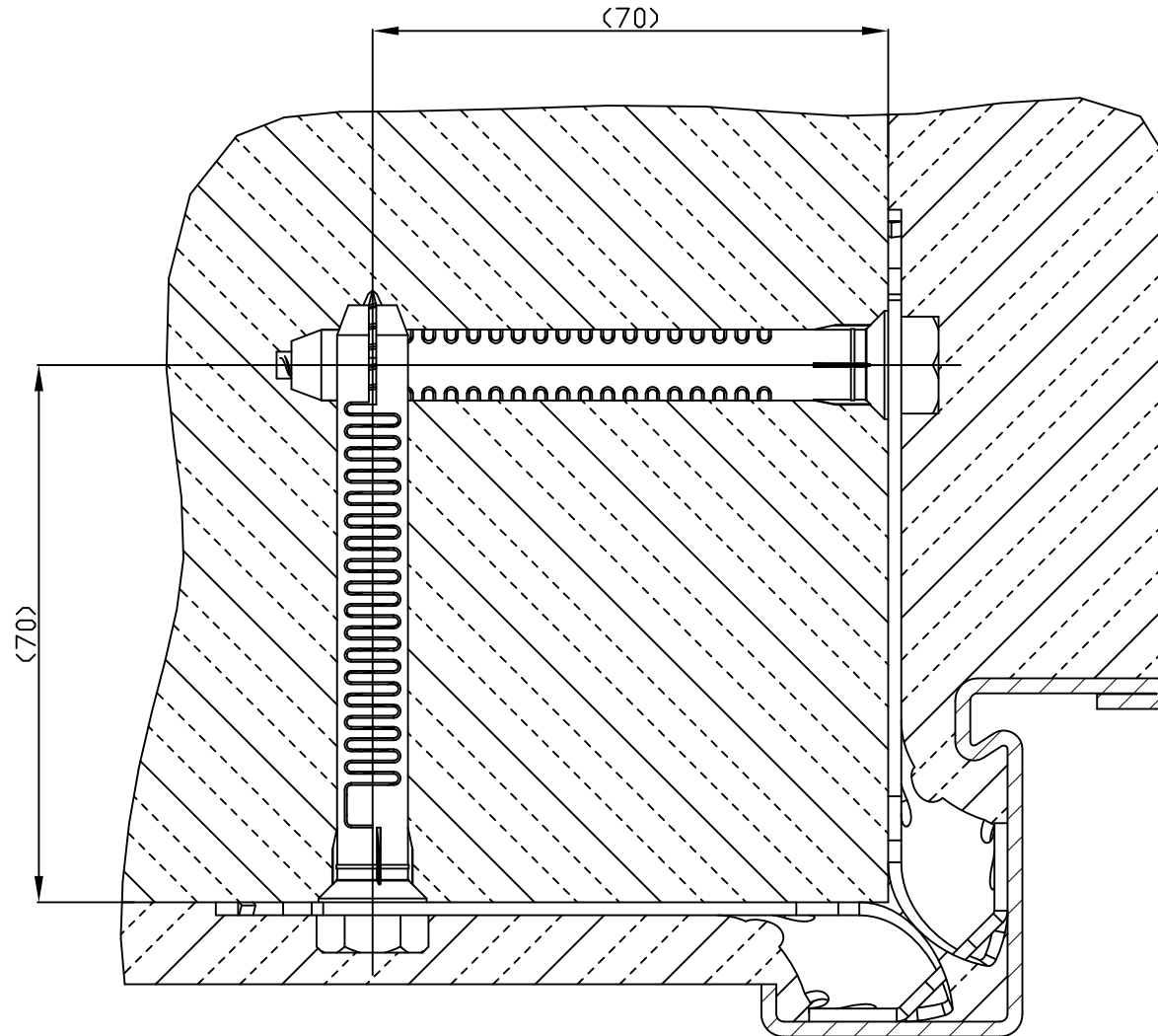
Zeichnung dient nur zur Information und unterliegt nicht dem Änderungsdienst

M 1:1	Klasse: 000 - 00000	Stand: 10 - 2016	Zeichn.- Nr. 0000002744_a	Kapitel VII
----------	------------------------	---------------------	------------------------------	-------------



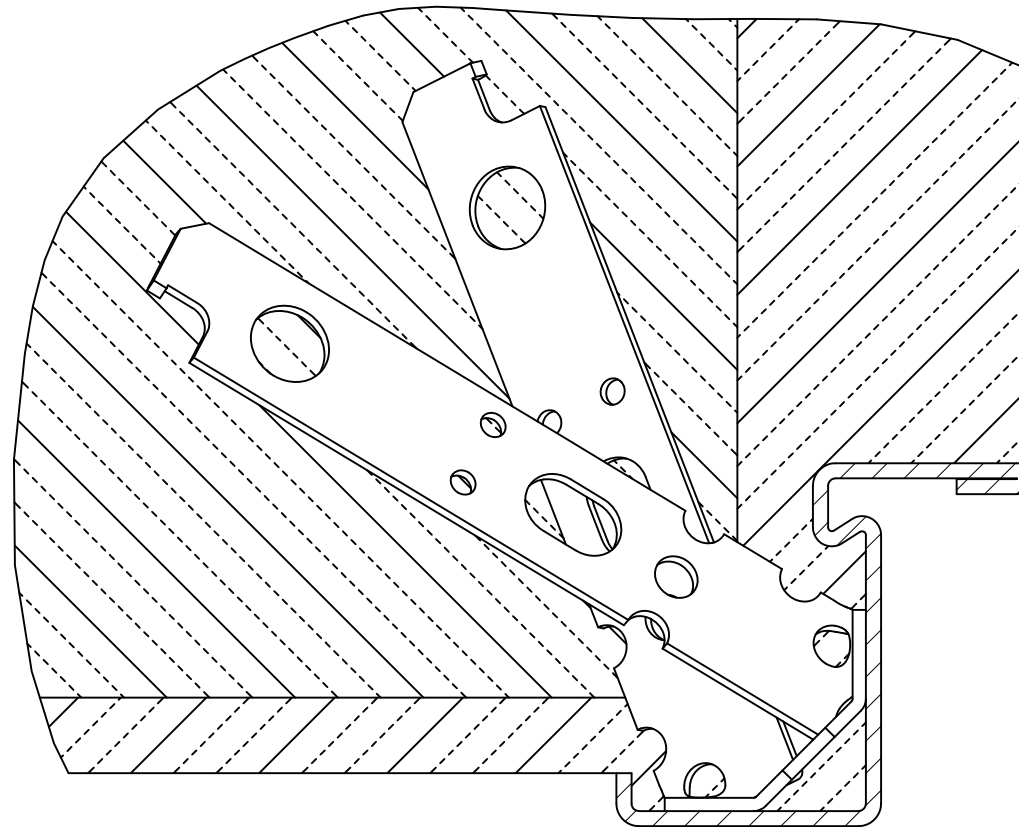
Zeichnung dient nur zur Information und unterliegt nicht dem Änderungsdienst

M 1:1	Klasse: 000 - 00000	Stand: 10 - 2016	Zeichn.- Nr. 0000002746_a	Kapitel VII
----------	------------------------	---------------------	------------------------------	-------------



Zeichnung dient nur zur Information und
unterliegt nicht dem Änderungsdienst

M 1:1	Klasse: 000 - 00000	Stand: 10 - 2016	Zeichn.- Nr. 0000002743_a	Kapitel VII
----------	------------------------	---------------------	------------------------------	-------------



Zeichnung dient nur zur Information und
unterliegt nicht dem Änderungsdienst

M 1:1	Klasse: 000 - 00000	Stand: 10 - 2016	Zeichn.- Nr. 0000002745_a	Kapitel VII
----------	------------------------	---------------------	------------------------------	-------------