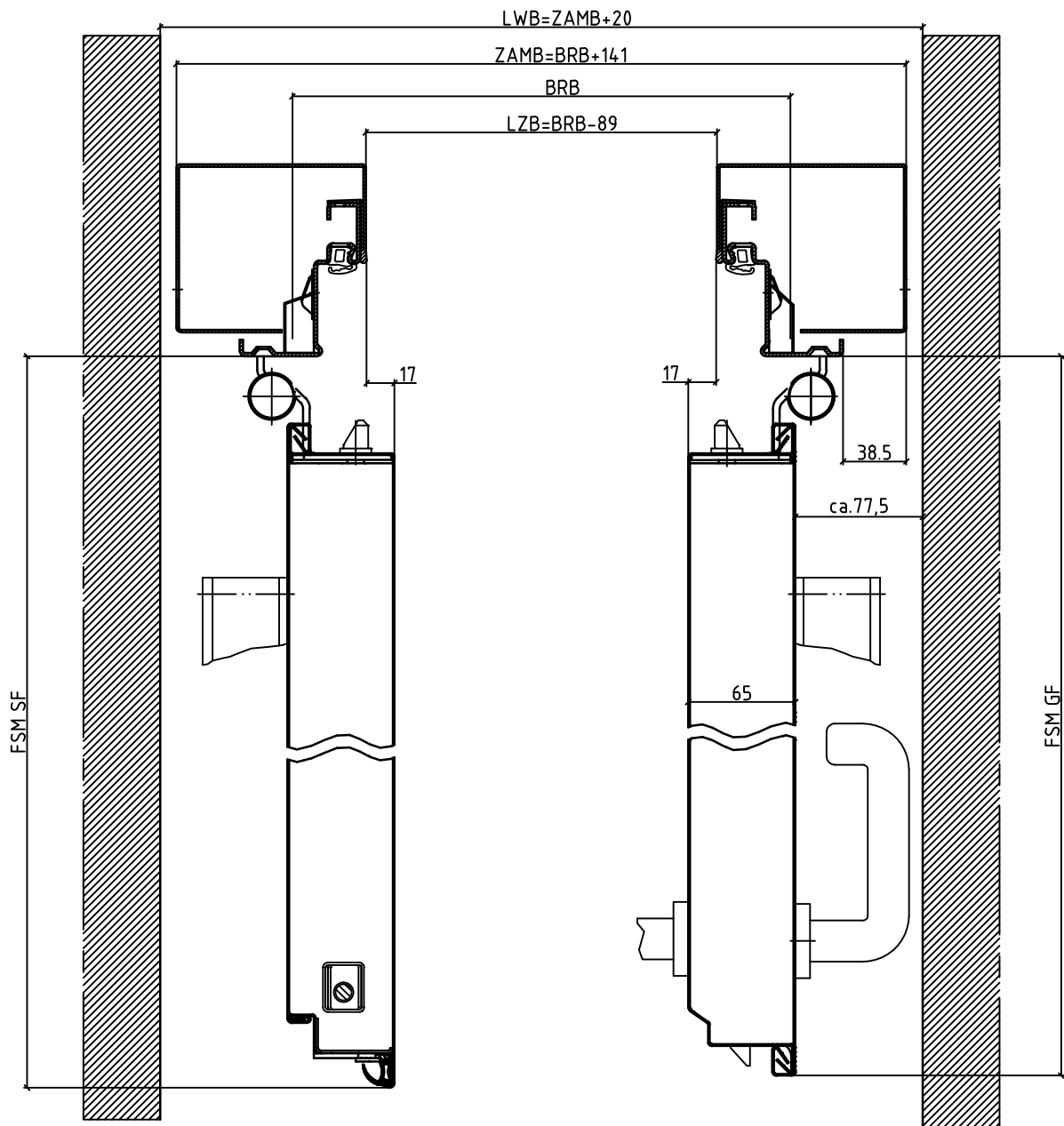


Abkürzung	Bedeutung
AAPD	Alu Abschlußprofil mit Dichtung
AASD	Alu Anschlagschiene mit Dichtung
ABS BD	Absenkbare Bodendichtung
AM	Achsmaß
AWL	Anschlagwinkel 50x30
BGS	Bandgegenseite
BLG	Breite Lüftungsgitter
BRB	Baurichtmaß Breite
BRH	Baurichtmaß Höhe
BRM	Baurichtmaß
BRMHE	BRM Höhe Element
BRMHT	BRM Höhe Tür
BS	Bandseite
BZ 2SCH	2-schalige Blockzarge
BZ1	Blockzarge Typ 1
BZ1 GKF	Blockzarge Typ 1 für GKF
BZ2	Blockzarge Typ 2
BZVDW	Blockzarge vor der Wand
ca.	ca.
d	Durchmesser
DBF	Diagonalbefestigung
DFZ	Dry Fix Zarge
DFZ F90B	Dry Fix Zarge für F90B
DiFa	Dickfalz
DLA	DLA = Dübellänge siehe Einbau- und Wartungsanleitung
DMG	Dübelmontage
DMGDL	Dübelmontage durch die Leibung
DMGL	Dübelmontage in der Leibung
DMGV	Dübelmontage verdeckt
DSMG	Dübel-/Schweißmontage
DüFa	Dünnfalz
EG	Element glatt
EGGZ	Eck-/und Gegenzarge
EGGZ GKF	Eck-/und Gegenzarge für GKF
EGGZ UV	Eck- und Gegenzarge Universal
EiO	Einbau in der Öffnung
EL	Elektroausstattung
EL01	E-Öffner
EL02	Riegelkontakt
EL03	Reedkontakt/Öffnungsmelder
EL04	flexibles Leerrohr
EL05	Blockschloss
EL06	elektr.SVP Schloss
EL07	Motorschloss
EL08	Riegelschloss
EL09	Fluchttüröffner
EL10	Sperrelement
EL11	verdeckter Kabelübergang

Abkürzung	Bedeutung
EL12	Alarmdrahteinlage
EL13	Drehflügelantrieb
EL14	Haftmagnet
EL15	Kabelführung im Türblatt mit Leerrohr oder Kabelstollen
EL16	Schloss mit Überwachung Motor-/Elektrozylinder
EZ	Eckzarge
EZ DBF	Eckzarge Diagonalbefestigung
EZ UV	Eckzarge Universal
FLG	Flügel
FS	Feuerschutz
FSA	Feuerschutzabschluss
FSM	Flügelspitzmaß
FSMGF	Flügelspitzmaß Gehflügel
FSMSF	Flügelspitzmaß Standflügel
GF	Gehflügel
GM	Glasmaß
HLG	Höhe Lüftungsgitter
HSW	Höckerschwelle
KM	Kopfmontage
LABR	Lichter Ausschnitt Breite
LAH	Lichter Ausschnitt Höhe
LDSF	lichter Durchgang bei 90° Gehflügelöffnung
LDVB	lichte Durchsicht Verglasung Breite
LDVH	lichte Durchsicht Verglasung Höhe
LG OL	Lüftungsgitter im Oberlicht
LGNW	Lüftungsgitter nach Wahl
LGU	Lüftungsgitter unten
LWB	Lichte Wandöffnung Breite
LWH	lichte Wandöffnung Höhe
LZB	Lichtes Zargenmaß Breite
LZH	Lichtes Zargenmaß Höhe
max.	Maximal
MF	Mitte Fenster ab OFF
MIWO	Mineralwolle
MW	Maulweite
MW/B	Mauerwerk/Beton
MX	Maß X je nach Maulweite (siehe Zargenschnitte)
MZWK	Mehrzweck
NM	Normalmontage
oD	ohne Dichtung
OFF	Oberkante Fertigfußboden
OL	Oberlicht/ Oberteil
OLB	Oberlicht/ Oberteil Breite
OLH	Oberlicht/ Oberteil Höhe
PBT	Porenbeton
RA	Randabstand
RB	Randbreite
REVG	Rechteck Verglasung
RS	Rauchschutz

Abkürzung	Bedeutung
RVG	Rundverglasung
SBGS	Spiegel Bandgegenseite
SBR	Sockelbreite
SCHT A	Schachtabschluß A
SCHT B	Schachtabschluß B
SDG	Schleifdichtung
SDGHW	Schleifdichtung mit Höckerschwelle
SF	Standflügel
SMG	Schweißmontage
SMW	Sichtmauerwerk
SNT	Schattennut
SO	Sockelhöhe
UZ	Umfassungszarge
UZ 2SCH	2-schalige Umfassungszarge
UZ 2SCH F90B	2-schalige Umfassungszarge für F90B
UZ 2SCH GKF	2-schalige Umfassungszarge für GKF
UZ DBF	Umfassungszarge Diagonalbefestigung
UZGKF	Umfassungszarge für GKF
VGB1	Verglasung Bild 1
VGB2	Verglasung Bild 2
VGB3	Verglasung Bild 3
VGNW	Verglasung nach Wahl
WDVS	Wärmedämmverbundsystem
WTS	Wetterseite
ZAMB	Zargenaußenmaß Breite
ZAMH	Zargenaußenmaß Höhe
ZFM	Zargenfalzmaß
ZFMB	Zargenfalzmaß Breite
ZFMH	Zargenfalzmaß Höhe
ZT	Zusatzausstattungen
ZT1	Beschlag
ZT2	Türschließer
ZT3	Türspion
ZT4	Panikstangengriff auf BGS
ZT5	Sockelblech
ZT6	Bänder
ZT7	Schloss

2 Flg. OD DiFa, BZ 2SCH 56mm ZFM

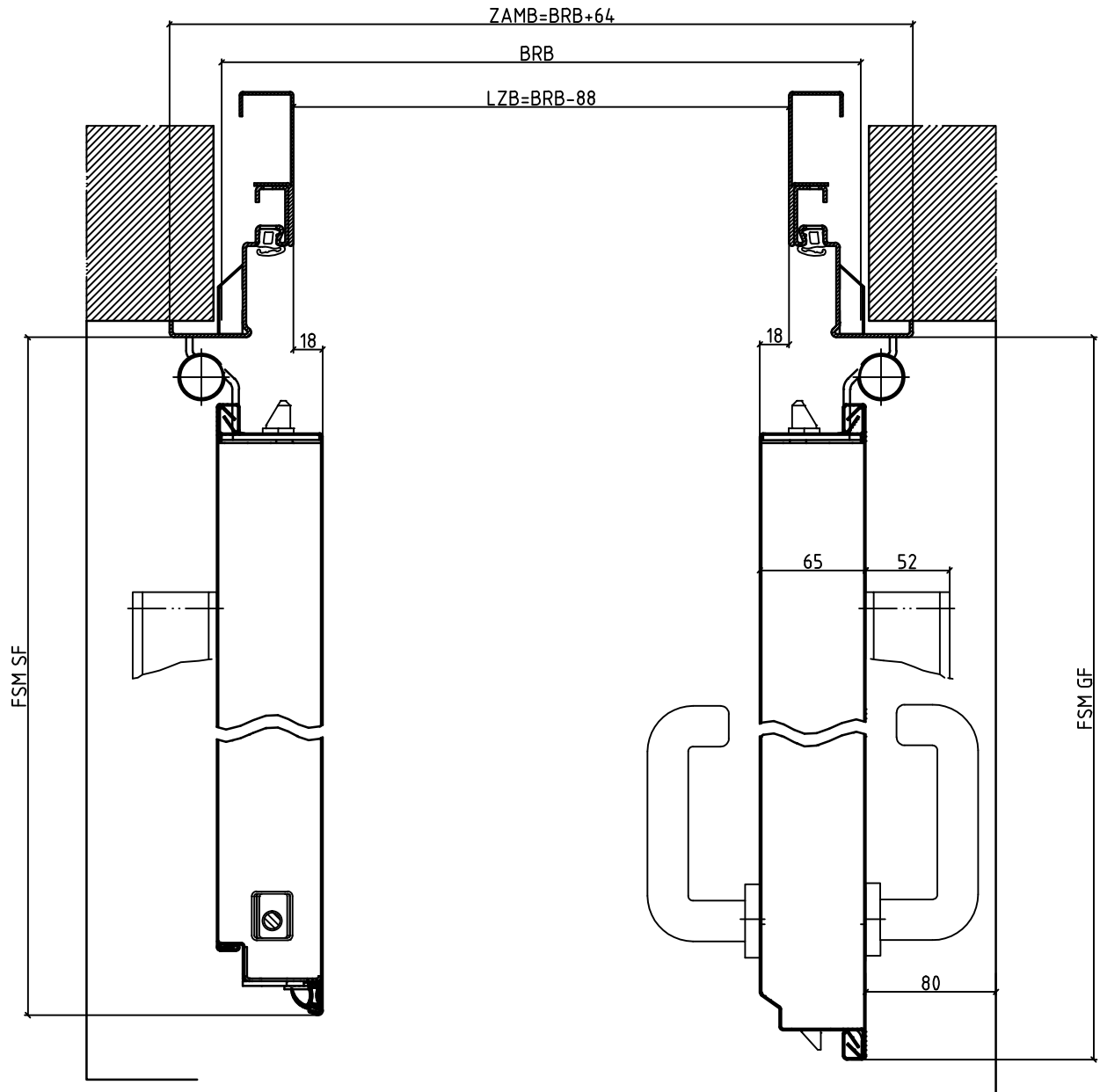


FSM GF = BRB GF + ca. 55mm
 FSM SF = BRB SF + ca. 55mm

Zeichnung dient nur zur Information und unterliegt nicht dem Aenderungsdiens

Maßstab	Klasse	Stand	Zeichnungsnummer	Kapitel
1:1	-	2015	001130V00	II

2 Flg. OD DiFa, UZ 2SCH 33mm SBGS ZFM 56mm

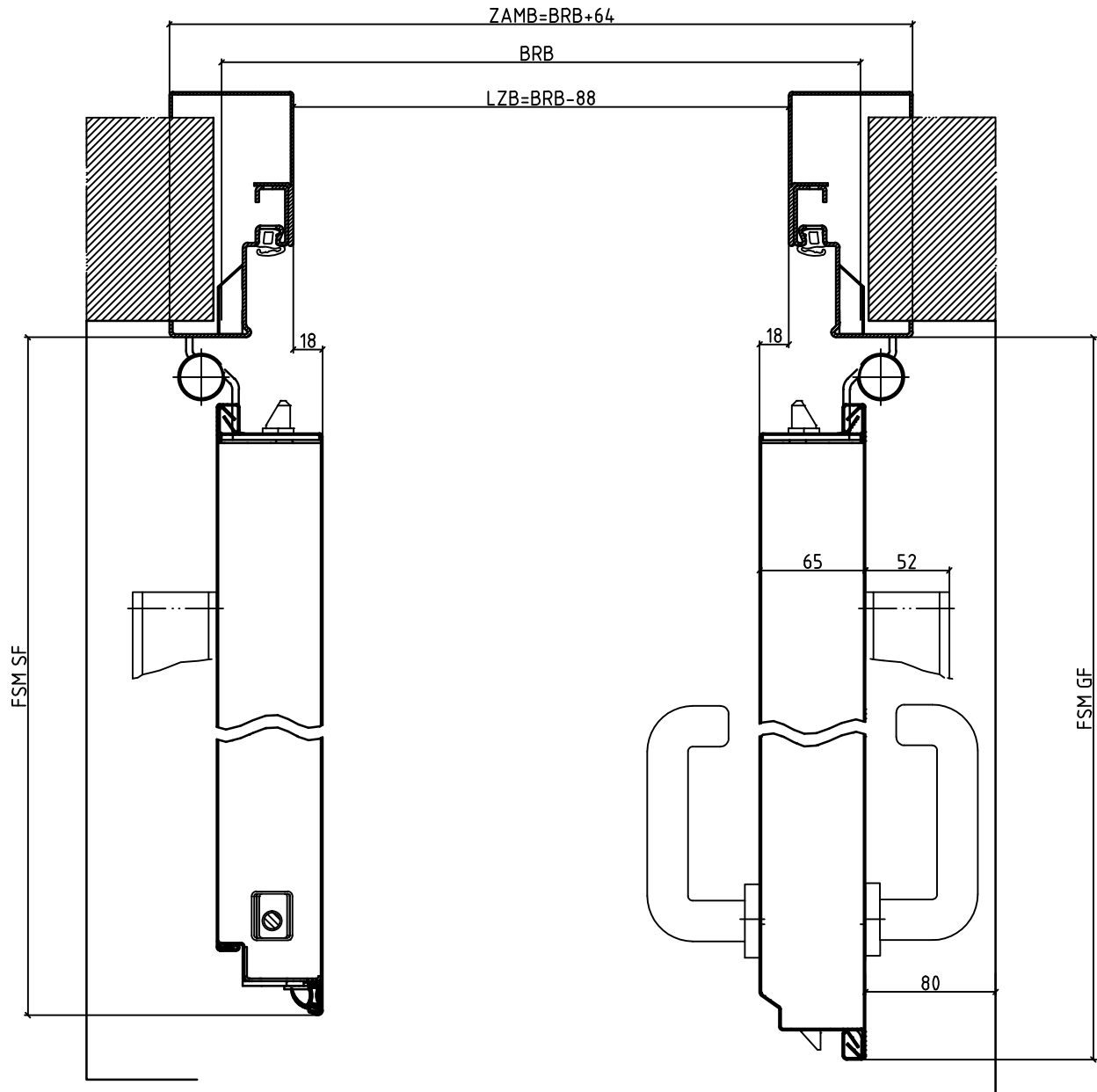


FSM GF = BRB GF + ca.55mm
 FSM SF = BRB SF + ca.55mm

Zeichnung dient nur zur Information und unterliegt nicht dem Aenderungsdiens

Maßstab	Klasse	Stand	Zeichnungsnummer	Kapitel
1:1	-	2015	001085V00	II

2 Flg. OD DiFa, UZ 2SCH 76mm SBGS ZFM 56mm

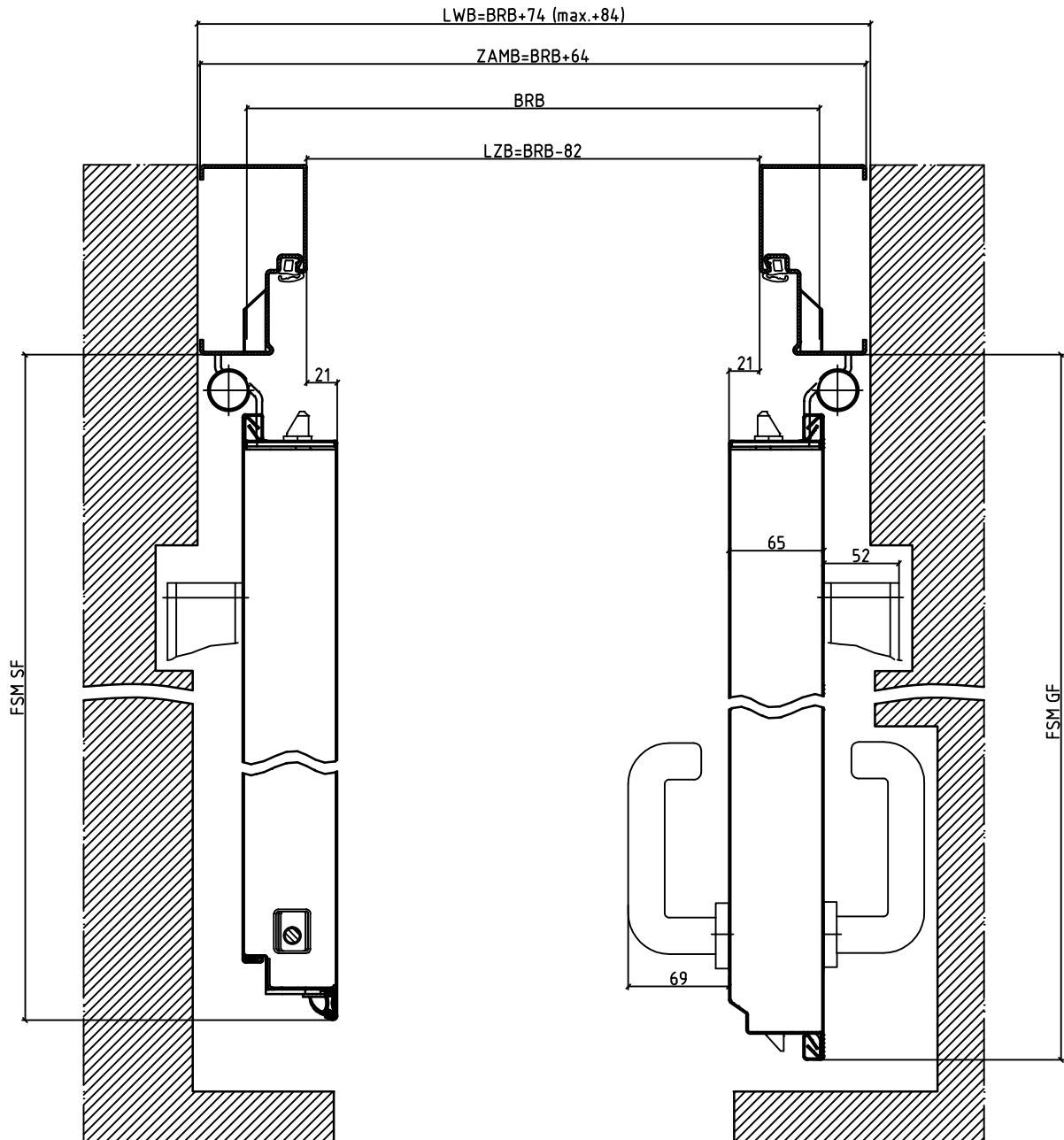


FSM GF = BRB GF + ca.55mm
FSM SF = BRB SF + ca.55mm

Zeichnung dient nur zur Information und unterliegt nicht dem Aenderungsdiens

Maßstab	Klasse	Stand	Zeichnungsnummer	Kapitel
1:1	-	2015	001086V00	II

2 Flg. OD DiFa, BZ1 56mm ZFM

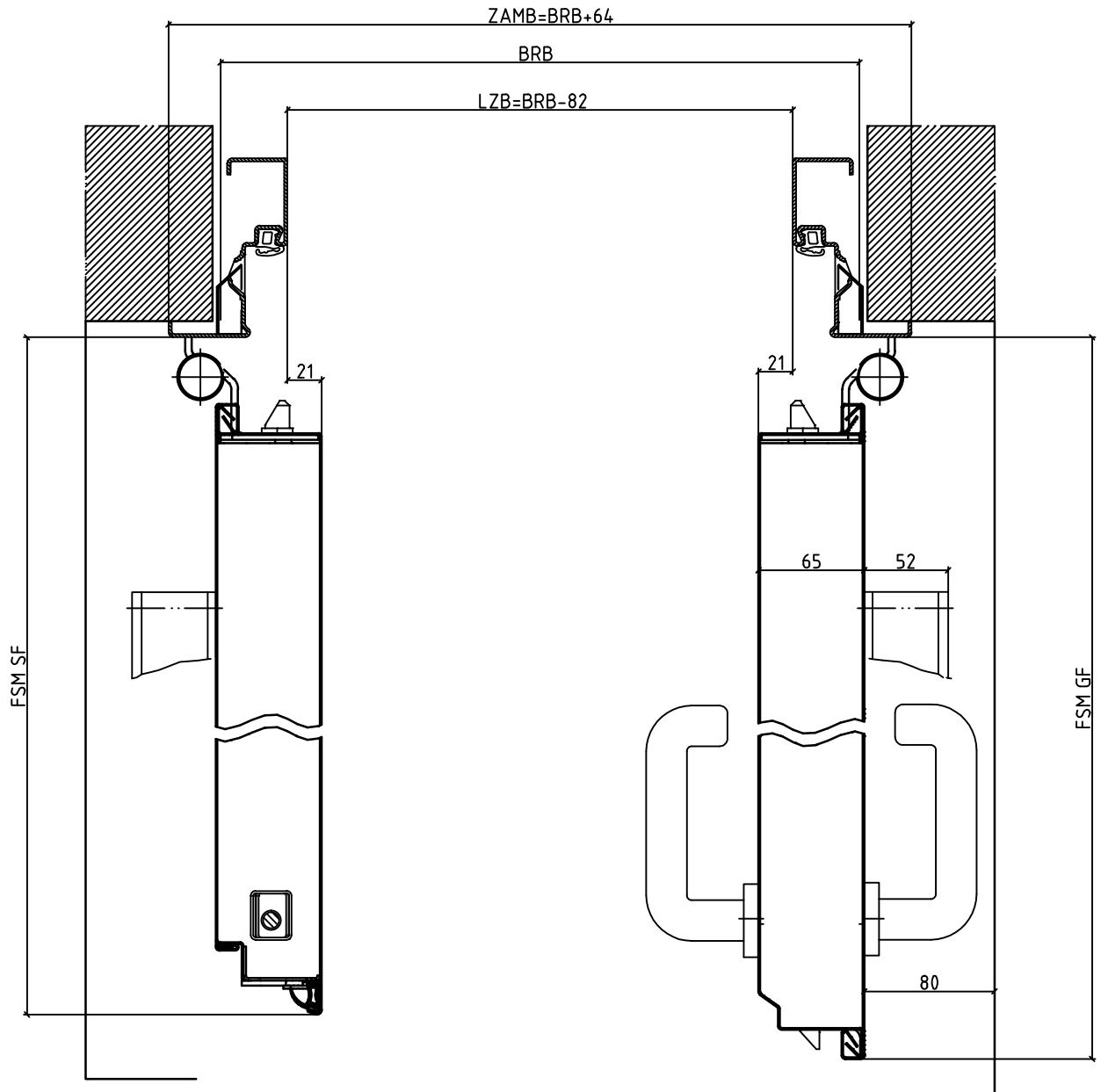


FSM GF = BRB GF + ca.55mm
FSM SF = BRB SF + ca.55mm

Zeichnung dient nur zur Information und unterliegt nicht dem Aenderungsdiens

Maßstab	Klasse	Stand	Zeichnungsnummer	Kapitel
1:1	-	2015	001083V00	II

2 Flg. OD DiFa, DFZ 56mm ZFM



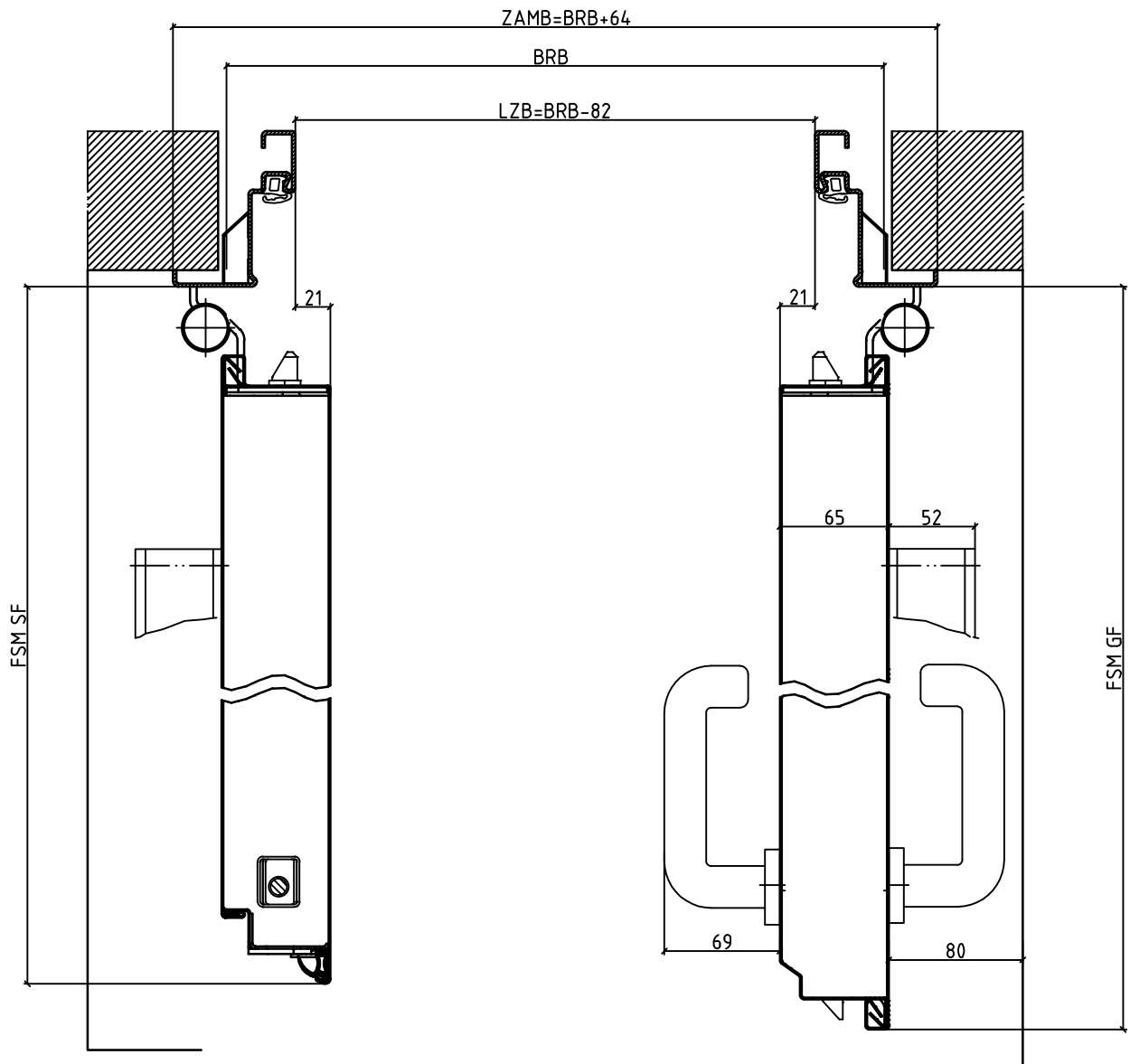
FSM GF = BRB GF + ca.55mm

FSM SF = BRB SF + ca.55mm

Zeichnung dient nur zur Information und unterliegt nicht dem Aenderungsdiens

Maßstab	Klasse	Stand	Zeichnungsnummer	Kapitel
1:1	-	2015	001084V00	II

2 Flg. OD DiFa, EZ 56mm ZFM



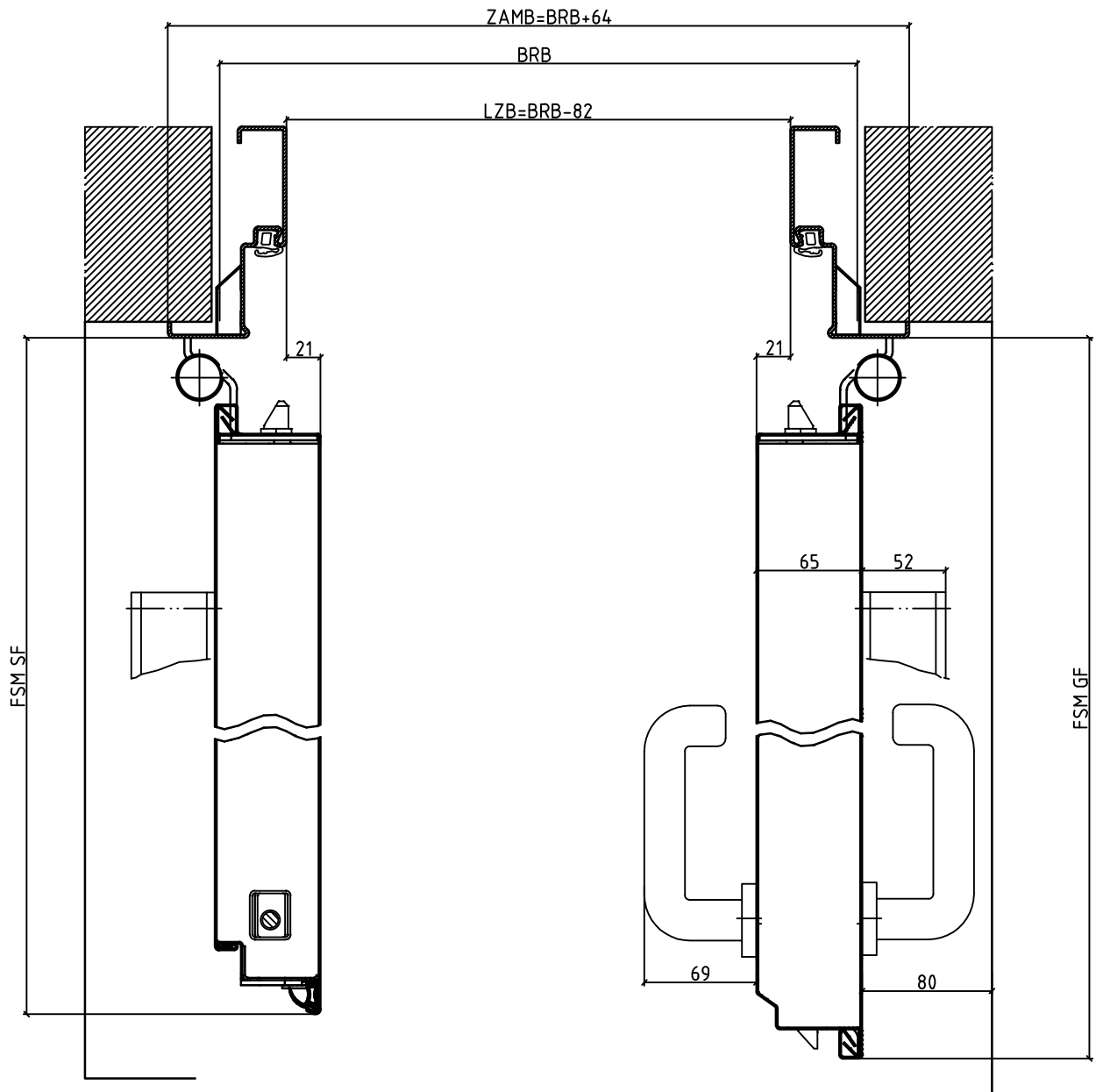
FSM GF = BRB GF + ca.55mm

FSM SF = BRB SF + ca.55mm

Zeichnung dient nur zur Information und unterliegt nicht dem Aenderungsdiens

Maßstab	Klasse	Stand	Zeichnungsnummer	Kapitel
1:1	-	2015	001081V00	II

2 Flg. OD DiFa, UZ 56mm ZFM



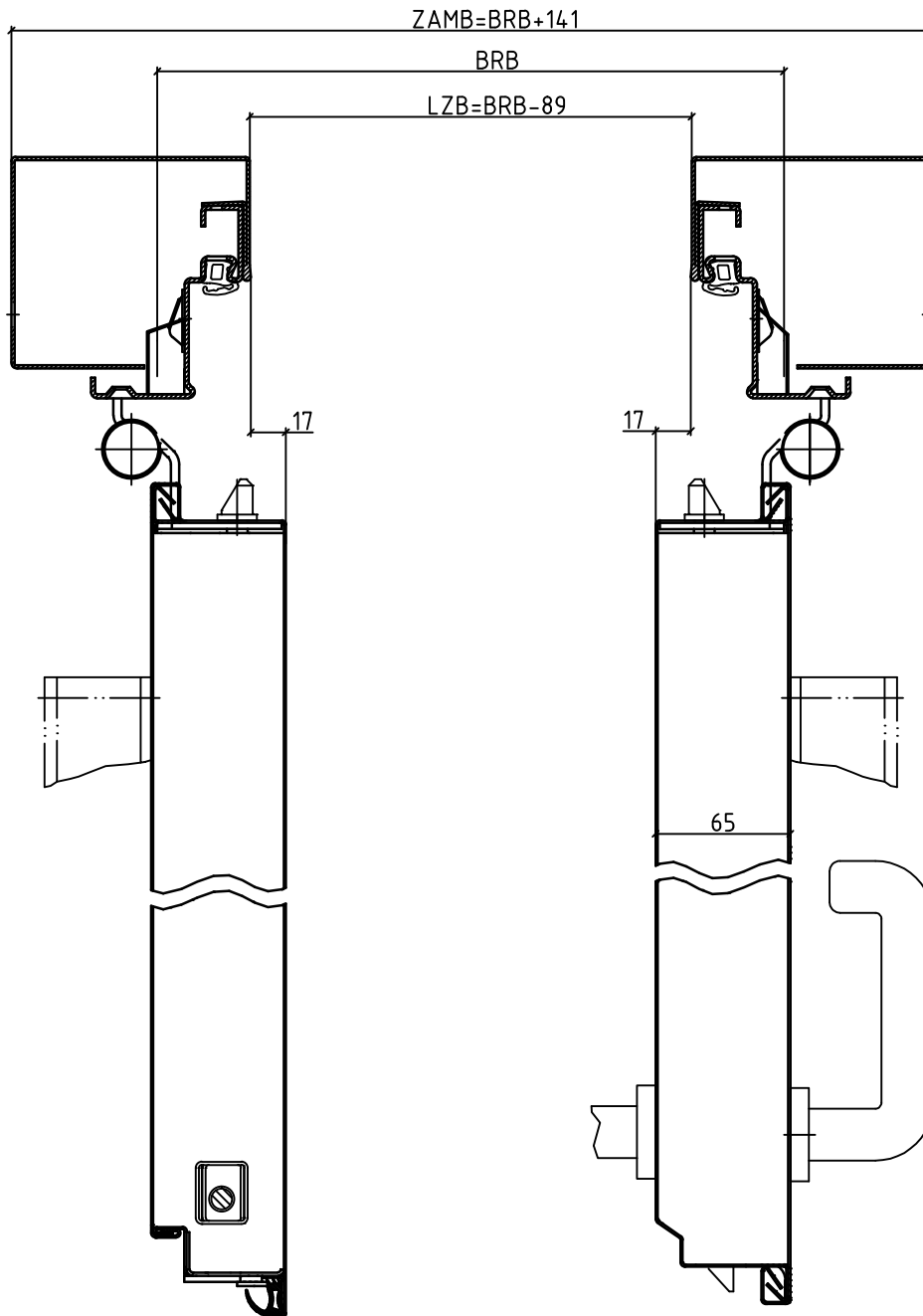
FSM GF = BRB GF + ca.55mm

FSM SF = BRB SF + ca.55mm

Zeichnung dient nur zur Information und unterliegt nicht dem Aenderungsdiens

Maßstab	Klasse	Stand	Zeichnungsnummer	Kapitel
1:1	-	2015	001082V00	II

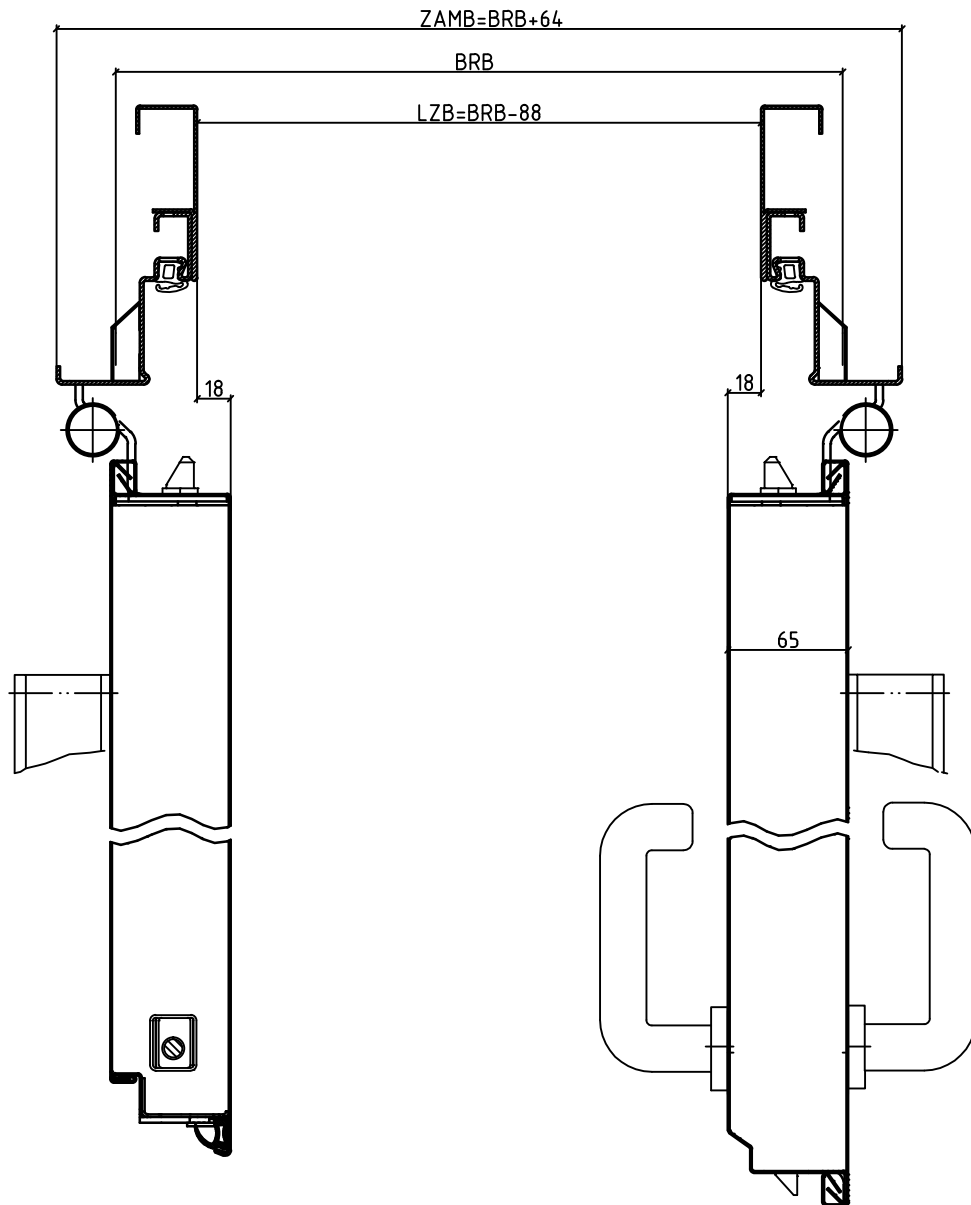
2 Flg. OD DiFa, BZ 2SCH 56mm ZFM



Zeichnung dient nur zur Information und unterliegt nicht dem Aenderungsdiens

Maßstab	Klasse	Stand	Zeichnungsnummer	Kapitel
1:1	-	2015	001131V00	II

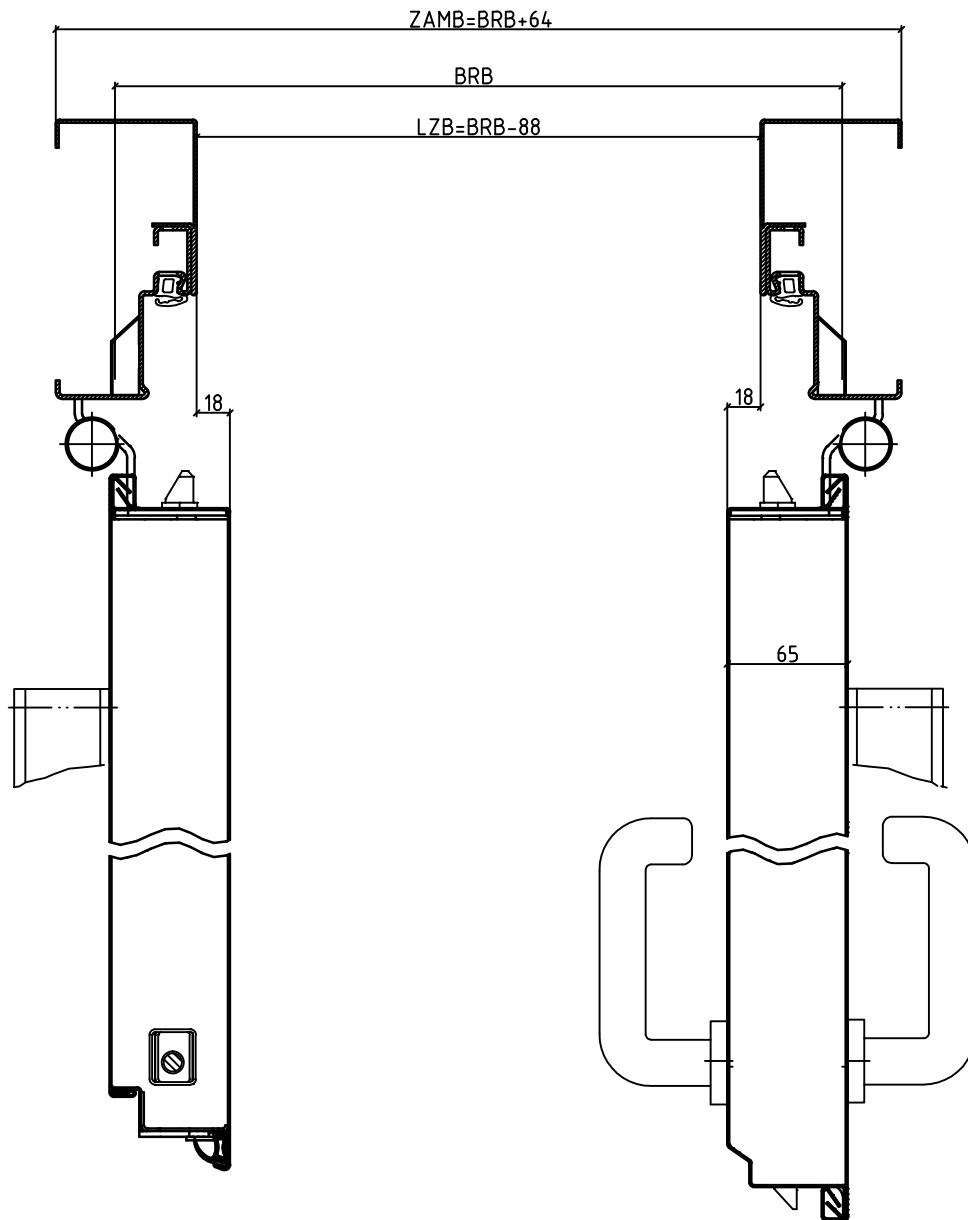
2 Flg. OD DiFa, UZ 2SCH 33mm SBGS ZFM 56mm



Zeichnung dient nur zur Information und unterliegt nicht dem Aenderungsdiens

Maßstab	Klasse	Stand	Zeichnungsnummer	Kapitel
1:1	-	2015	001091V00	II

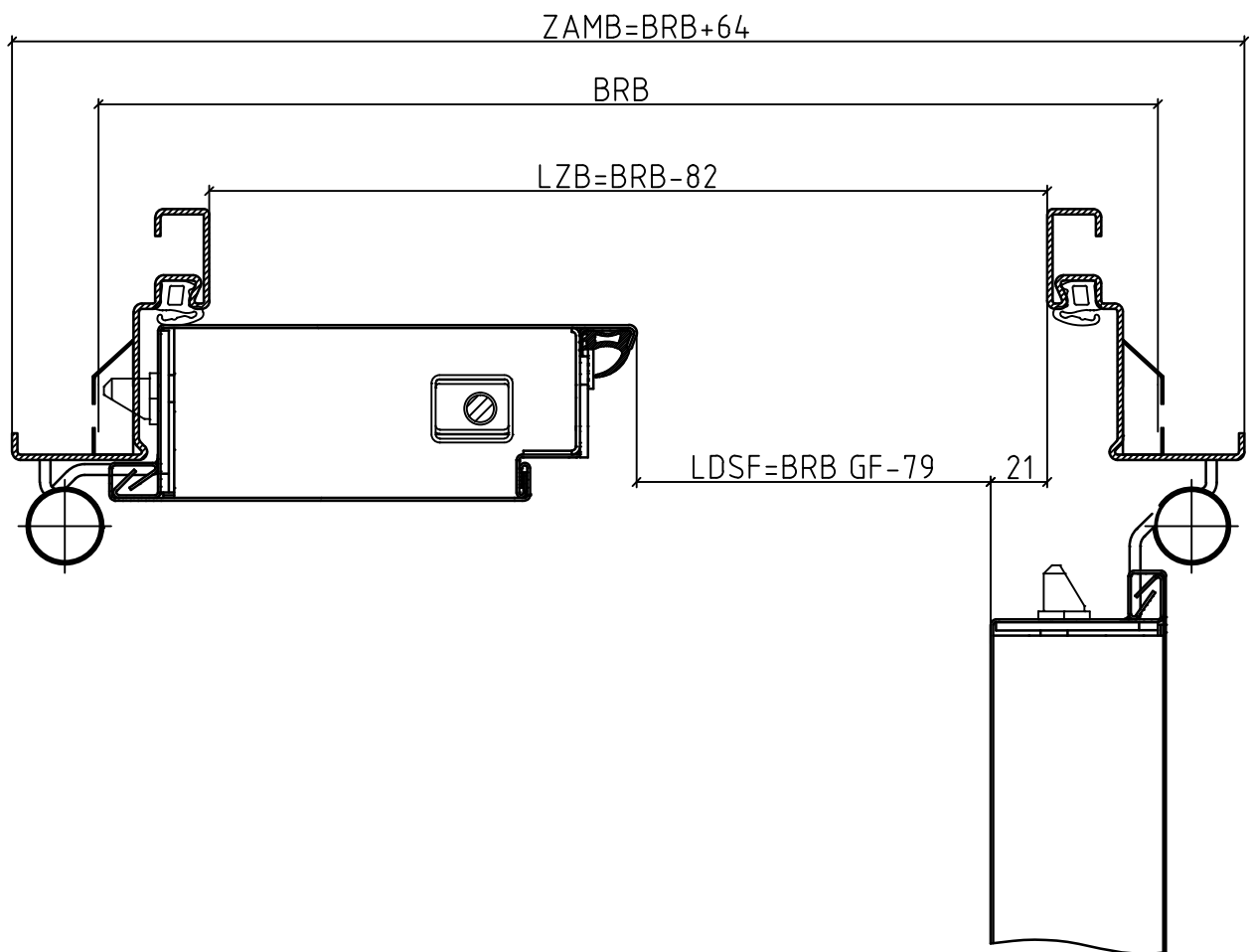
2 Flg. OD DiFa, UZ 2SCH 76mm SBGS ZFM 56mm



Zeichnung dient nur zur Information und unterliegt nicht dem Aenderungsdiens

Maßstab	Klasse	Stand	Zeichnungsnummer	Kapitel
1:1	-	2015	001092V00	II

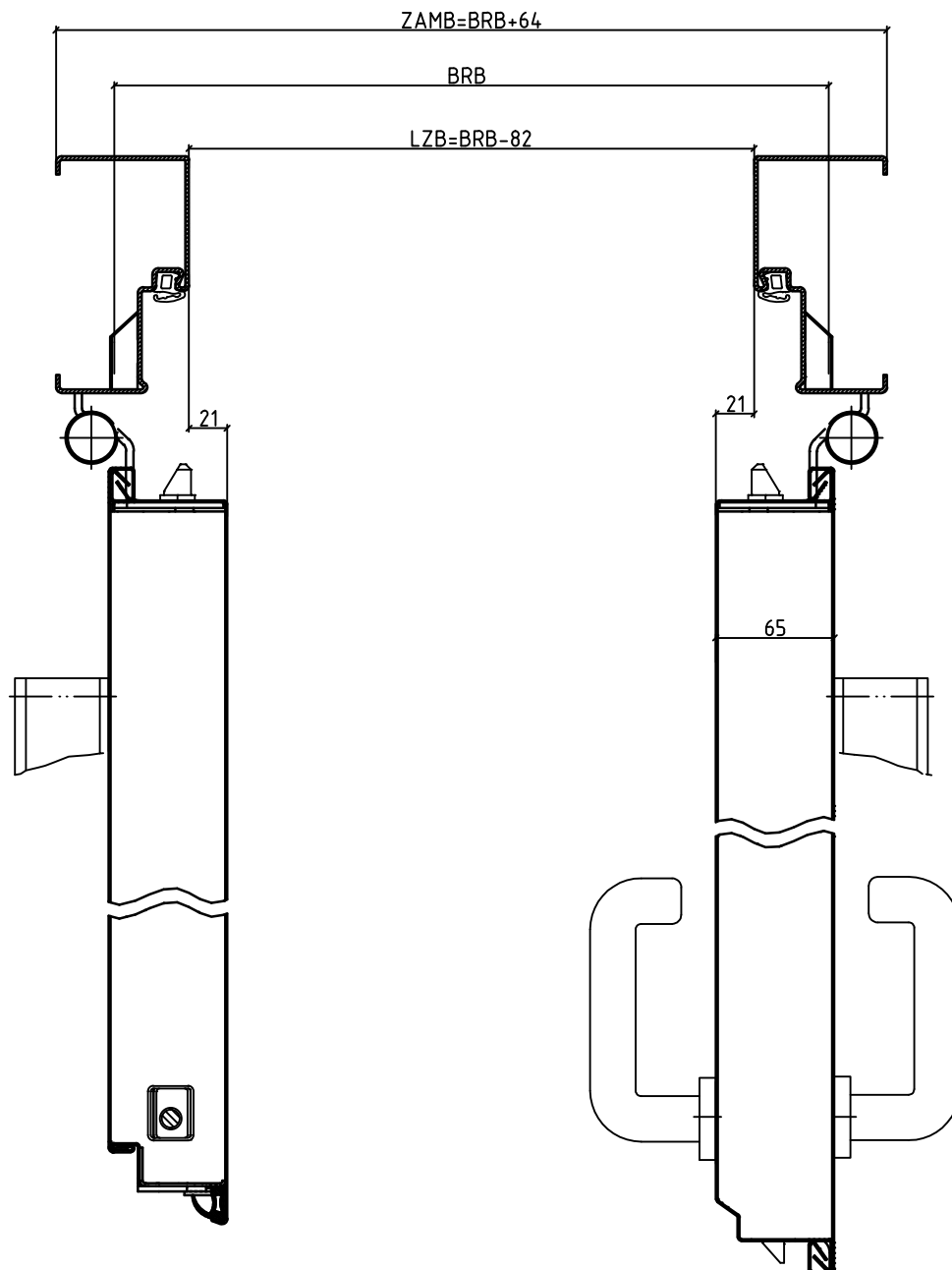
2 Flg. OD DiFa, EZ 56mm ZFM



Zeichnung dient nur zur Information und unterliegt nicht dem Aenderungsdiens

Maßstab	Klasse	Stand	Zeichnungsnummer	Kapitel
1:1	-	2015	001290V00	II

2 Flg. OD DiFa, BZ1 56mm ZFM



Zeichnung dient nur zur Information und unterliegt nicht dem Aenderungsdiens

Maßstab

1:1

Klasse

-

Stand

2015

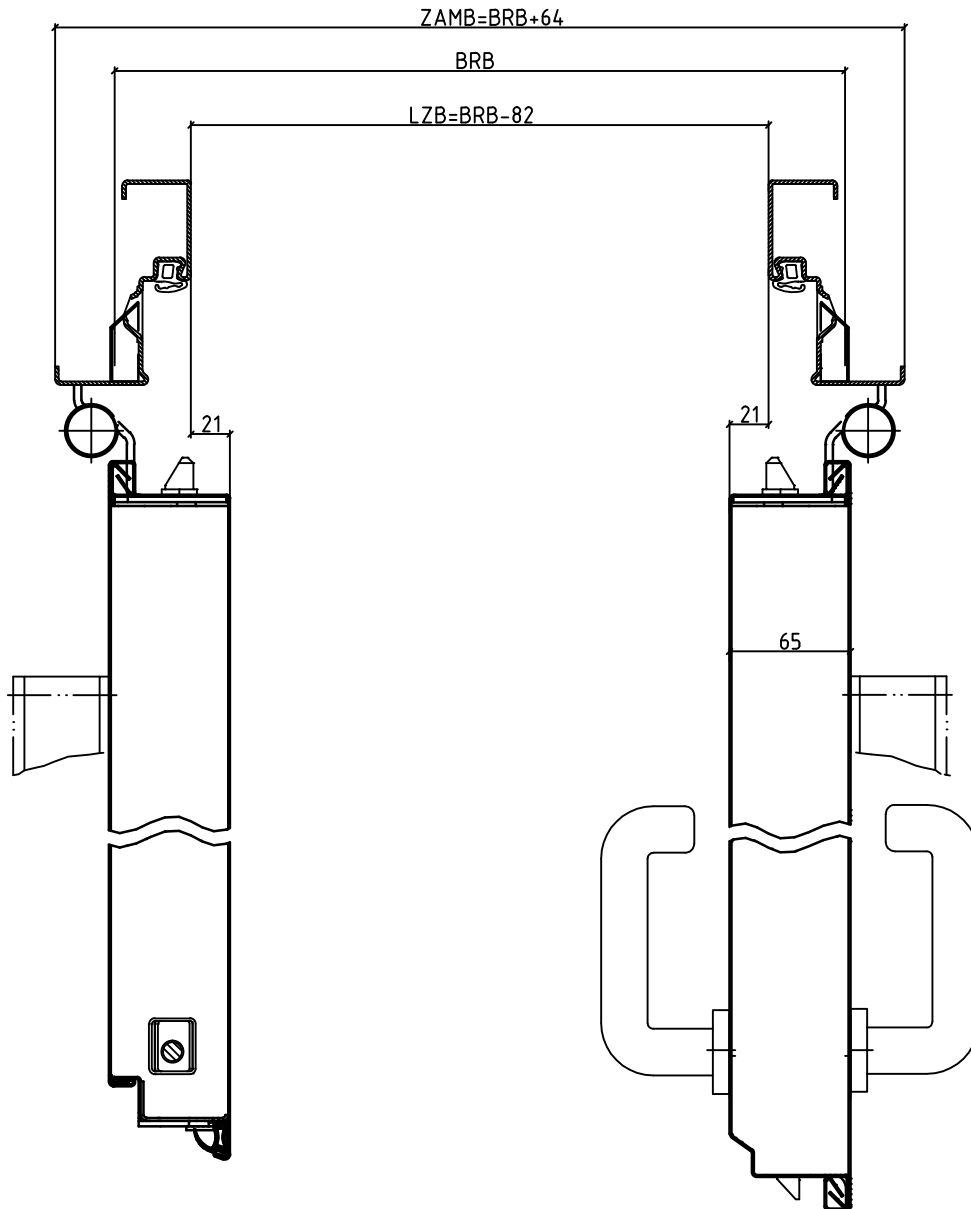
Zeichnungsnummer

001089V00

Kapitel

II

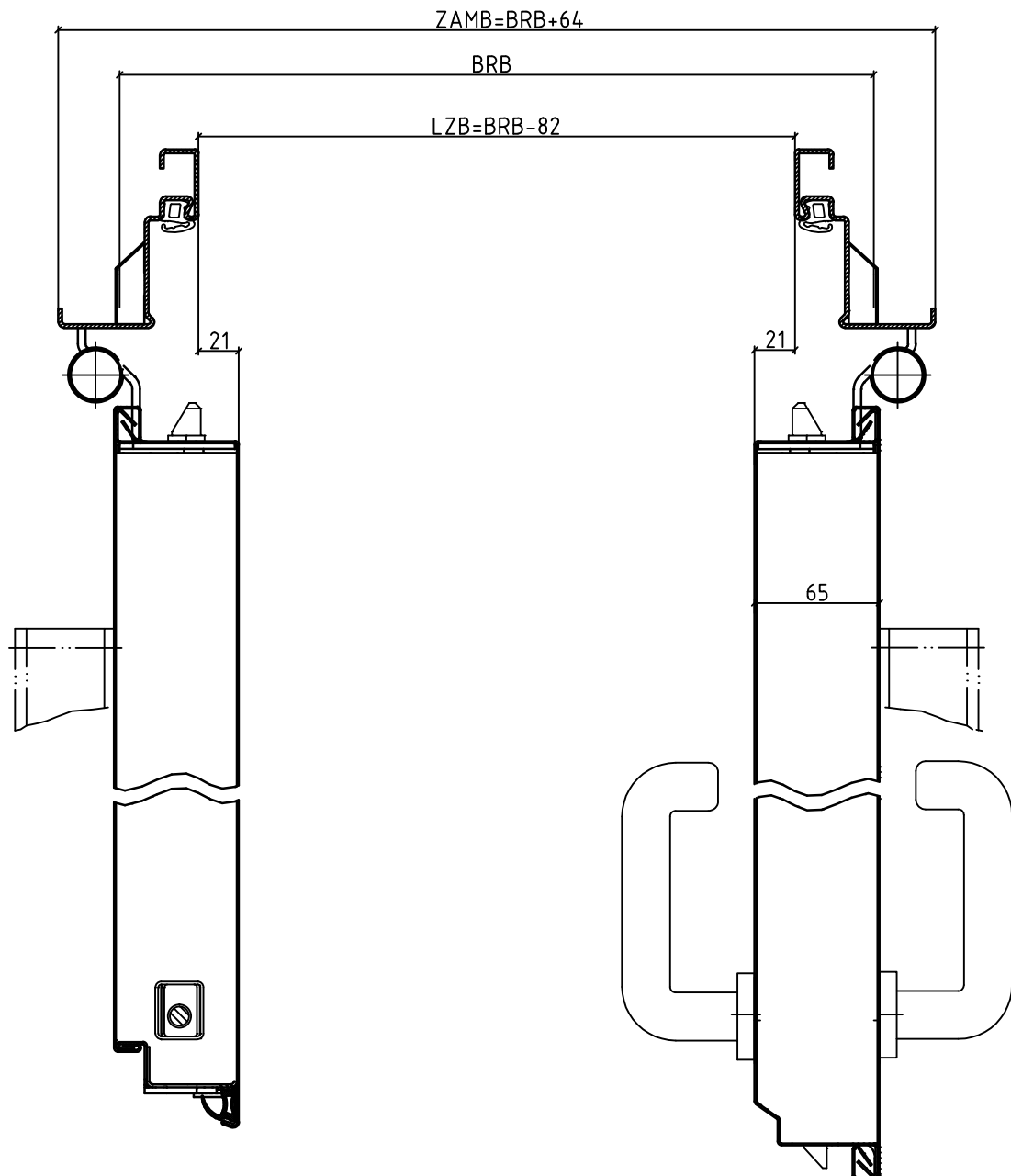
2 Flg. OD DiFa, DFZ 56mm ZFM



Zeichnung dient nur zur Information und unterliegt nicht dem Aenderungsdiens

Maßstab	Klasse	Stand	Zeichnungsnummer	Kapitel
1:1	-	2015	001090V00	II

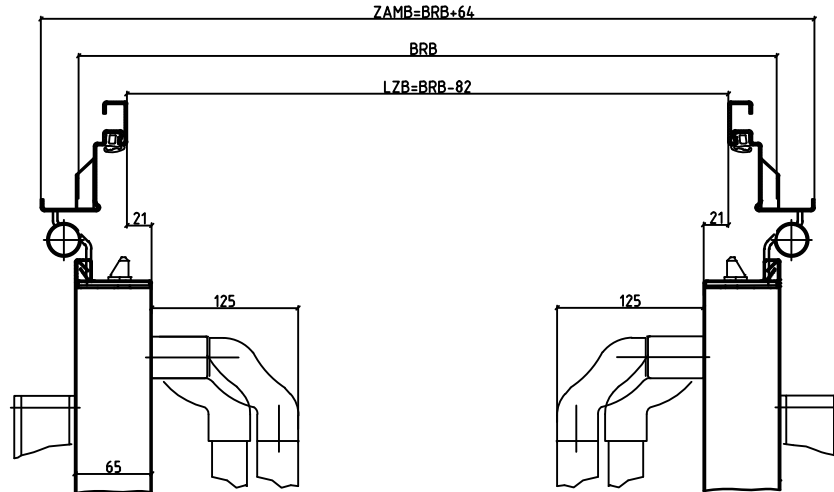
2 Flg. OD DiFa, EZ 56mm ZFM



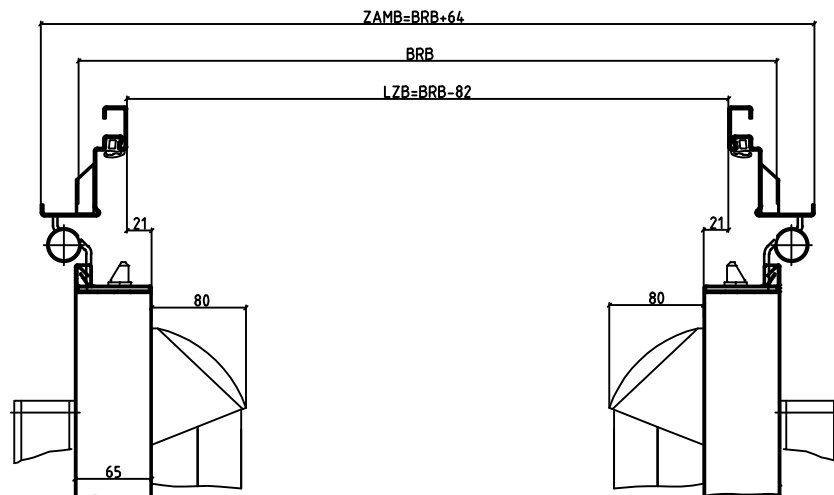
Zeichnung dient nur zur Information und unterliegt nicht dem Aenderungsdiens

Maßstab	Klasse	Stand	Zeichnungsnummer	Kapitel
1:1	-	2015	001087V00	II

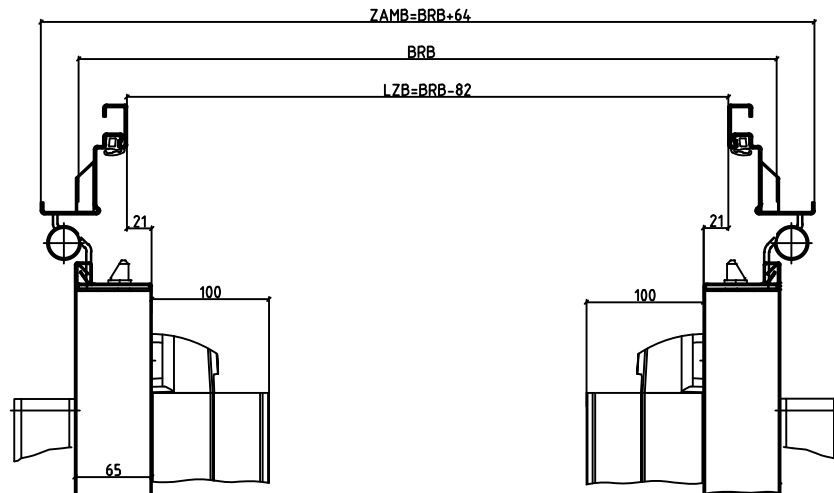
2 Flg. DiFa, EZ 56mm ZFM



BKS



ECO EPN 2000

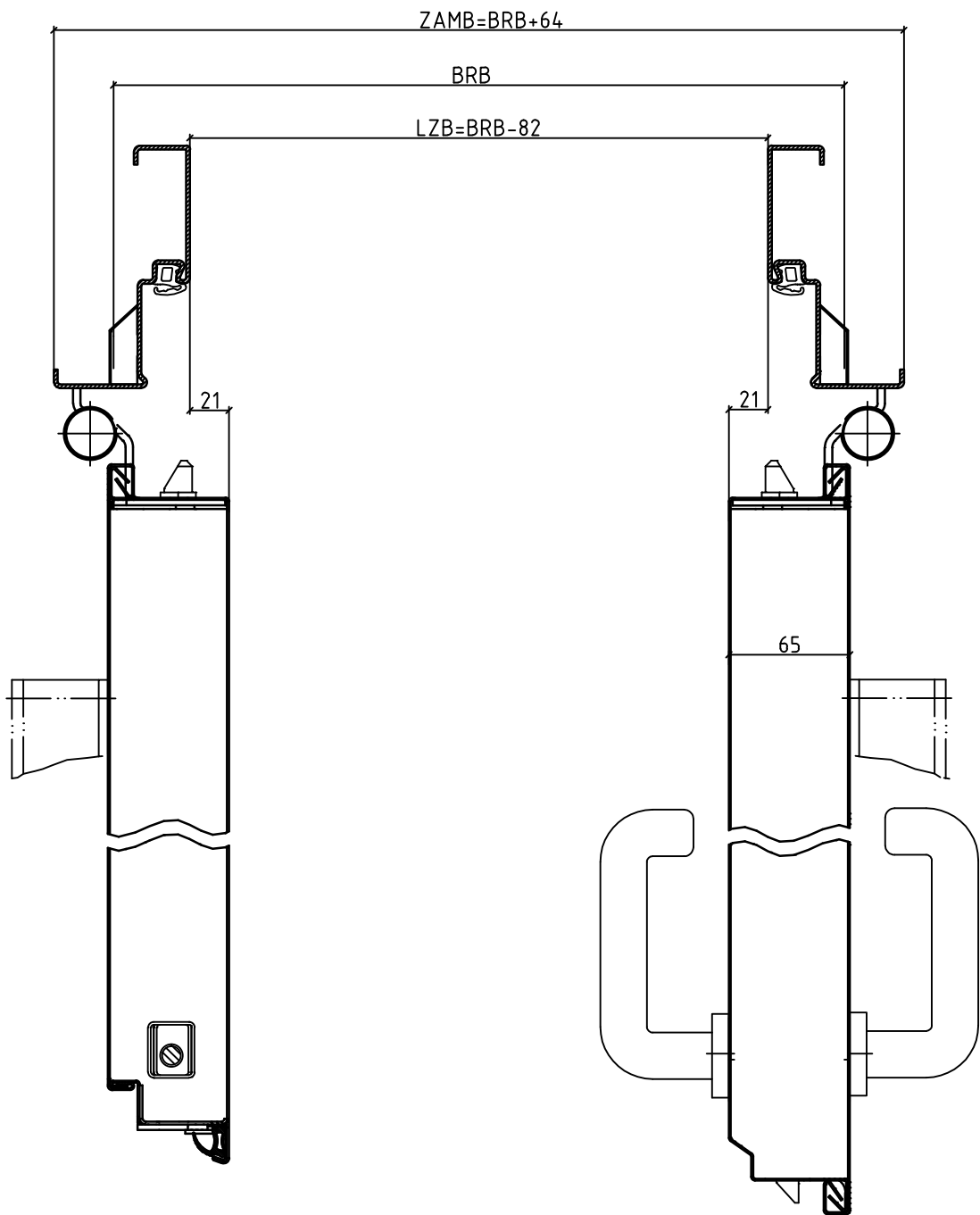


BKS 74430

Zeichnung dient nur zur Information und unterliegt nicht dem Aenderungsdiens

Maßstab	Klasse	Stand	Zeichnungsnummer	Kapitel
1:1	-	2015	001294 V00	II

2 Flg. OD DiFa, UZ 56mm ZFM



Zeichnung dient nur zur Information und unterliegt nicht dem Aenderungsdiens

Maßstab	Klasse	Stand	Zeichnungsnummer	Kapitel
1:1	-	2015	001088V00	II

Zeichnung dient nur zur Information und unterliegt nicht dem Aenderungsdienst

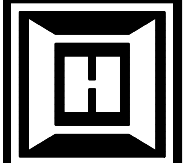
HÖRMANN

Freisen

Bahnhofstraße 43

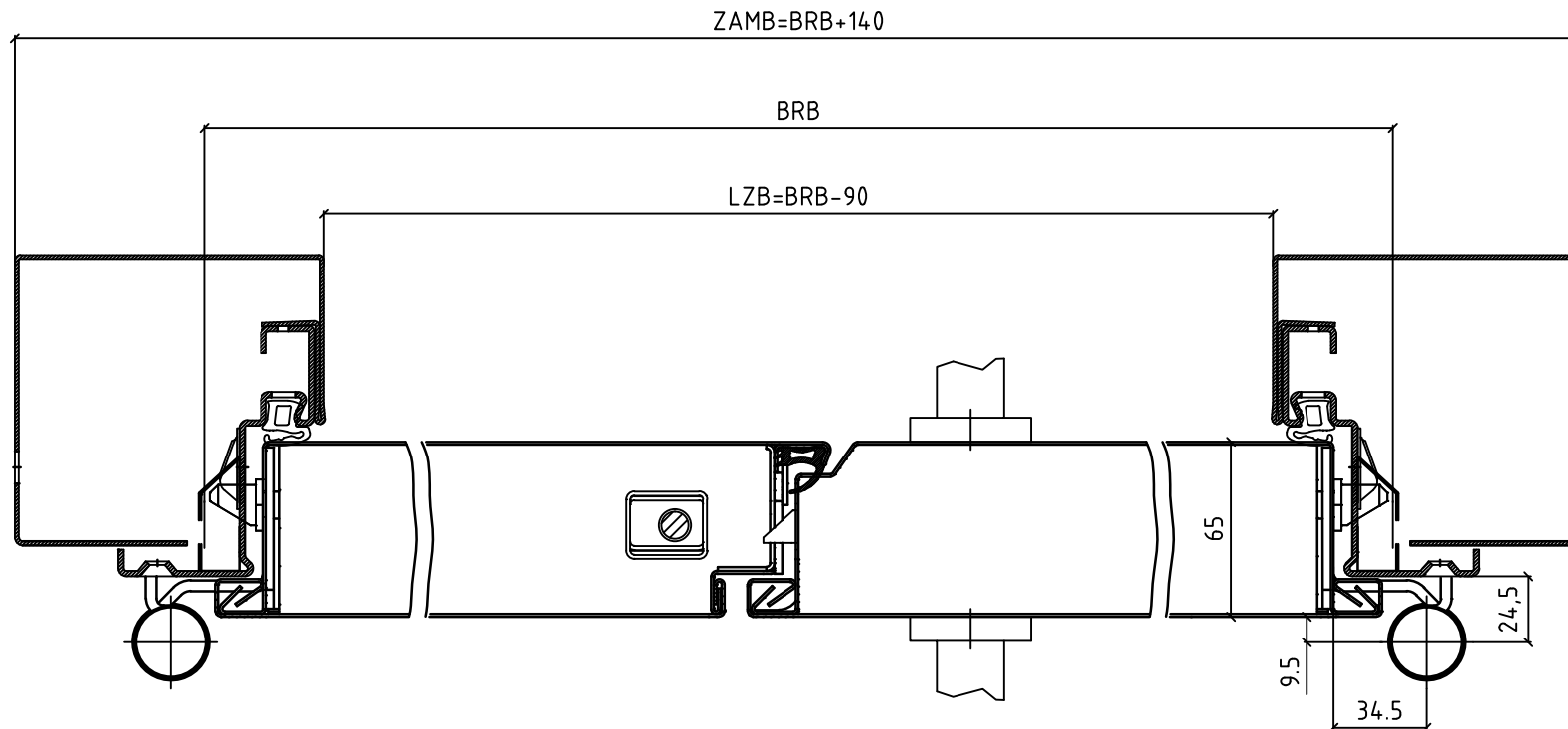
66629 Freisen

Stahl-/FS Abschluß OD DiFa
Horizontalschnitt



HORMANN

2 Flg. OD DiFa, BZ 2SCH 56mm ZFM



Maßstab	Klasse	Stand	Zeichnungsnummer	Kapitel
1:1	-	2015	001136V00	II

Zeichnung dient nur zur Information und unterliegt nicht dem Aenderungsdienst

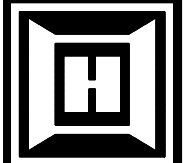
HÖRMANN

Freisen

Bahnhofstraße 43

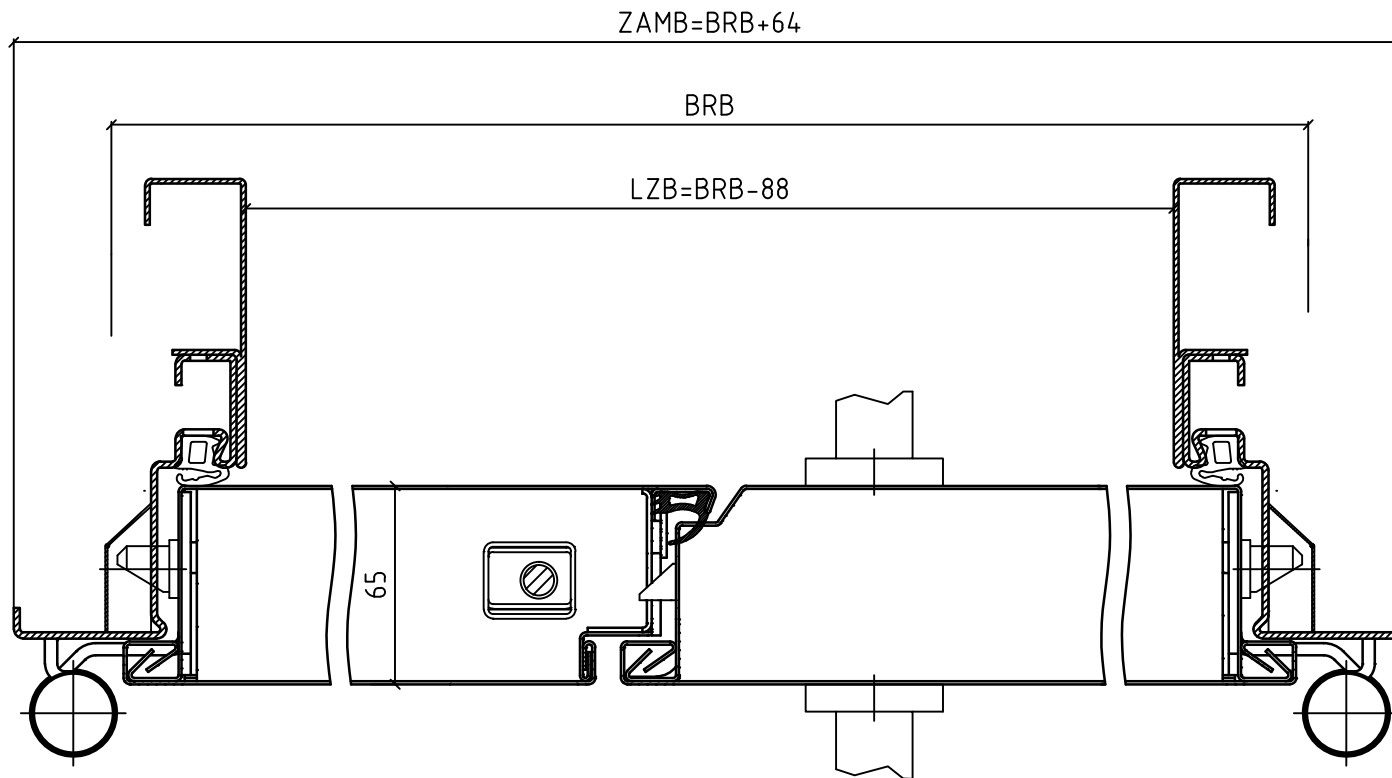
66629 Freisen

Stahl-/FS Abschluß OD DiFa
Horizontalschnitt



HORMANN

2 Flg. OD DiFa, UZ 2SCH 33mm SBGS ZFM 56mm



Maßstab	Klasse	Stand	Zeichnungsnummer	Kapitel
1:1	-	2015	001097V00	II

Zeichnung dient nur zur Information und unterliegt nicht dem Aenderungsdienst

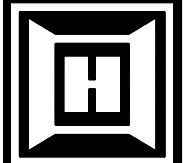
HÖRMANN

Freisen

Bahnhofstraße 43

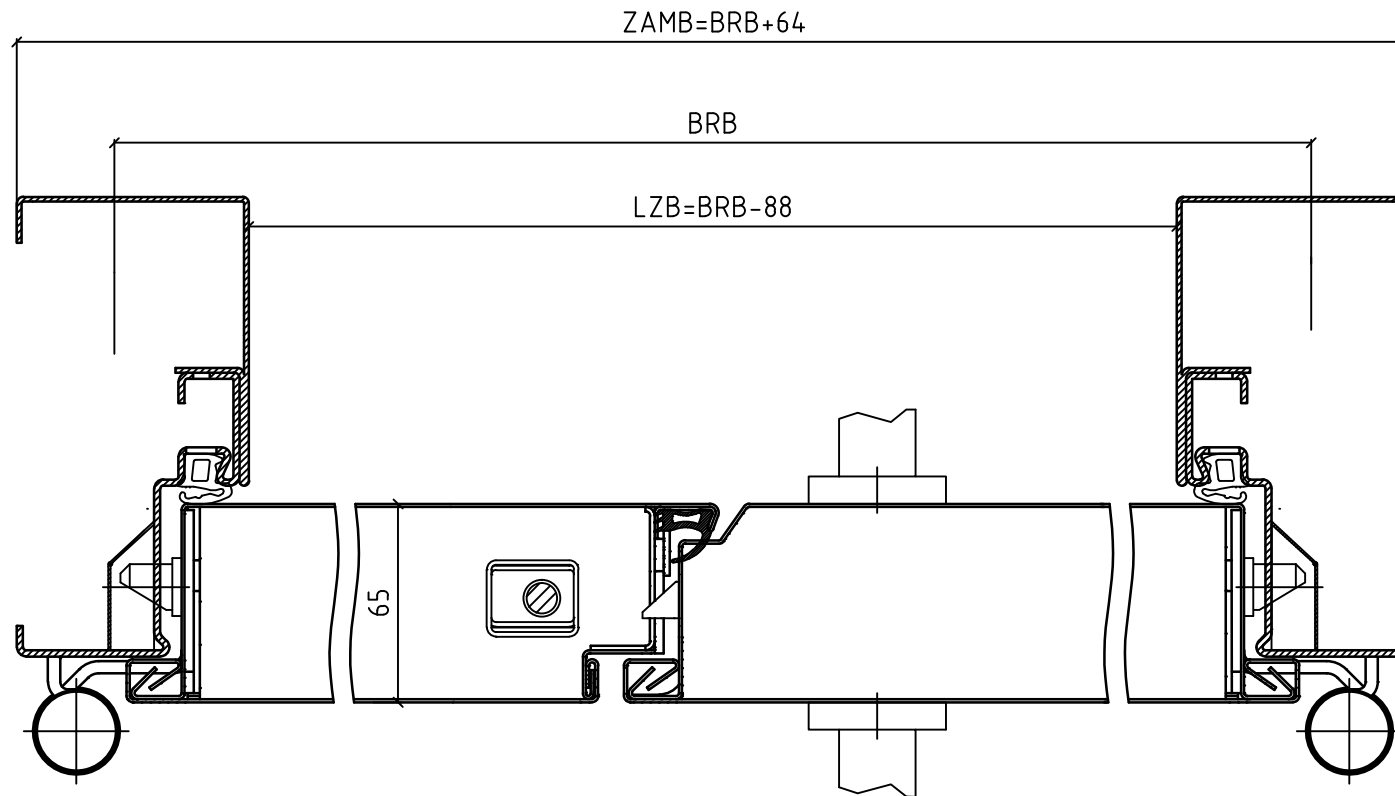
66629 Freisen

Stahl-/FS Abschluß OD DiFa
Horizontalschnitt



HORMANN

2 Flg. OD DiFa, UZ 2SCH 76mm SBGS ZFM 56mm



Maßstab	Klasse	Stand	Zeichnungsnummer	Kapitel
1:1	-	2015	001098V00	II

Zeichnung dient nur zur Information und unterliegt nicht dem Aenderungsdienst

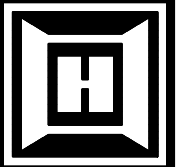
HÖRMANN

Freisen

Bahnhofstraße 43

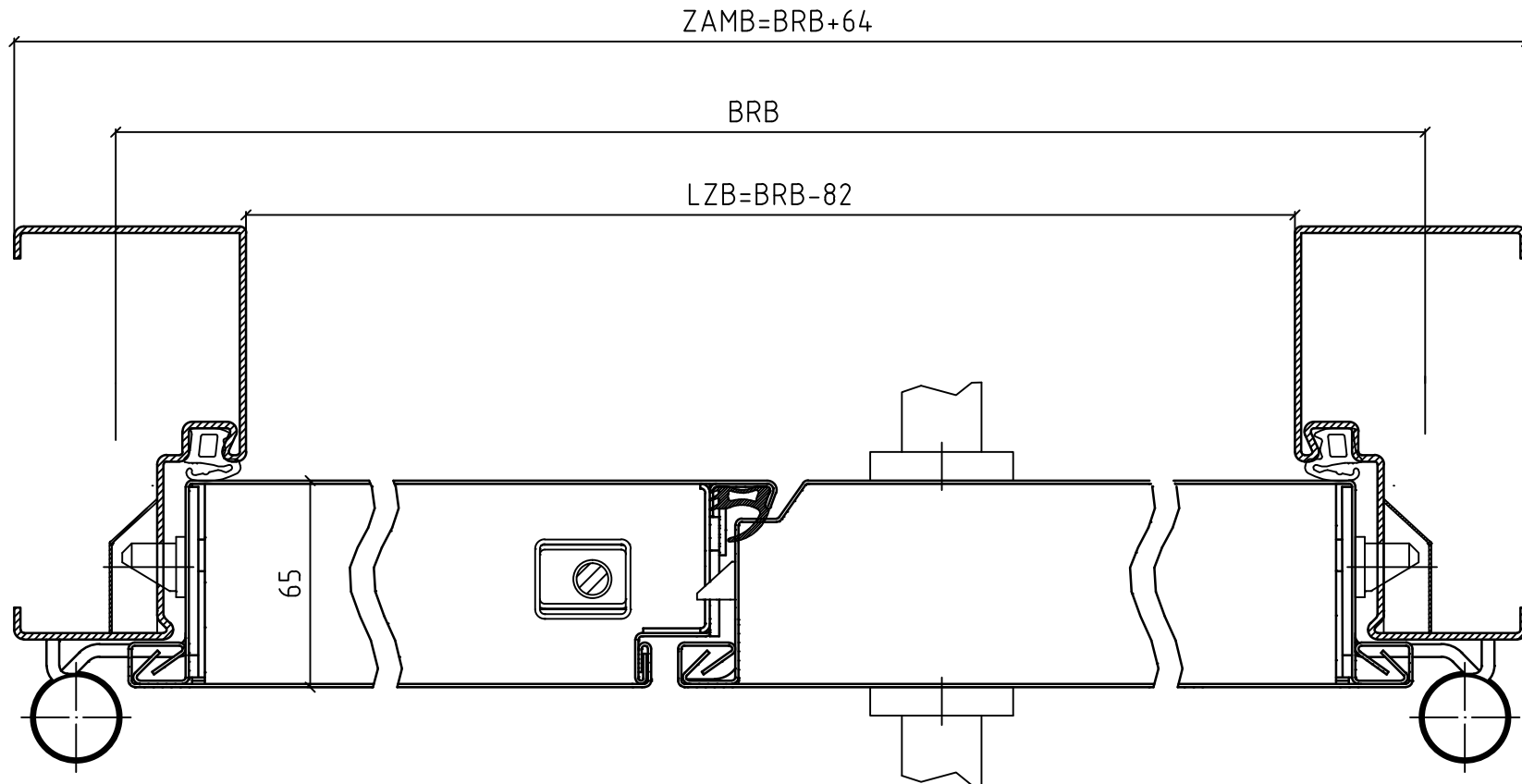
66629 Freisen

Stahl-/FS Abschluß OD DiFa
Horizontalschnitt



HORMANN

2 Flg. OD DiFa, BZ1 56mm ZFM



Maßstab	Klasse	Stand	Zeichnungsnummer	Kapitel
1:1	-	2015	001095V00	II

Zeichnung dient nur zur Information und unterliegt nicht dem Aenderungsdienst

HÖRMANN

Freisen

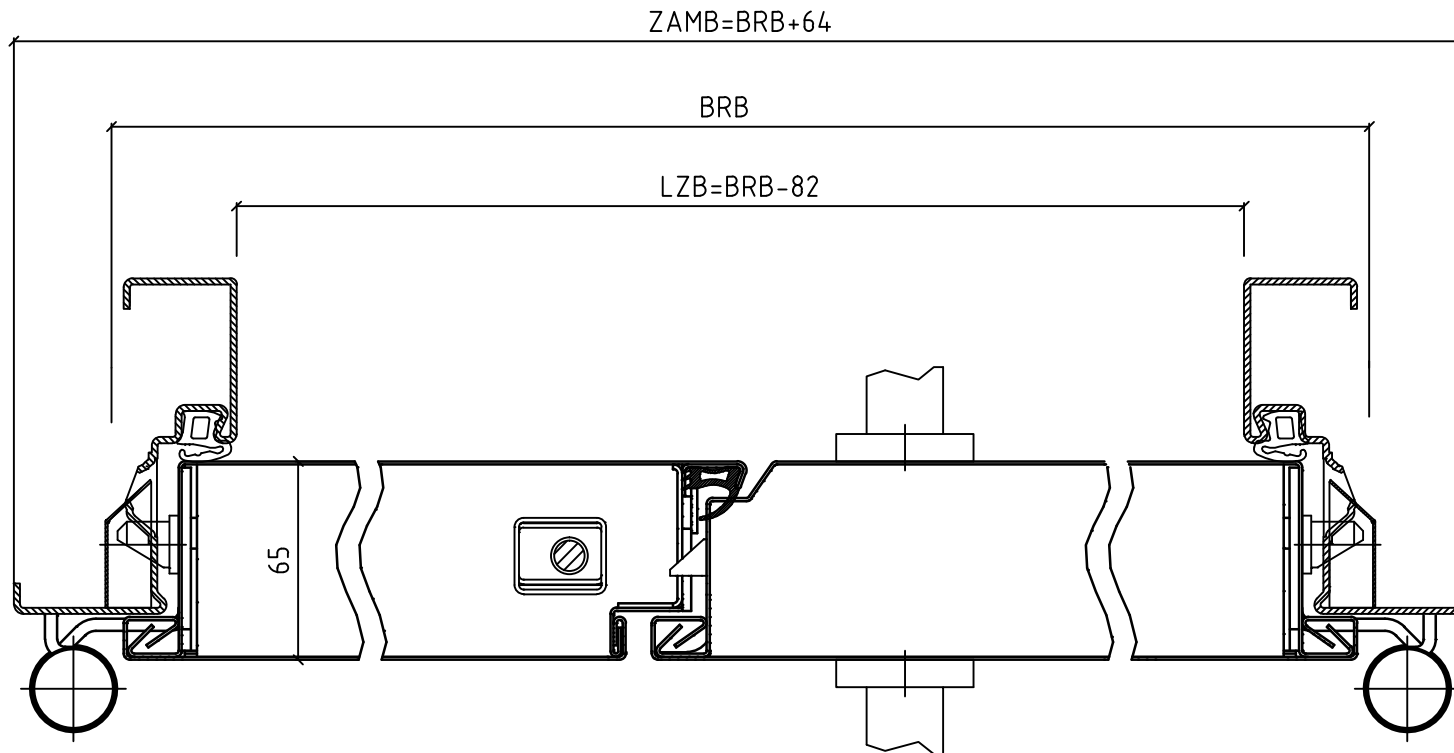
Bahnhofstraße 43

66629 Freisen

Stahl-/FS Abschluß OD DiFa
Horizontalschnitt



2 Flg. OD DiFa, DFZ 56mm ZFM



Maßstab	Klasse	Stand	Zeichnungsnummer	Kapitel
1:1	-	2015	001096V00	II

Zeichnung dient nur zur Information und unterliegt nicht dem Aenderungsdienst

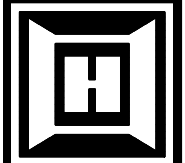
HÖRMANN

Freisen

Bahnhofstraße 43

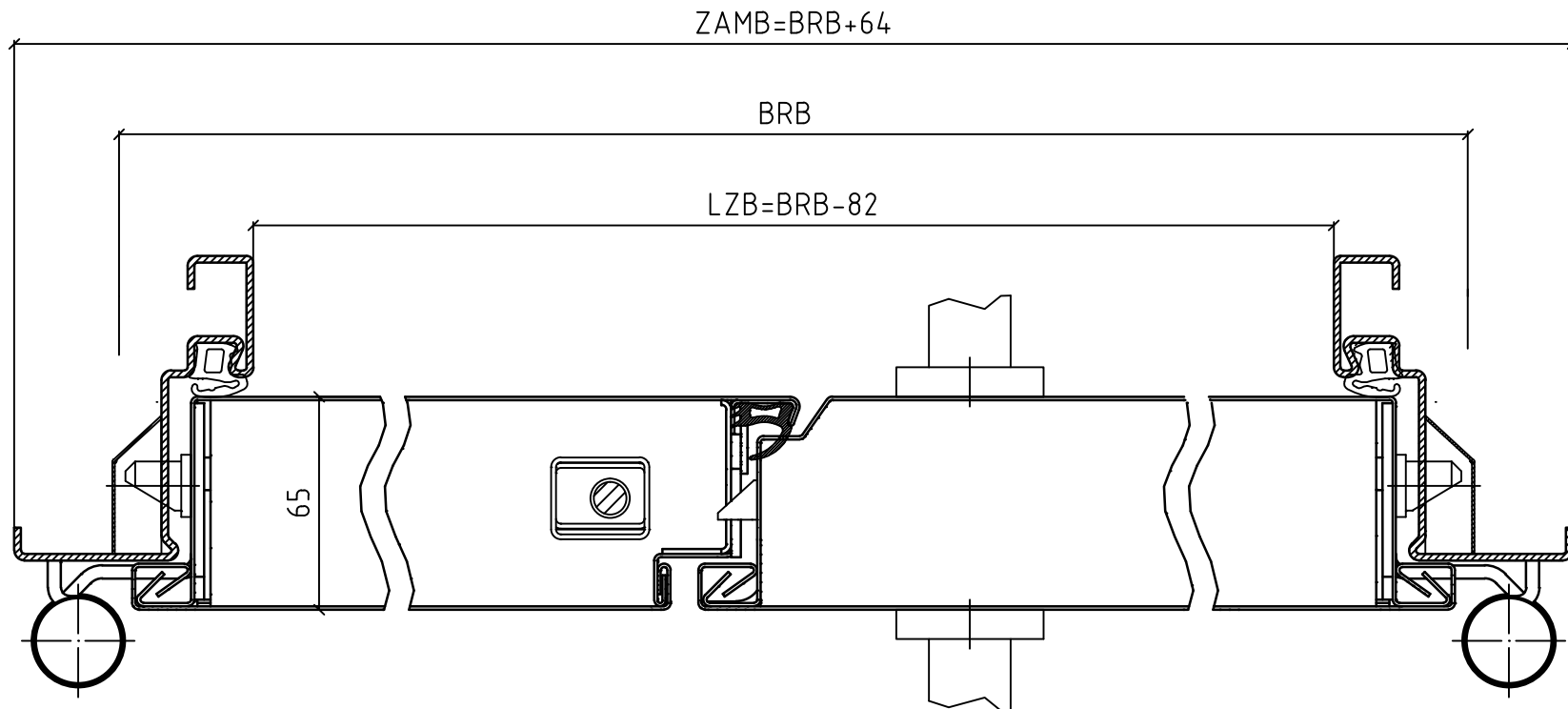
66629 Freisen

Stahl-/FS Abschluß OD DiFa
Horizontalschnitt



HORMANN

2 Flg. OD DiFa, EZ 56mm ZFM



Maßstab	Klasse	Stand	Zeichnungsnummer	Kapitel
1:1	-	2015	001093V00	II

Zeichnung dient nur zur Information und unterliegt nicht dem Aenderungsdienst

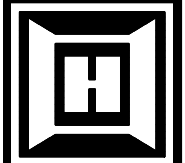
HÖRMANN

Freisen

Bahnhofstraße 43

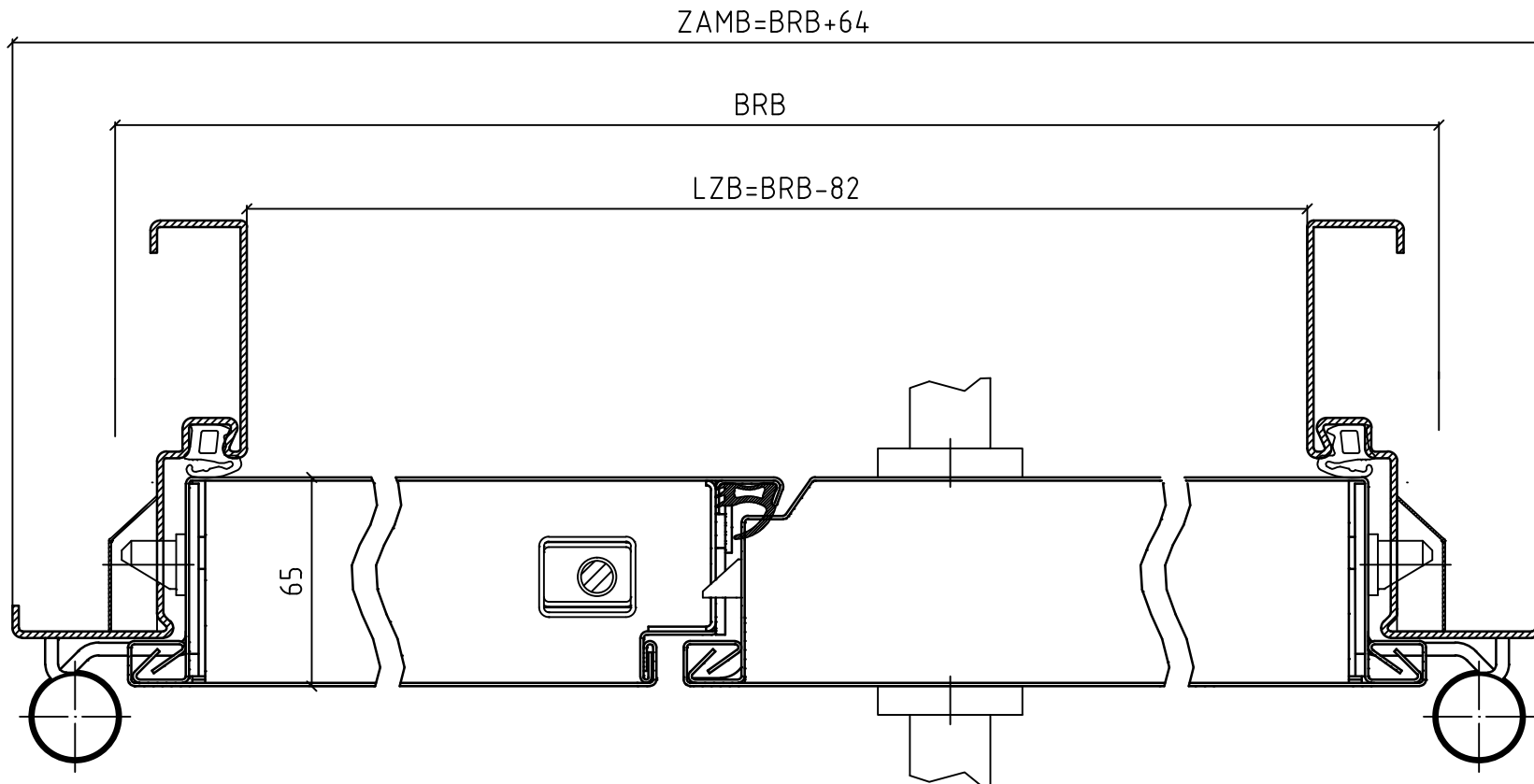
66629 Freisen

Stahl-/FS Abschluß OD DiFa
Horizontalschnitt



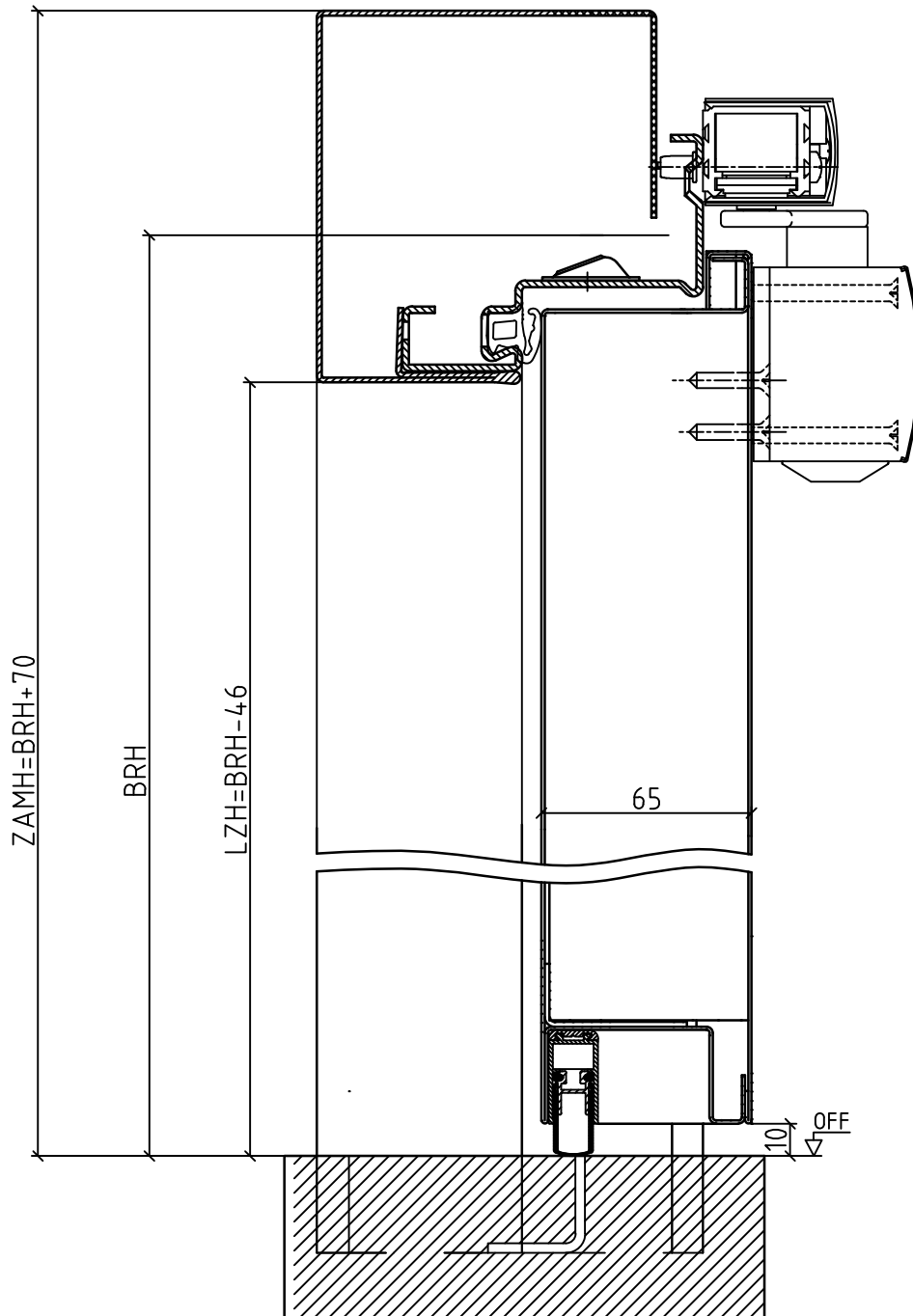
HÖRMANN

2 Flg. OD DiFa, UZ 56mm ZFM



Maßstab	Klasse	Stand	Zeichnungsnummer	Kapitel
1:1	-	2015	001094 V00	II

2 Flg. OD DiFa, BZ 2SCH 56mm ZFM



Zeichnung dient nur zur Information und unterliegt nicht dem Aenderungsdiens

Maßstab

1:1

Klasse

-

Stand

2015

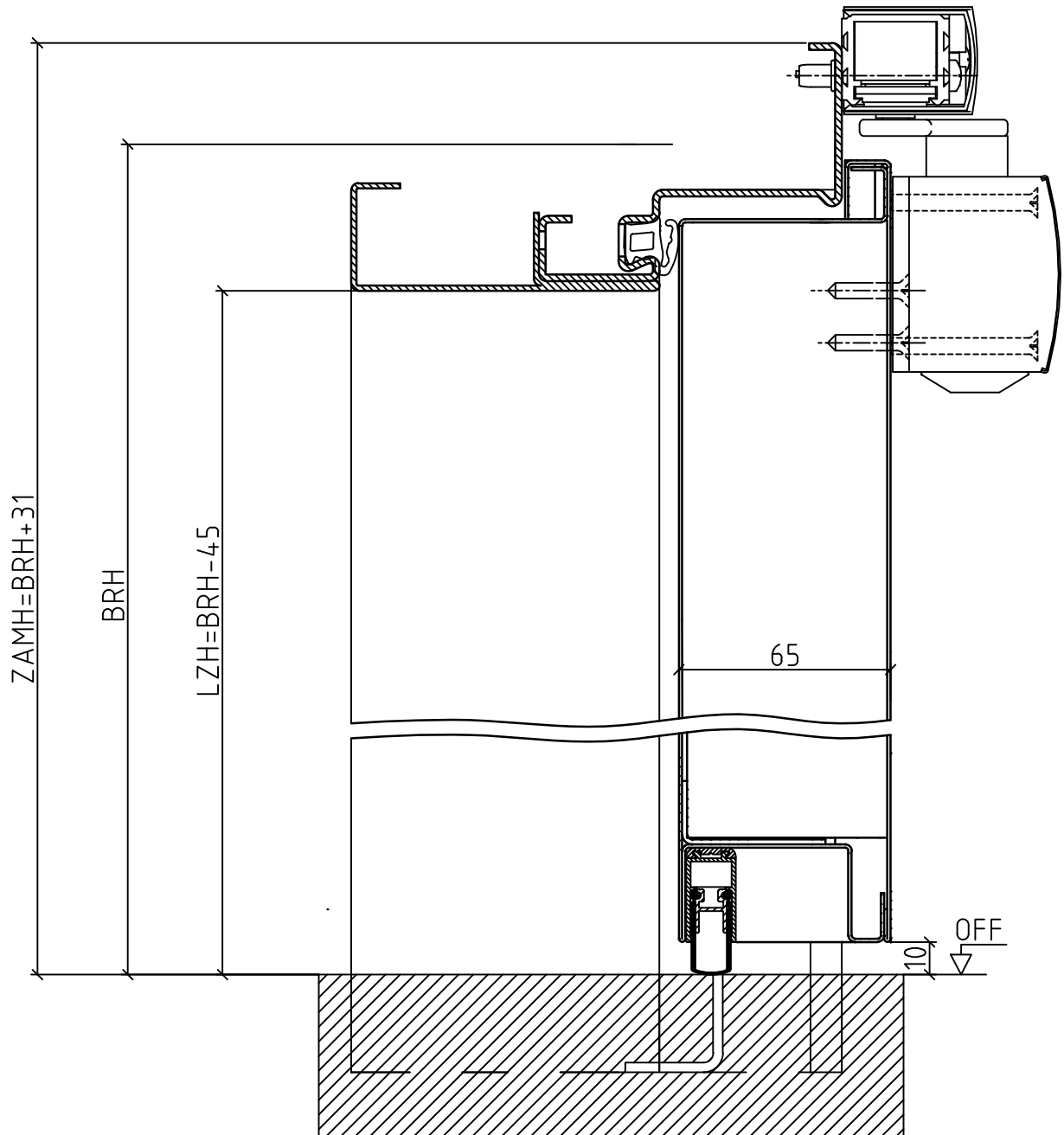
Zeichnungsnummer

001137V00

Kapitel

II

2 Flg. OD DiFa, UZ 2SCH 33mm SBGS ZFM 56mm



Zeichnung dient nur zur Information und unterliegt nicht dem Aenderungsdienst

Maßstab

1:1

Klasse

-

Stand

2015

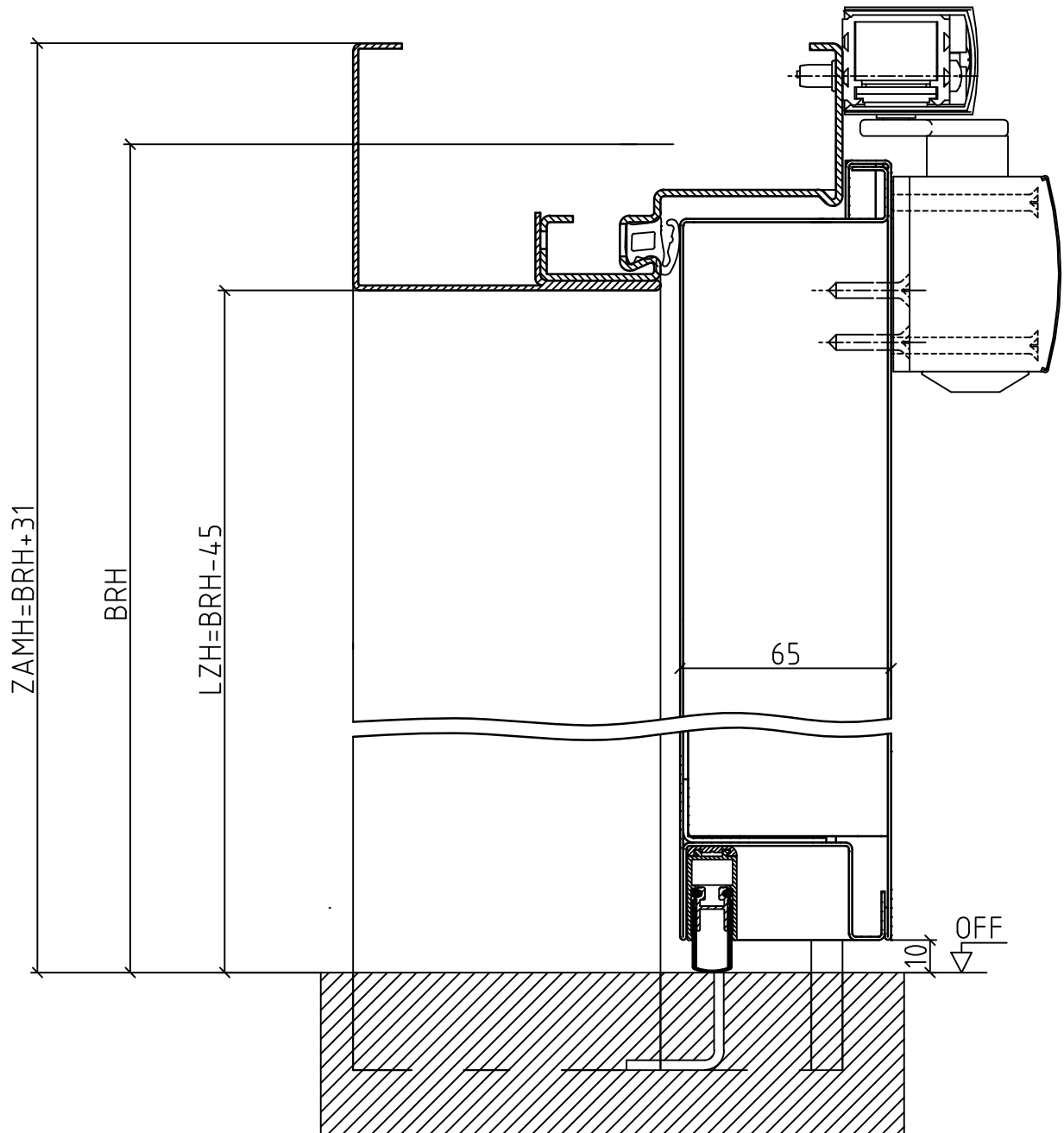
Zeichnungsnummer

001103V00

Kapitel

II

2 Flg. OD DiFa, UZ 2SCH 76mm SBGS ZFM 56mm



Zeichnung dient nur zur Information und unterliegt nicht dem Aenderungsdiens

Maßstab

1:1

Klasse

-

Stand

2015

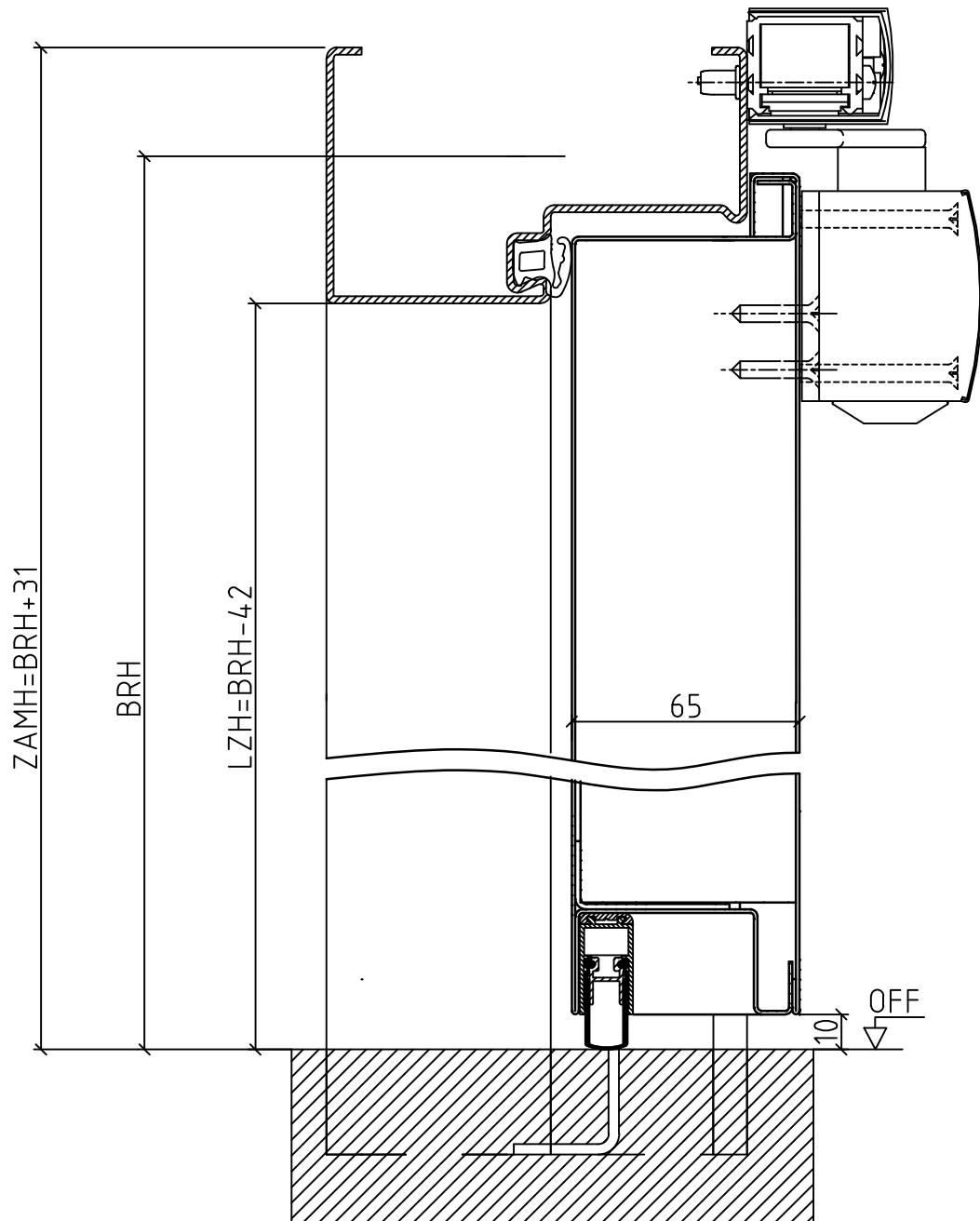
Zeichnungsnummer

001104 V00

Kapitel

II

2 Flg. OD DiFa, BZ1 56mm ZFM



Zeichnung dient nur zur Information und unterliegt nicht dem Aenderungsdiens

Maßstab

1:1

Klasse

-

Stand

2015

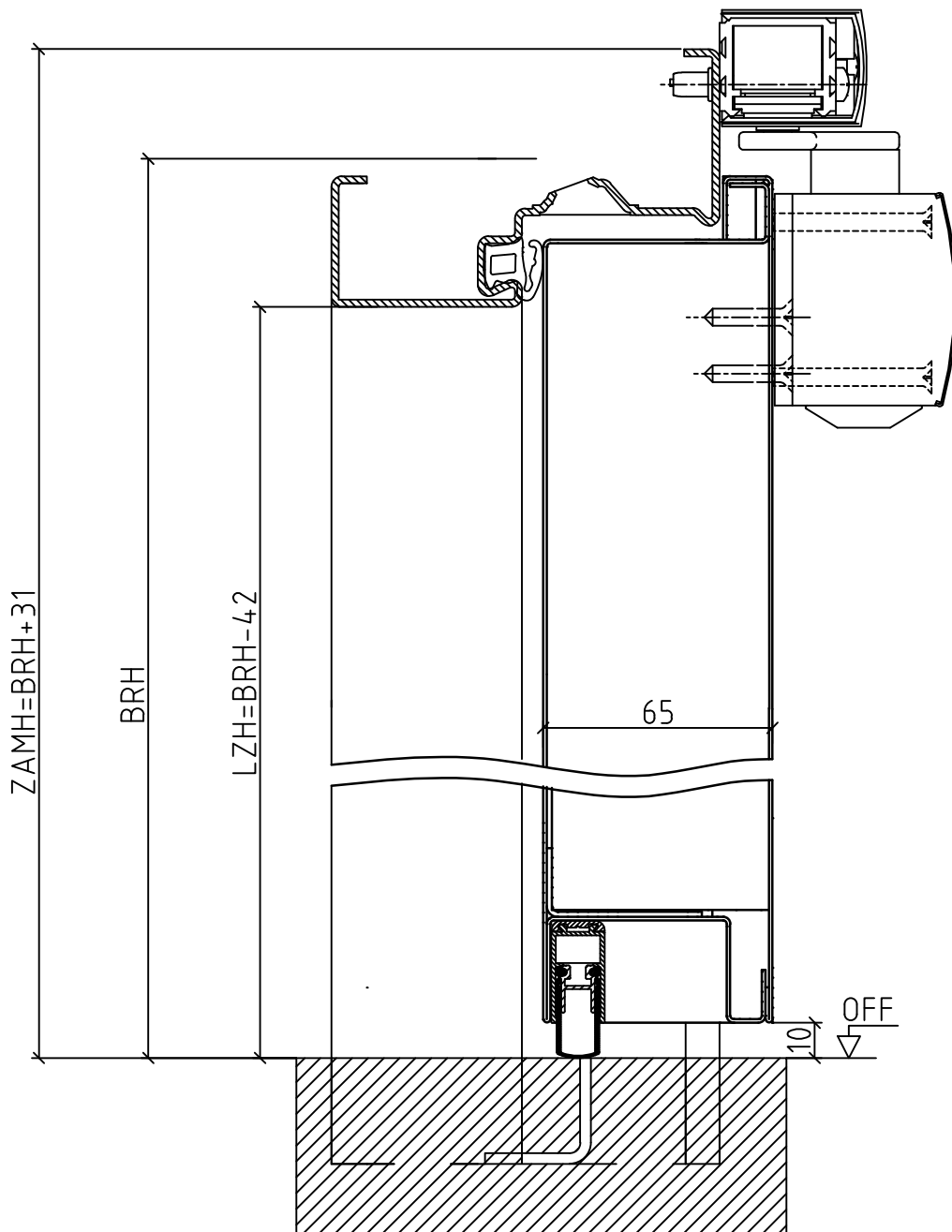
Zeichnungsnummer

001101V00

Kapitel

II

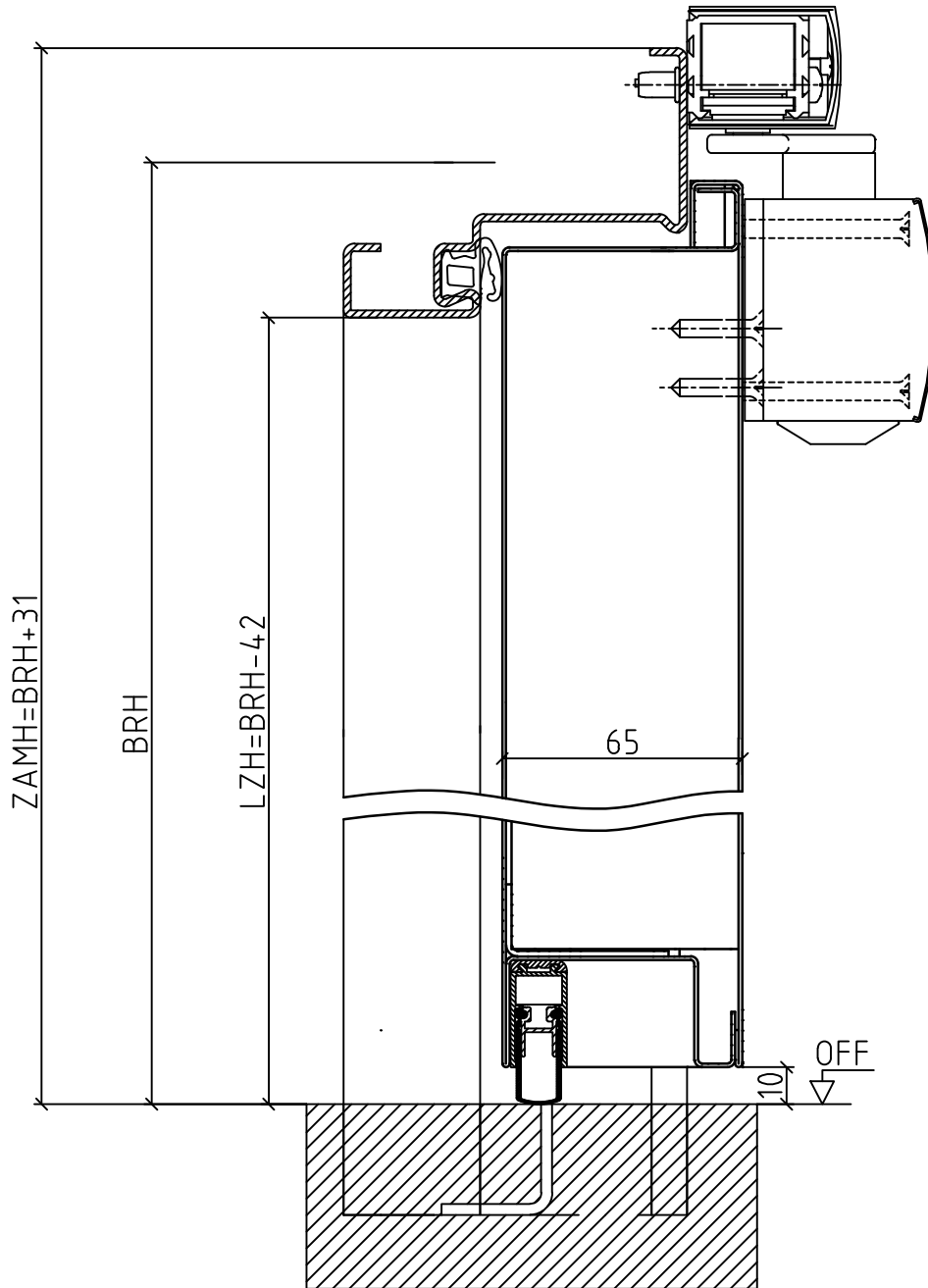
2 Flg. OD DiFa, DFZ 56mm ZFM



Zeichnung dient nur zur Information und unterliegt nicht dem Aenderungsdienst

Maßstab	Klasse	Stand	Zeichnungsnummer	Kapitel
1:1	-	2015	001102V00	II

2 Flg. OD DiFa, EZ 56mm ZFM



Zeichnung dient nur zur Information und unterliegt nicht dem Aenderungsdiens

Maßstab

1:1

Klasse

-

Stand

2015

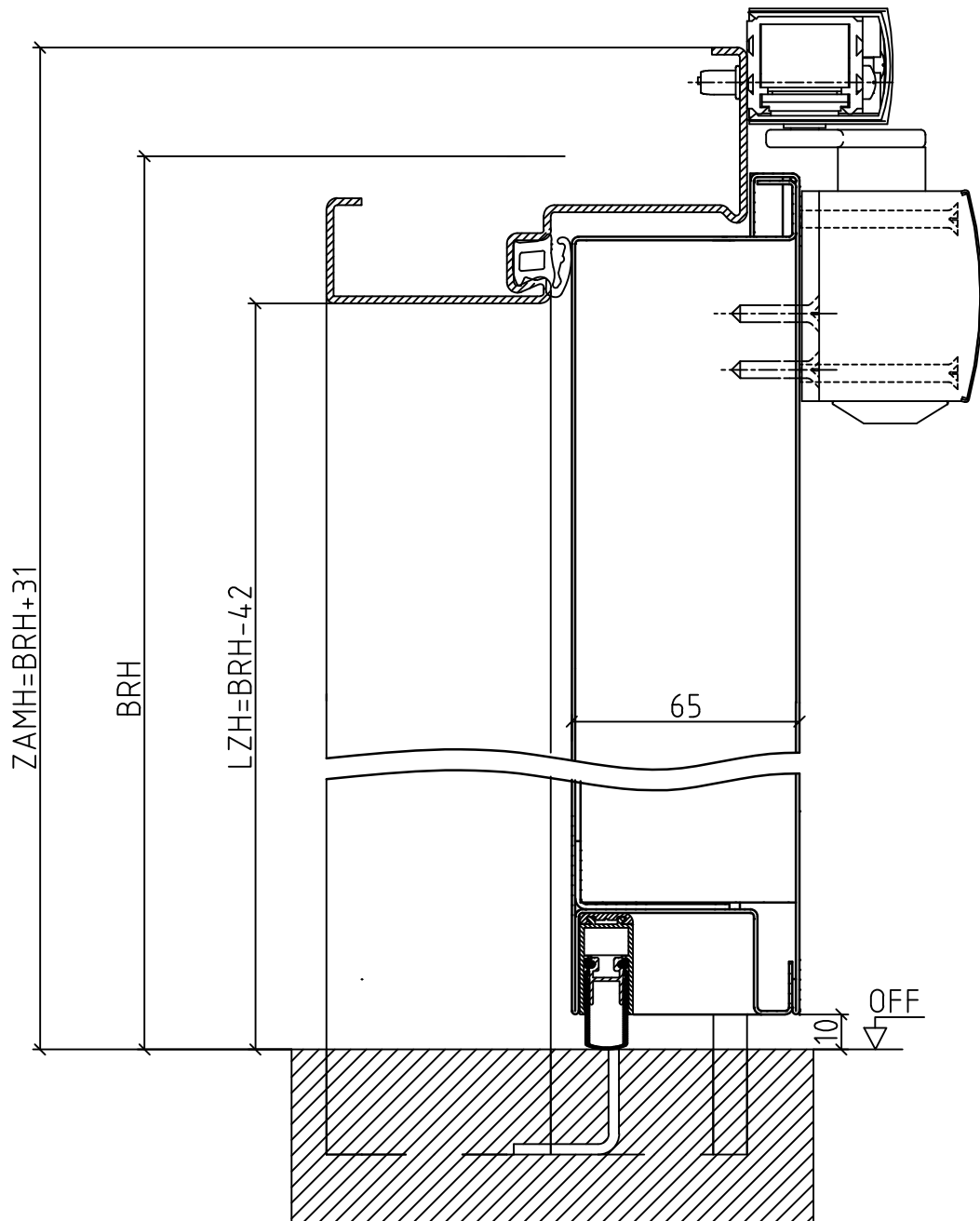
Zeichnungsnummer

001099V00

Kapitel

II

2 Flg. OD DiFa, UZ 56mm ZFM



Zeichnung dient nur zur Information und unterliegt nicht dem Aenderungsdiens

Maßstab

1:1

Klasse

-

Stand

2015

Zeichnungsnummer

001100V00

Kapitel

II

HÖRMANN

Freisen

Bahnhofstraße 43

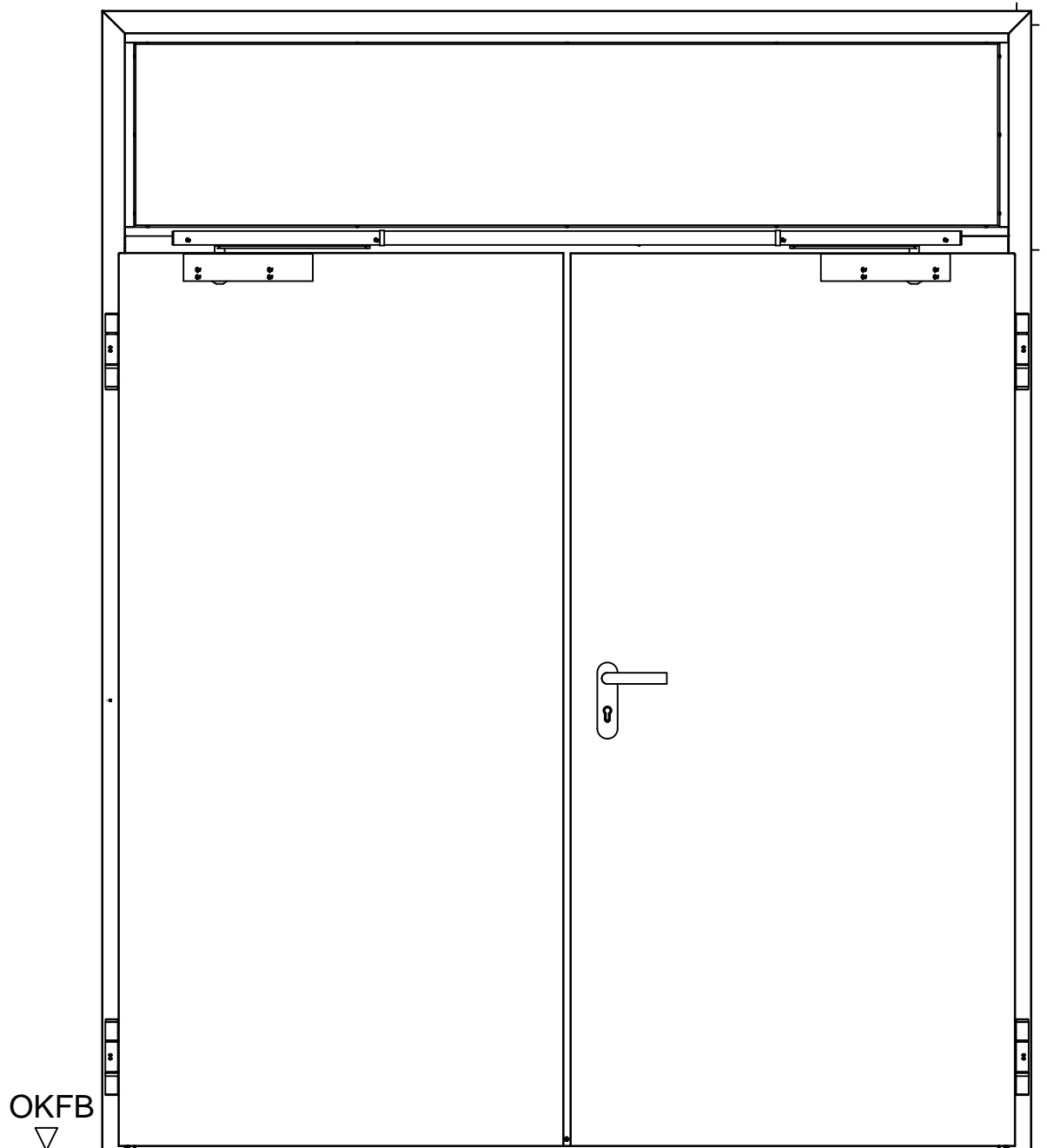
66629 Freisen

Stahl-/ FS-Abschluß OD

Ansicht



EG OL



Zeichnung dient nur zur Information und unterliegt nicht dem Aenderungsdienst

Maßstab	Klasse	Stand	Zeichnungsnummer	Kapitel
1:1	-	2015	001105V00	II

Zeichnung dient nur zur Information und unterliegt nicht dem Änderungsdienst

HÖRMANN

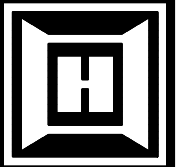
Freisen

Bahnhofstraße 43

66629 Freisen

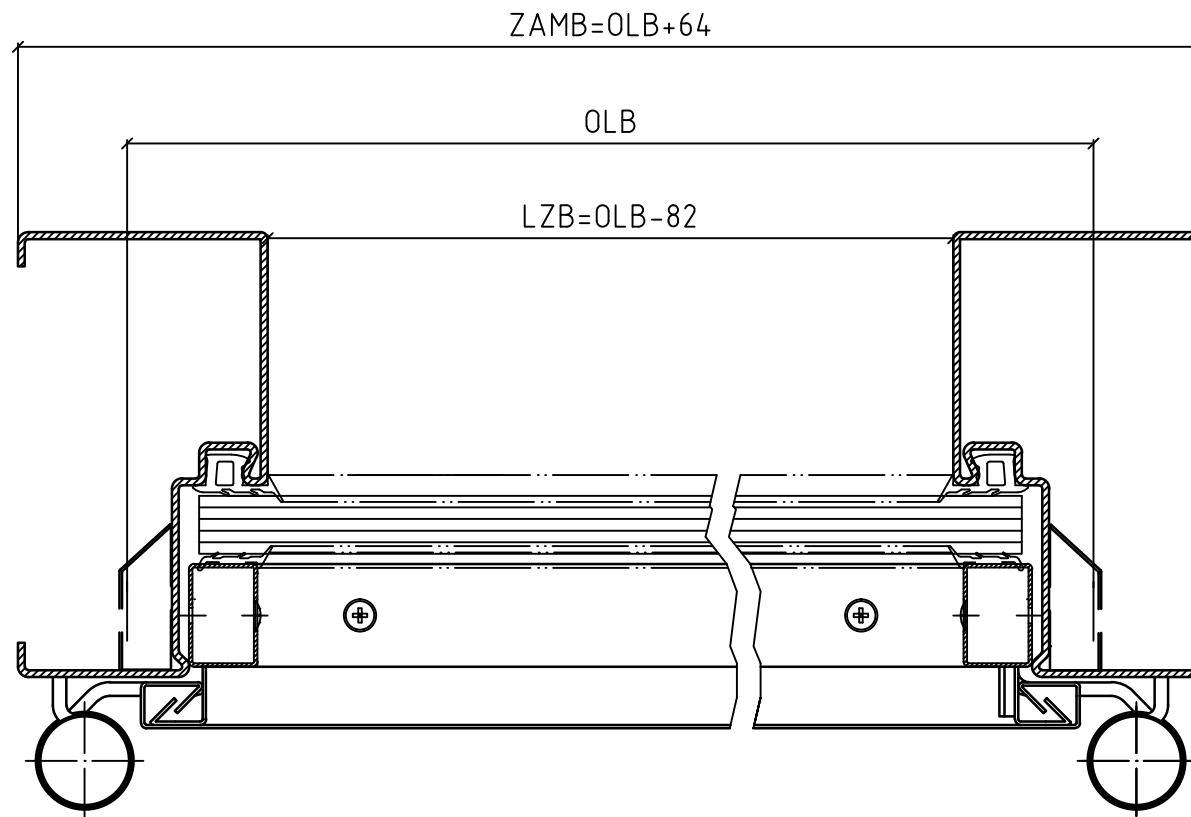
Stahl-/FS Abschluß OD DiFa

Horizontalschnitt



HÖRMANN

2 Flg. OD DiFa, OL, BZ1 56mm ZFM



Maßstab	Klasse	Stand	Zeichnungsnummer	Kapitel
1:1	-	2015	001108V00	II

Zeichnung dient nur zur Information und unterliegt nicht dem Aenderungsdienst

HÖRMANN

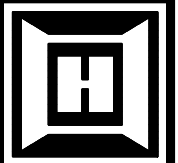
Freisen

Bahnhofstraße 43

66629 Freisen

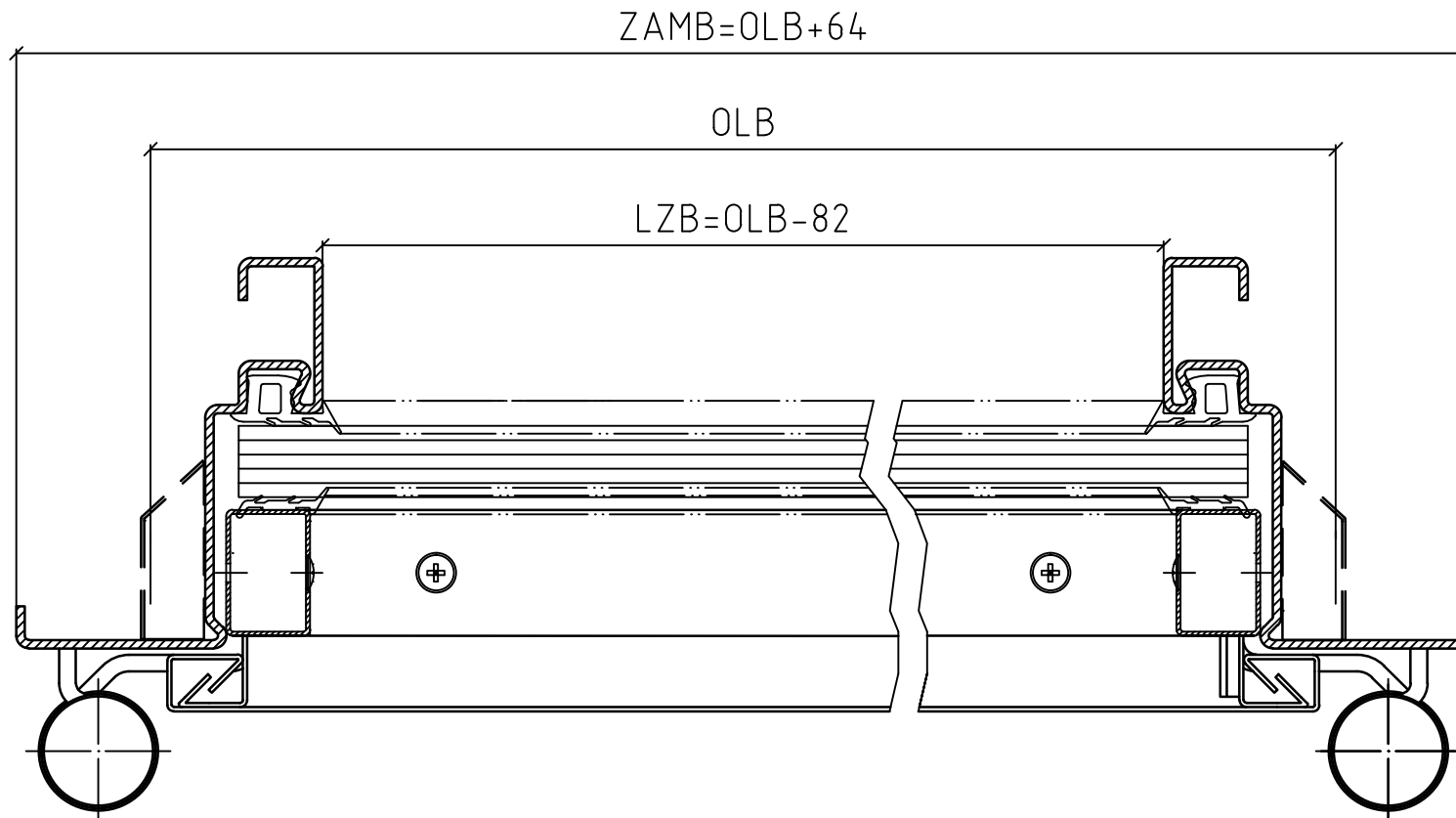
Stahl-/FS Abschluß OD DiFa

Horizontalschnitt



HÖRMANN

2 Flg. OD DiFa, OL, EZ 56mm ZFM



Maßstab	Klasse	Stand	Zeichnungsnummer	Kapitel
1:1	-	2015	001106V00	II

Zeichnung dient nur zur Information und unterliegt nicht dem Änderungsdienst

HÖRMANN

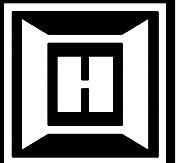
Freisen

Bahnhofstraße 43

66629 Freisen

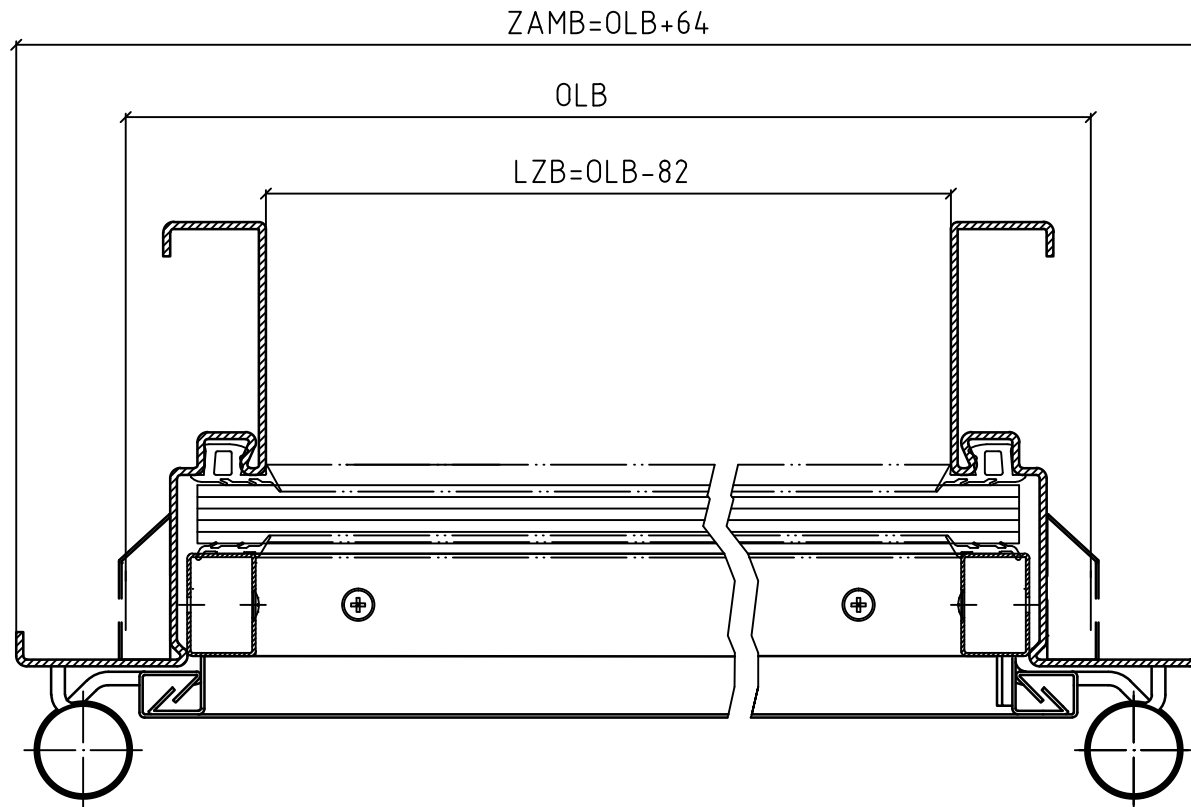
Stahl-/FS Abschluß OD DiFa

Horizontalschnitt



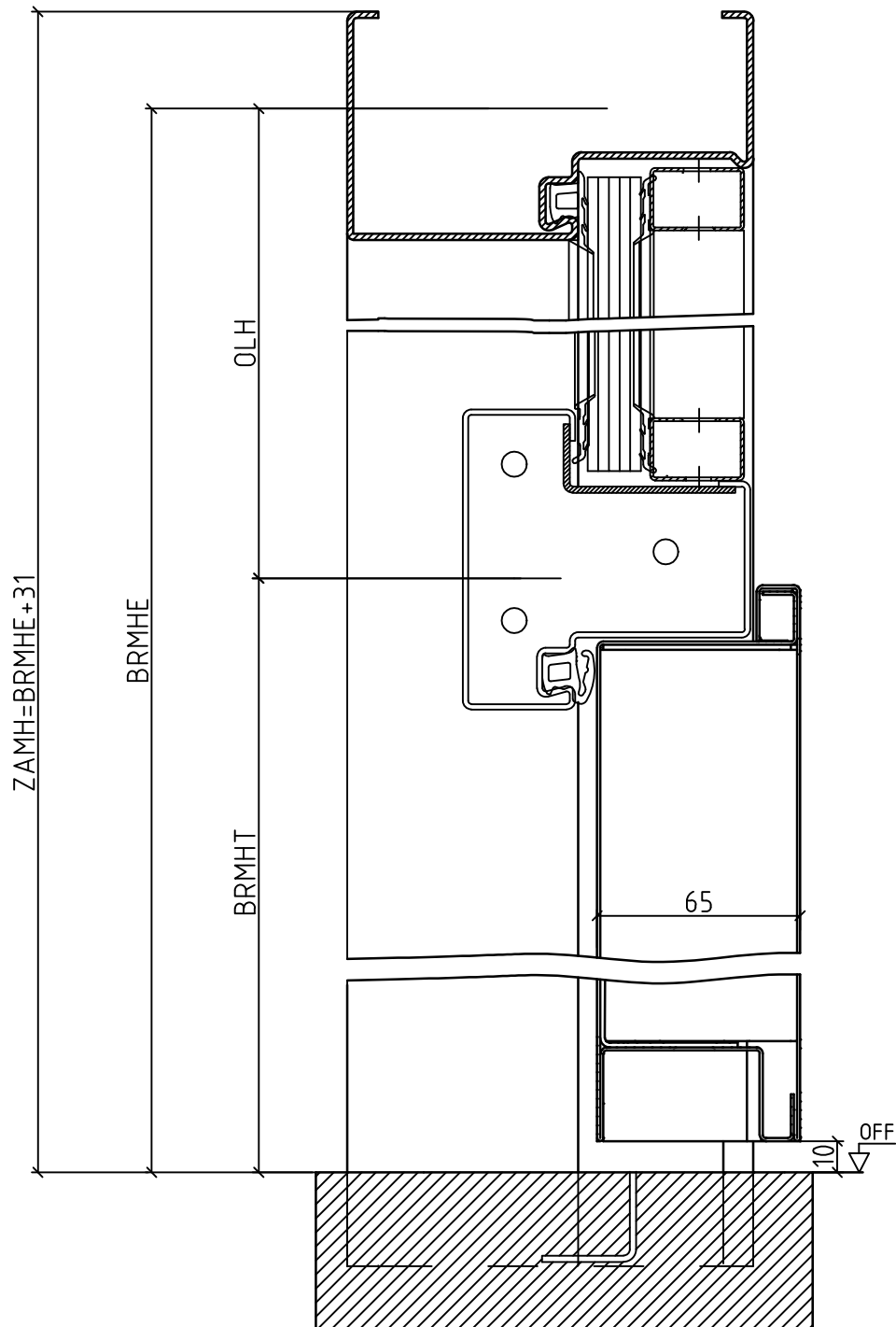
HÖRMANN

2 Flg. OD DiFa, OL, UZ 56mm ZFM



Maßstab	Klasse	Stand	Zeichnungsnummer	Kapitel
1:1	-	2015	001107V00	II

2 Flg. OD DiFa, OL, BZ1 56mm ZFM



Zeichnung dient nur zur Information und unterliegt nicht dem Aenderungsdiens

Maßstab

1:1

Klasse

-

Stand

2015

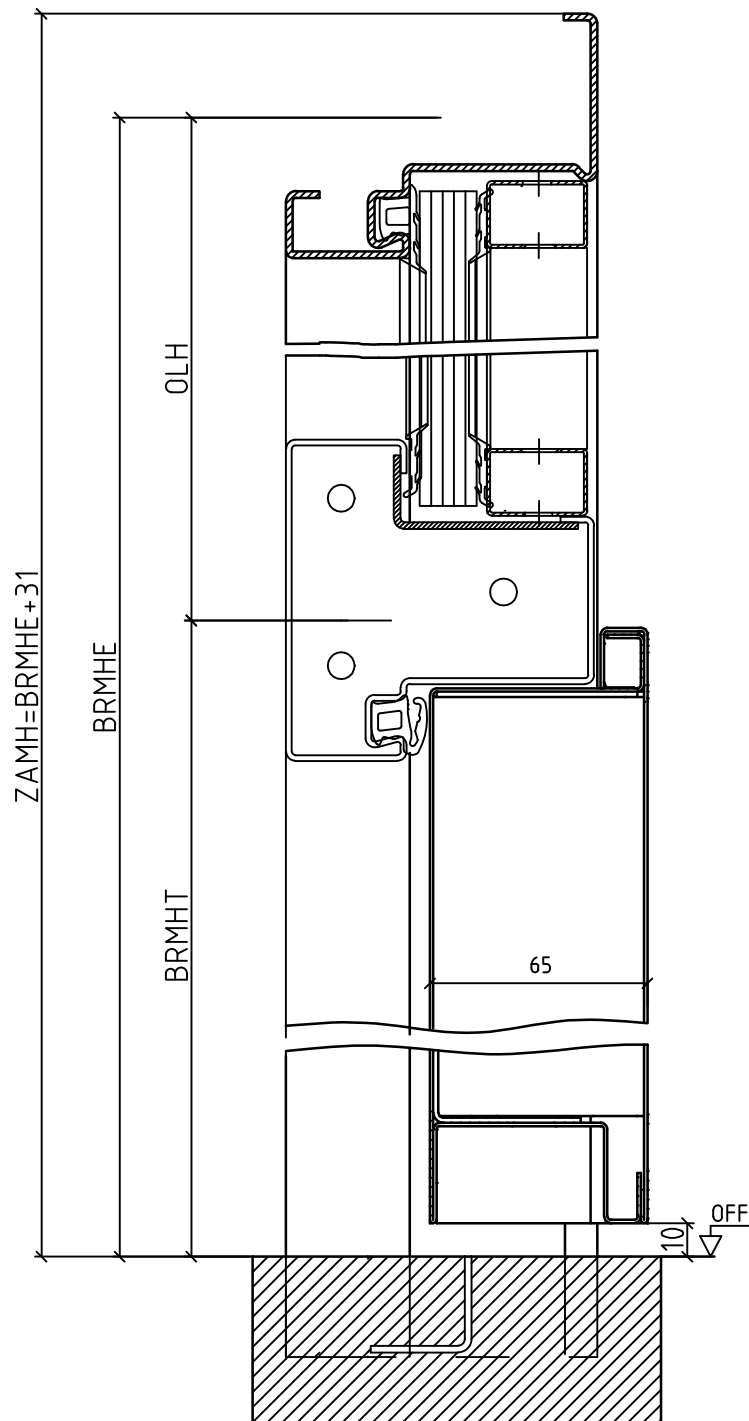
Zeichnungsnummer

001111V00

Kapitel

II

2 Flg. OD DiFa, OL, EZ 56mm ZFM



Zeichnung dient nur zur Information und unterliegt nicht dem Aenderungsdiens

Maßstab

1:1

Klasse

-

Stand

2015

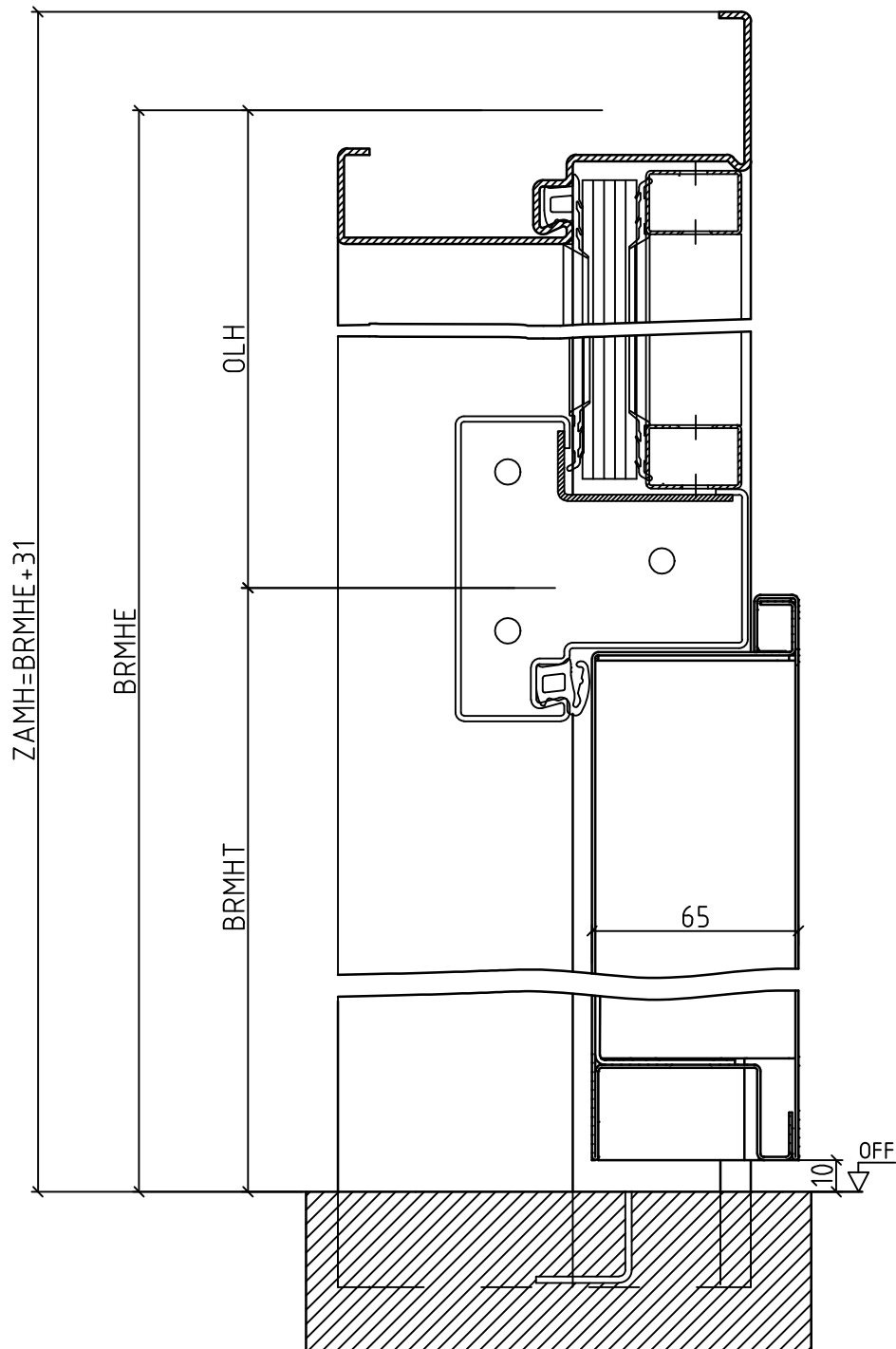
Zeichnungsnummer

001109V00

Kapitel

II

2 Flg. OD DiFa, OL, UZ 56mm ZFM



Zeichnung dient nur zur Information und unterliegt nicht dem Aenderungsdiens

Maßstab

1:1

Klasse

-

Stand

2015

Zeichnungsnummer

001110V00

Kapitel

II

Zeichnung dient nur zur Information und unterliegt nicht dem Aenderungsdienst

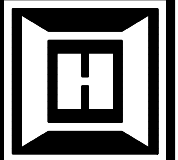
HÖRMANN

Freisen

Bahnhofstraße 43

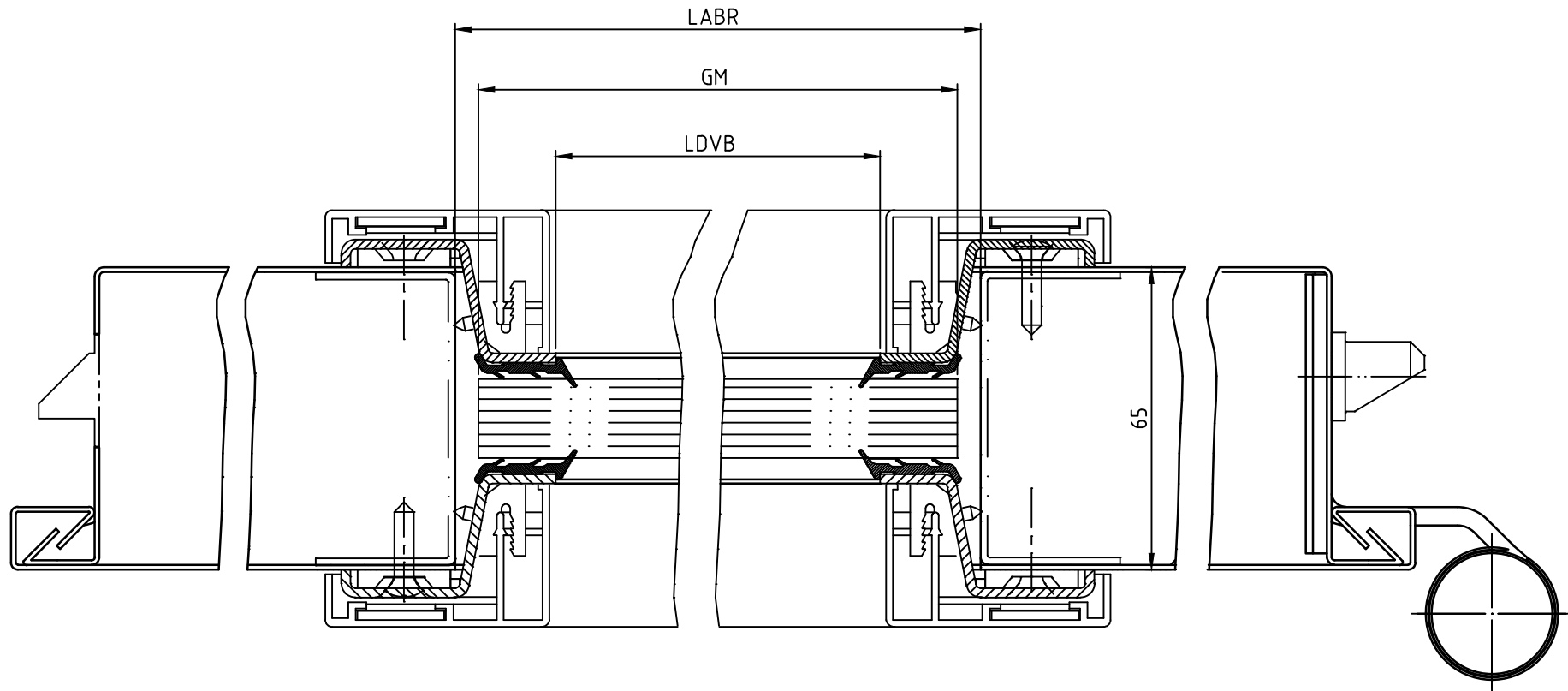
66629 Freisen

Stahl-/FS Abschluß OD DiFa
mit Verglasung und Abdeckrahmen



HÖRMANN

REVG



Maßstab	Klasse	Stand	Zeichnungsnummer	Kapitel
1:1	-	2015	000968V00	II

Zeichnung dient nur zur Information und unterliegt nicht dem Änderungsdienst

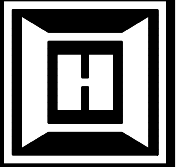
HÖRMANN

Freisen

Bahnhofstraße 43

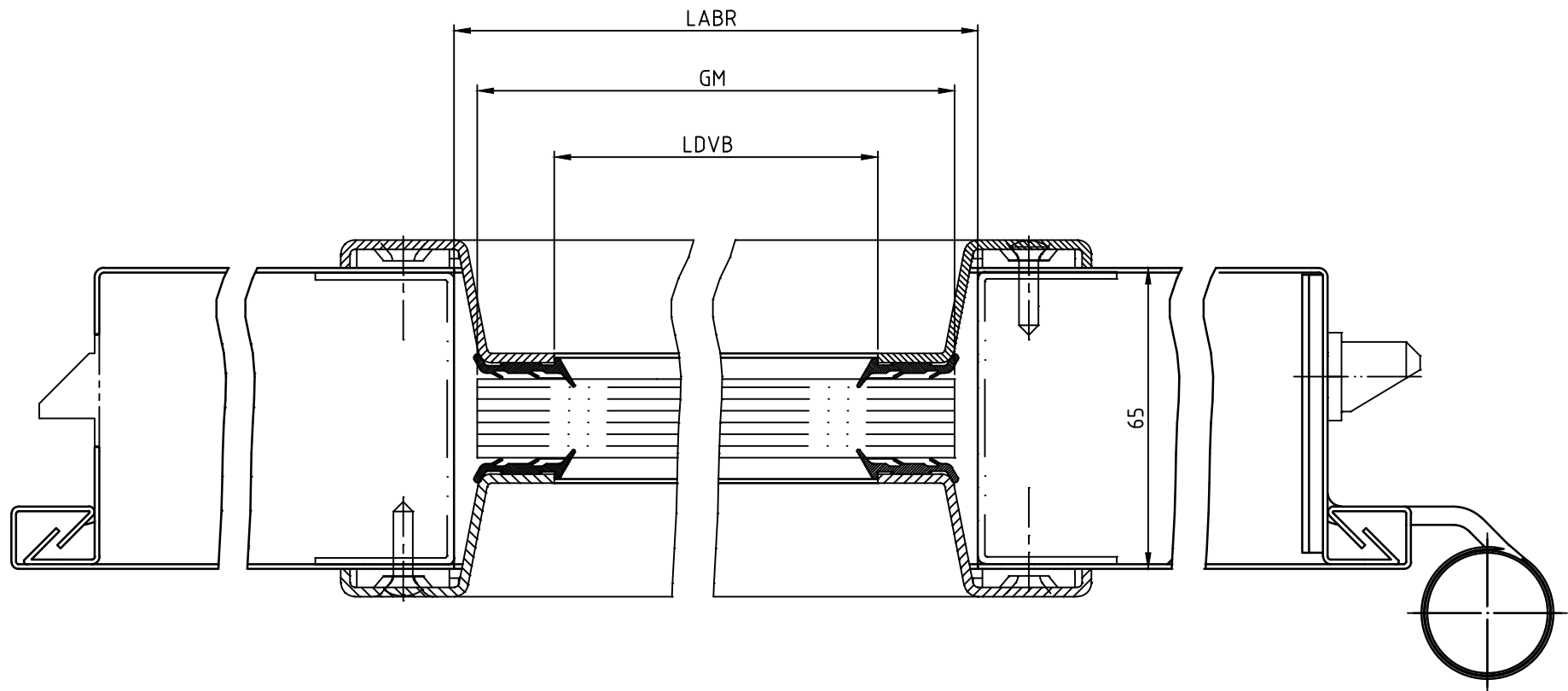
66629 Freisen

Stahl-/FS Abschluß OD DiFa
mit Verglasung



HÖRMANN

REVG



Maßstab	Klasse	Stand	Zeichnungsnummer	Kapitel
1:1	-	2015	000967V00	II

HÖRMANN

Freisen

Bahnhofstraße 43

66629 Freisen

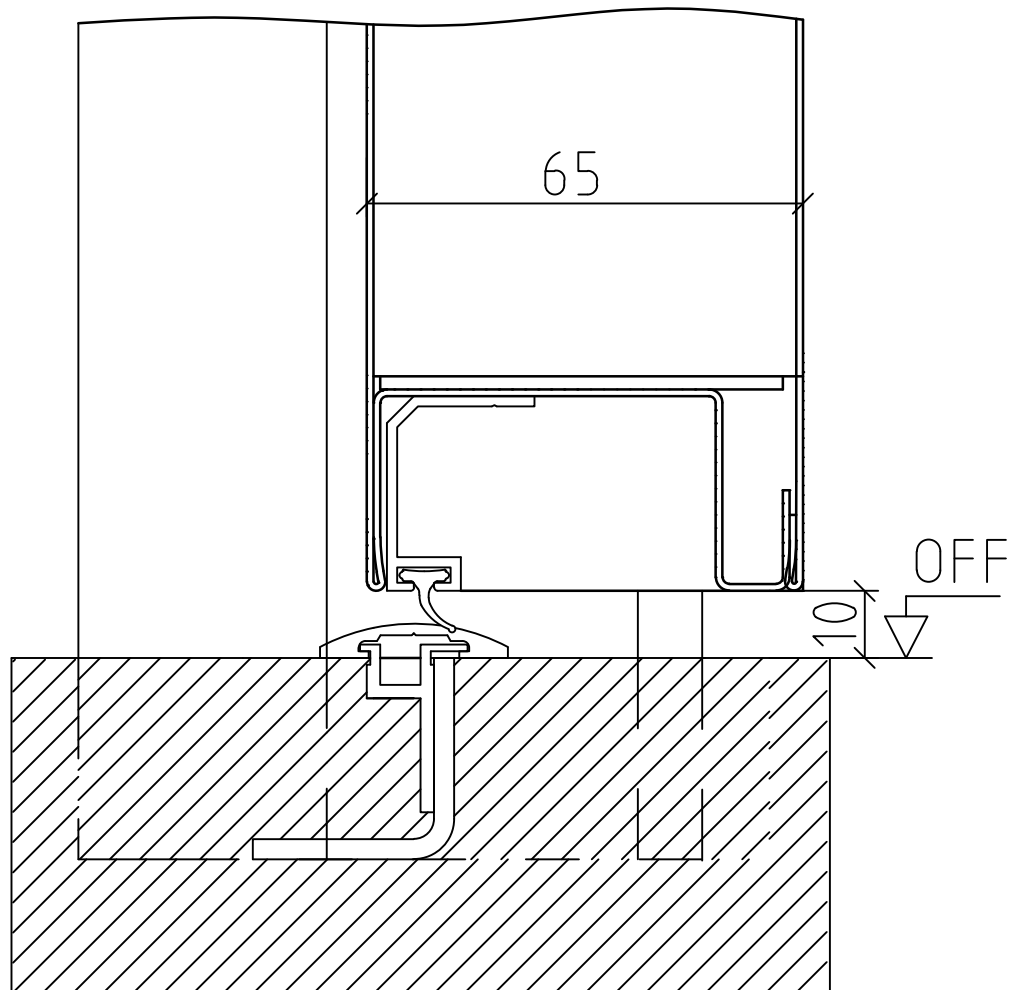
Stahl-/ FS-Abschluß OD DiFa

Bodenabschluß



HORMANN

AAPD



Zeichnung dient nur zur Information und unterliegt nicht dem Aenderungsdiens

Maßstab	Klasse	Stand	Zeichnungsnummer	Kapitel
1:1	-	2015	001169V00	II

HÖRMANN

Freisen

Bahnhofstraße 43

66629 Freisen

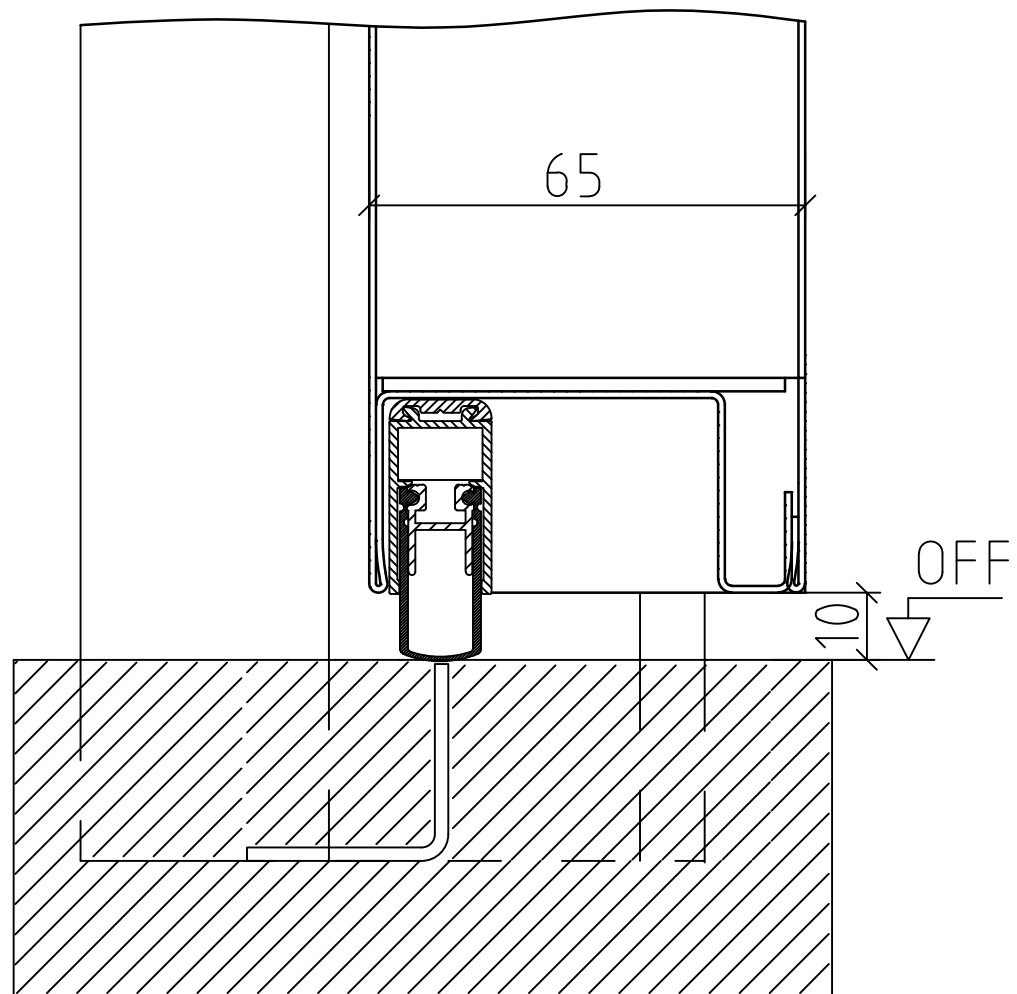
Stahl-/ FS-Abschluß OD DiFa

Bodenabschluß



HORMANN

ABS BD



Zeichnung dient nur zur Information und unterliegt nicht dem Aenderungsdiens

Maßstab

1:1

Klasse

-

Stand

2015

Zeichnungsnummer

001118V00

Kapitel

II

HÖRMANN

Freisen

Bahnhofstraße 43

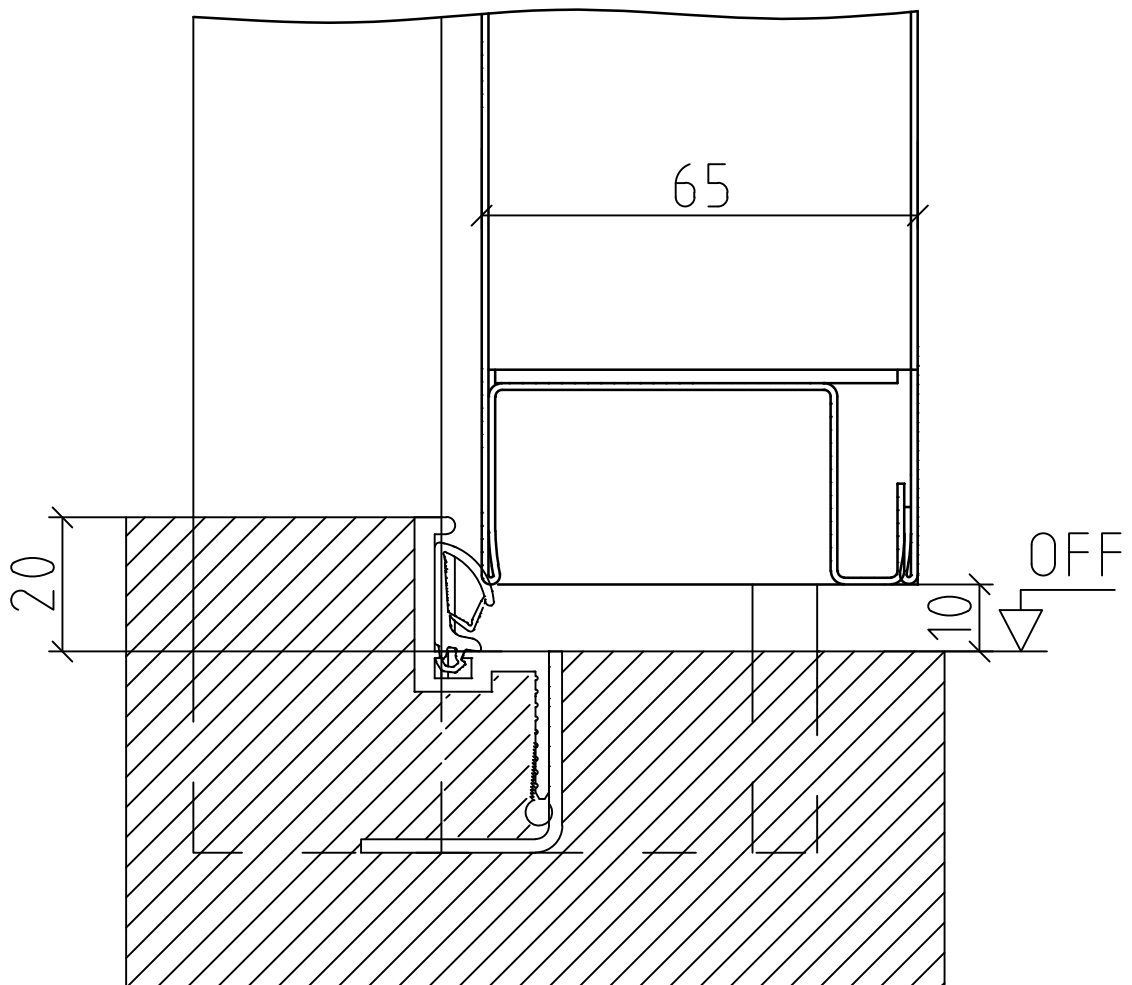
66629 Freisen

Stahl-/ FS-Abschluß OD DiFa

Bodenabschluß



AASD



Zeichnung dient nur zur Information und unterliegt nicht dem Aenderungsdienst

Maßstab	Klasse	Stand	Zeichnungsnummer	Kapitel
1:1	-	2015	001119V00	II

HÖRMANN

Freisen

Bahnhofstraße 43

66629 Freisen

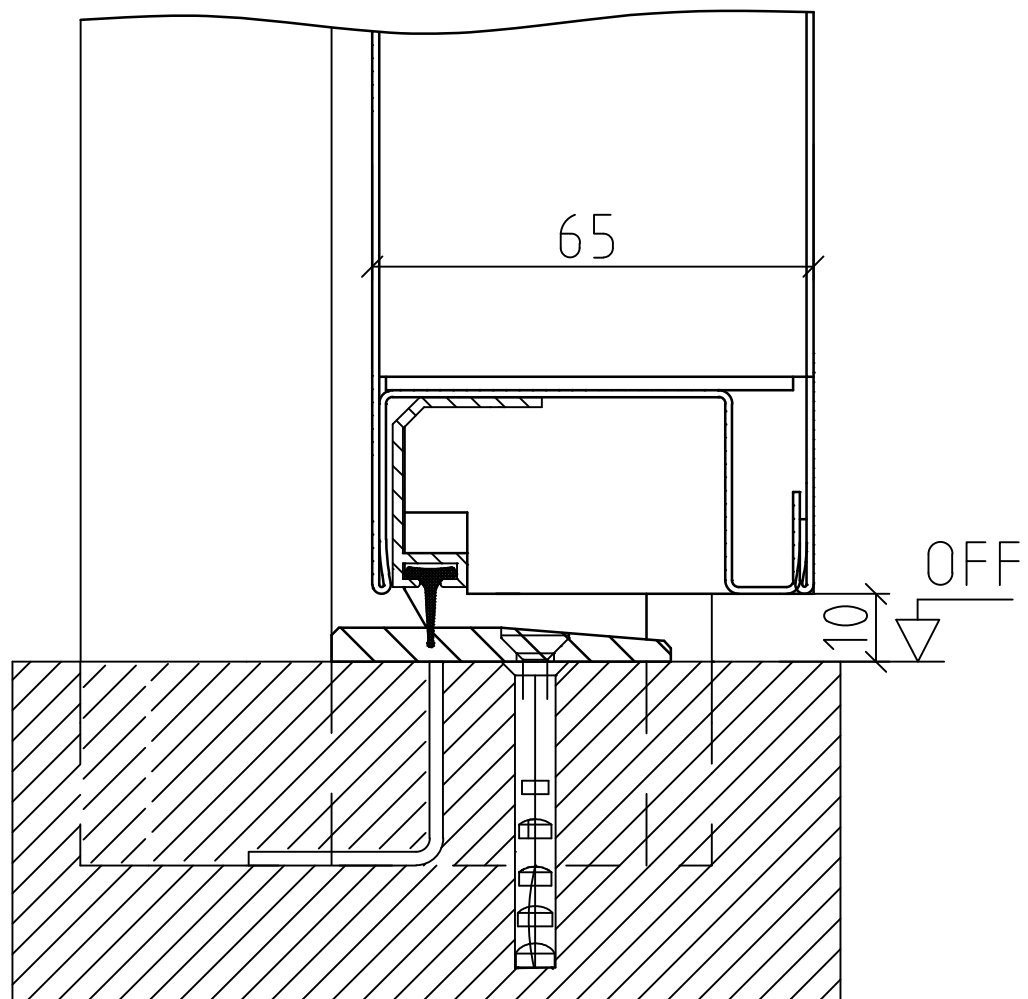
Stahl-/ FS-Abschluß OD DiFa

Bodenabschluß



HORMANN

SDGHSW



Zeichnung dient nur zur Information und unterliegt nicht dem Aenderungsdiens

Maßstab	Klasse	Stand	Zeichnungsnummer	Kapitel
1:1	-	2015	001120V00	II

HÖRMANN

Freisen

Bahnhofstraße 43

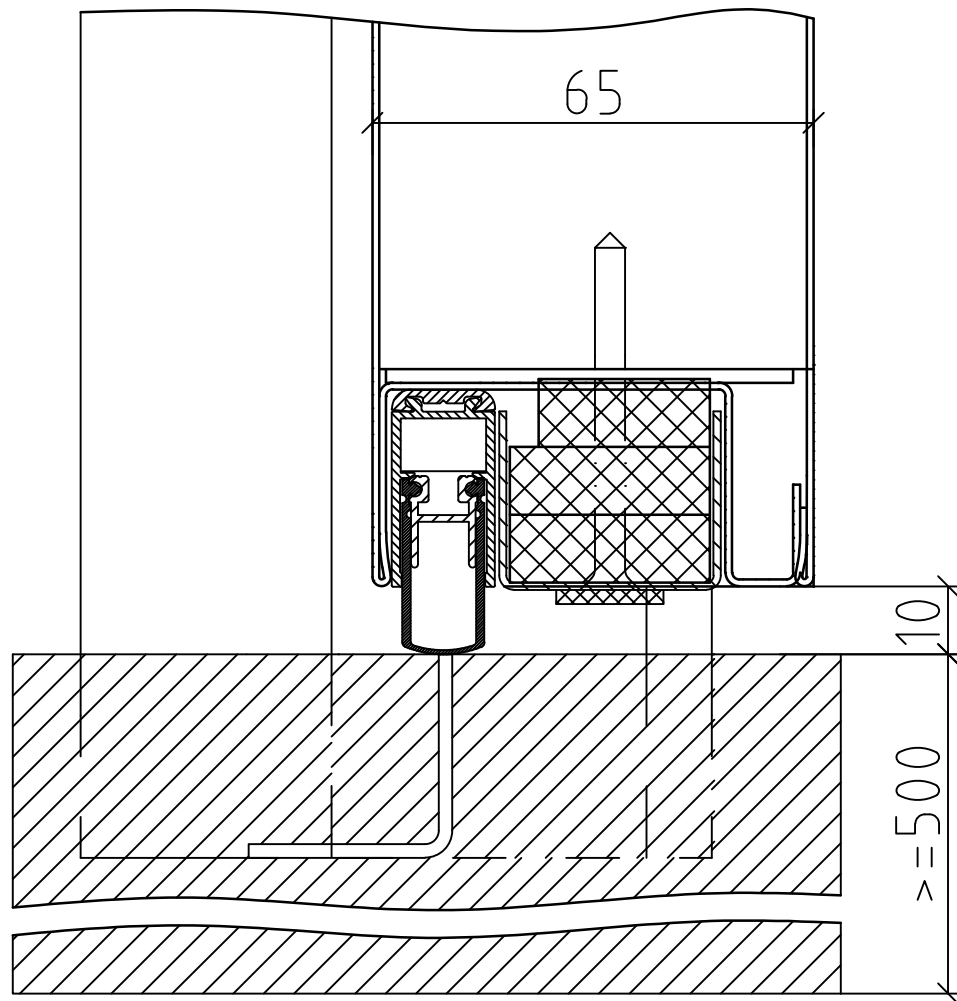
66629 Freisen

Stahl-/ FS-Abschluß OD DiFa

Bodenabschluß



SCHT B



Zeichnung dient nur zur Information und unterliegt nicht dem Aenderungsdiens

Maßstab	Klasse	Stand	Zeichnungsnummer	Kapitel
1:1	-	2015	001121V00	II

HÖRMANN

Freisen

Bahnhofstraße 43

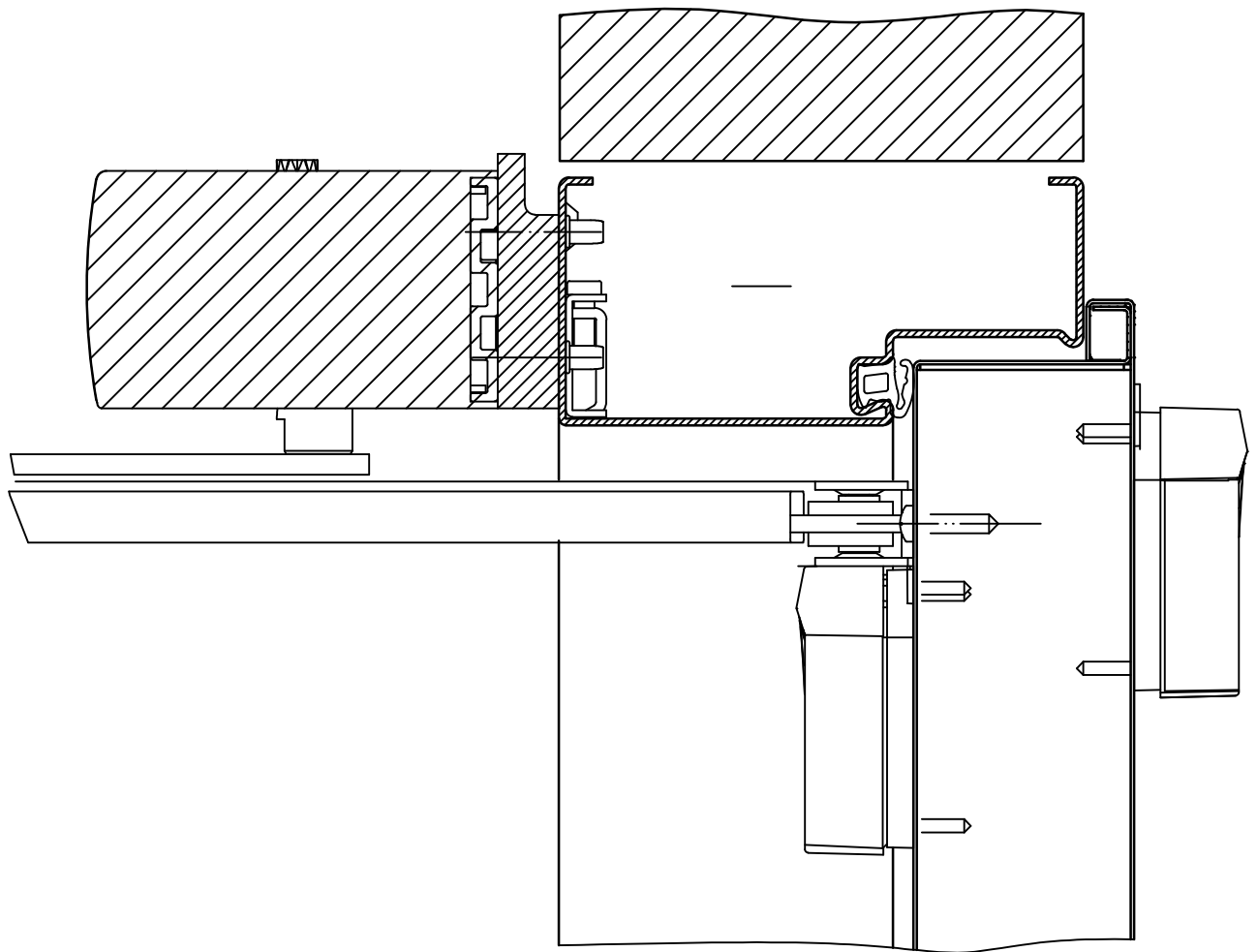
66629 Freisen

Stahl-/FS OD-Abschluß

HDO 200 BGS



EL13, KM BGS BZ1 56mm ZFM



Zeichnung dient nur zur Information und unterliegt nicht dem Aenderungsdienst

Maßstab	Klasse	Stand	Zeichnungsnummer	Kapitel
1:1	-	2017	001434 V00	II

HÖRMANN

Freisen

Bahnhofstraße 43

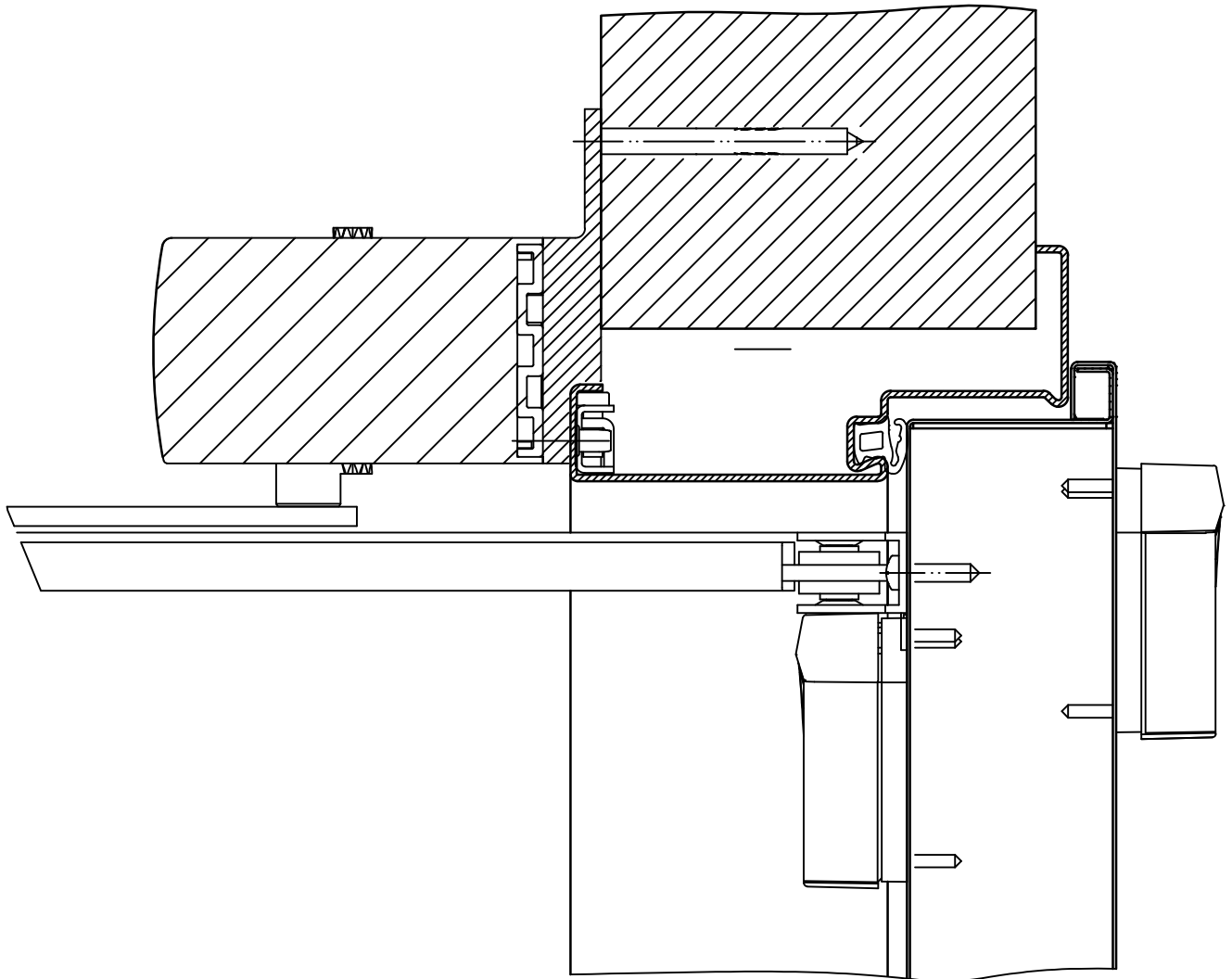
66629 Freisen

Stahl-/FS OD-Abschluß

HDO 200 BGS



EL13, KM BGS UZ 56mm ZFM



Zeichnung dient nur zur Information und unterliegt nicht dem Aenderungsdiens

Maßstab	Klasse	Stand	Zeichnungsnummer	Kapitel
1:1	-	2017	001433V00	II

HÖRMANN

Freisen

Bahnhofstraße 43

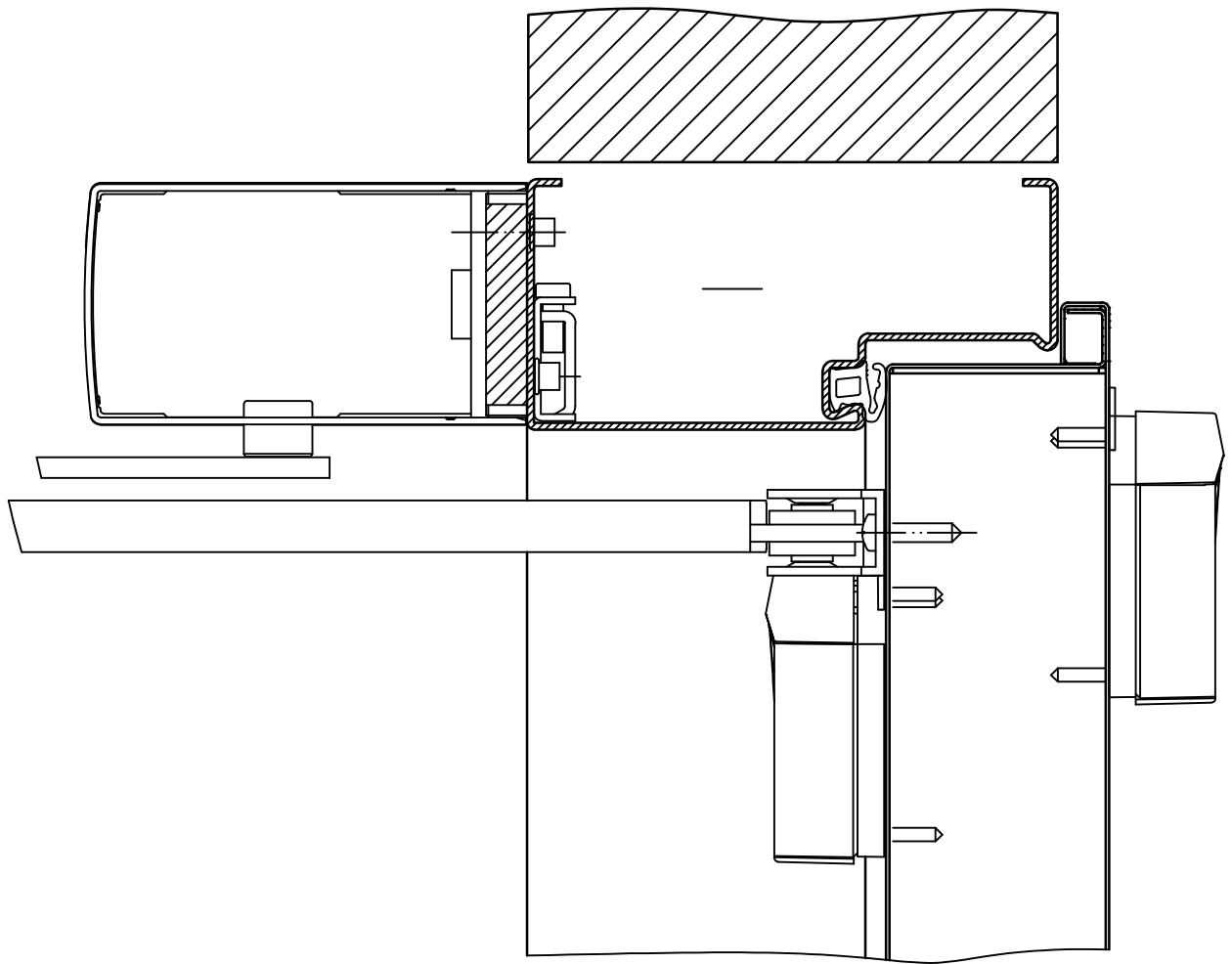
66629 Freisen

Stahl-/FS OD-Abschluß

HDO 300 BGS



EL13, KM BGS BZ1 56mm ZFM



Zeichnung dient nur zur Information und unterliegt nicht dem Aenderungsdiens

Maßstab	Klasse	Stand	Zeichnungsnummer	Kapitel
1:1	-	2017	001436V00	II

HÖRMANN

Freisen

Bahnhofstraße 43

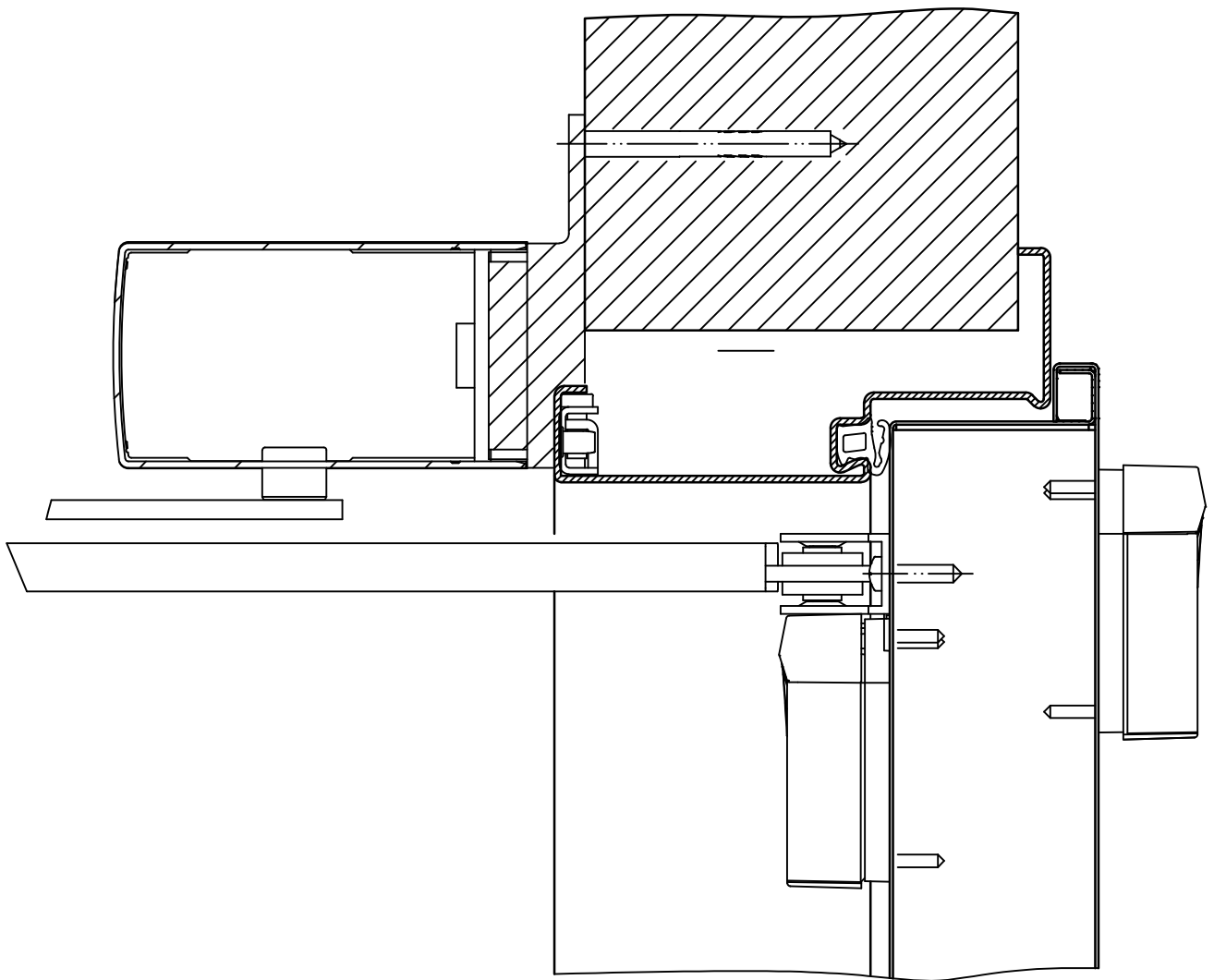
66629 Freisen

Stahl-/FS OD-Abschluß

HDO 300 BGS



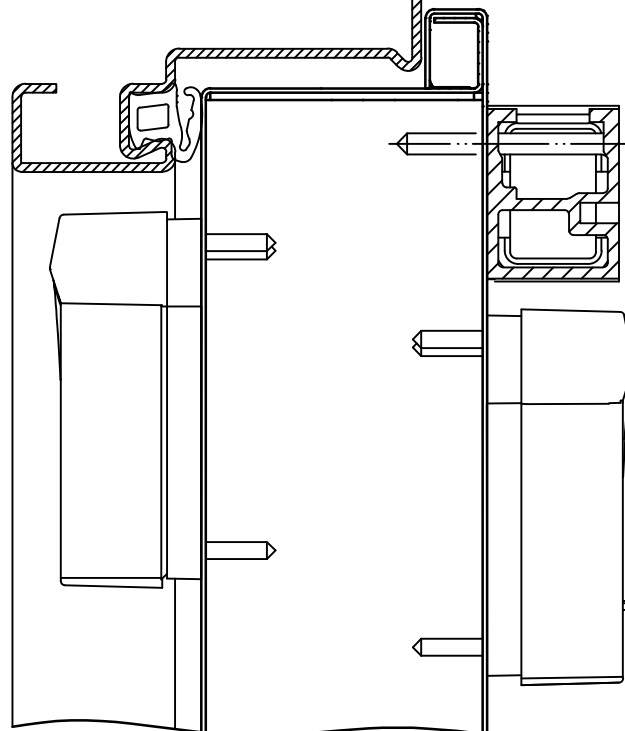
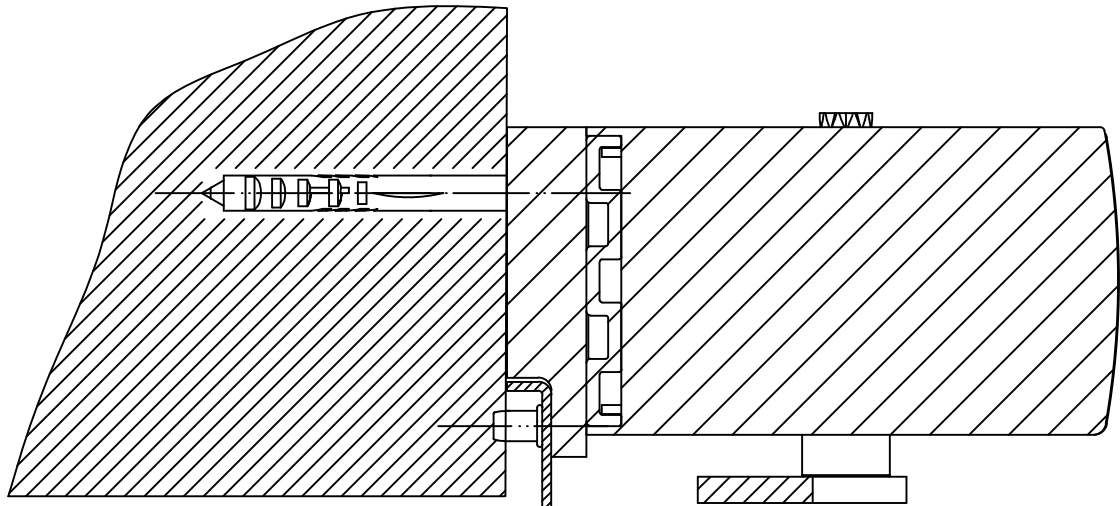
EL13, KM BGS UZ 56mm ZFM



Zeichnung dient nur zur Information und unterliegt nicht dem Aenderungsdiens

Maßstab	Klasse	Stand	Zeichnungsnummer	Kapitel
1:1	-	2017	001435V00	II

EL13, KM BS EZ 56mm ZFM



Zeichnung dient nur zur Information und unterliegt nicht dem Aenderungsdienst

Maßstab	Klasse	Stand	Zeichnungsnummer	Kapitel
1:1	-	2017	001431V00	II

HÖRMANN

Freisen

Bahnhofstraße 43

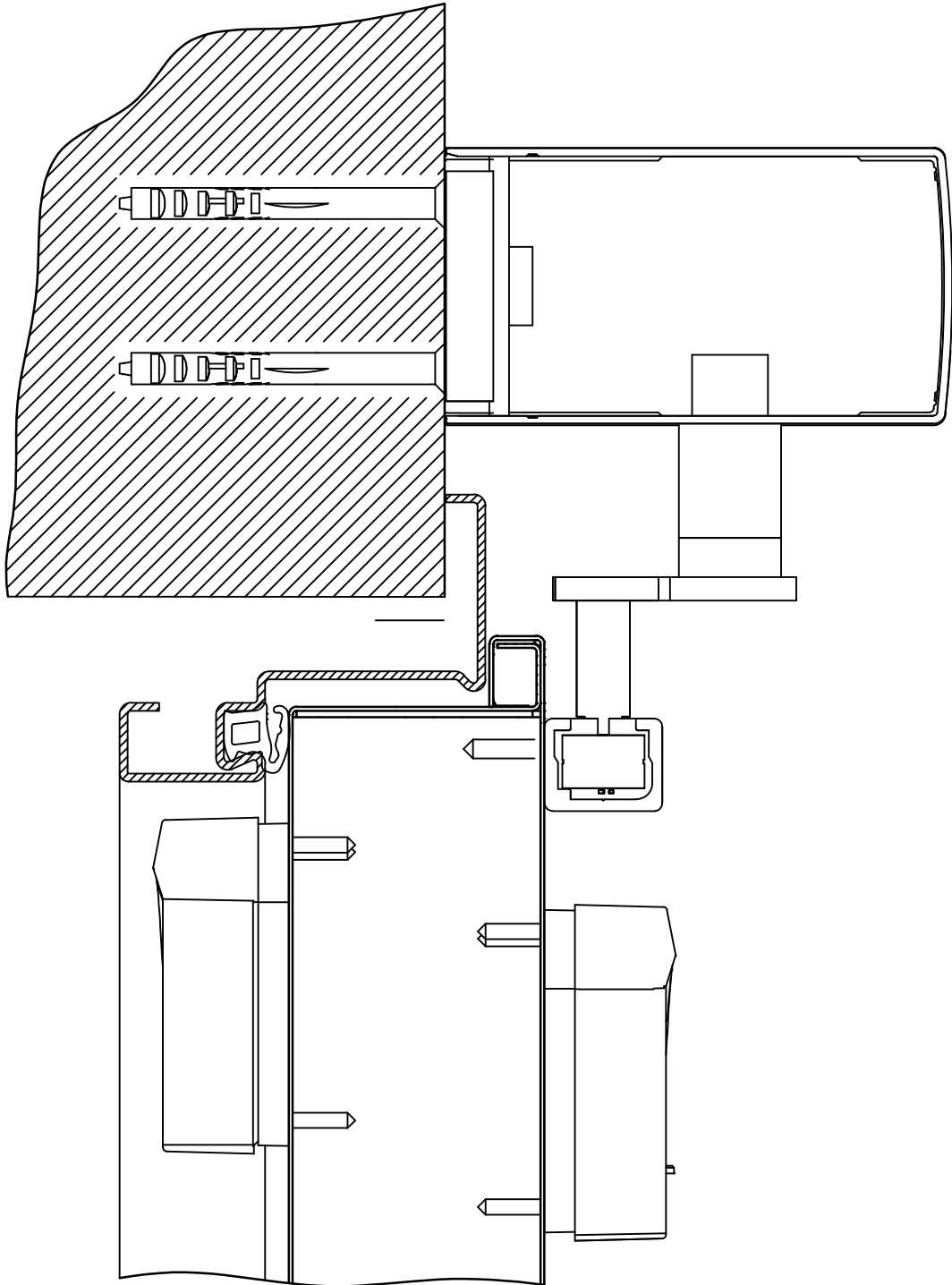
66629 Freisen

Stahl-/FS OD-Abschluß

HDO 300 BS



EL13, KM BS EZ 56mm ZFM



Zeichnung dient nur zur Information und unterliegt nicht dem Aenderungsdiens

Maßstab	Klasse	Stand	Zeichnungsnummer	Kapitel
1:1	-	2017	001432V00	II

HÖRMANN

Freisen

Bahnhofstraße 43

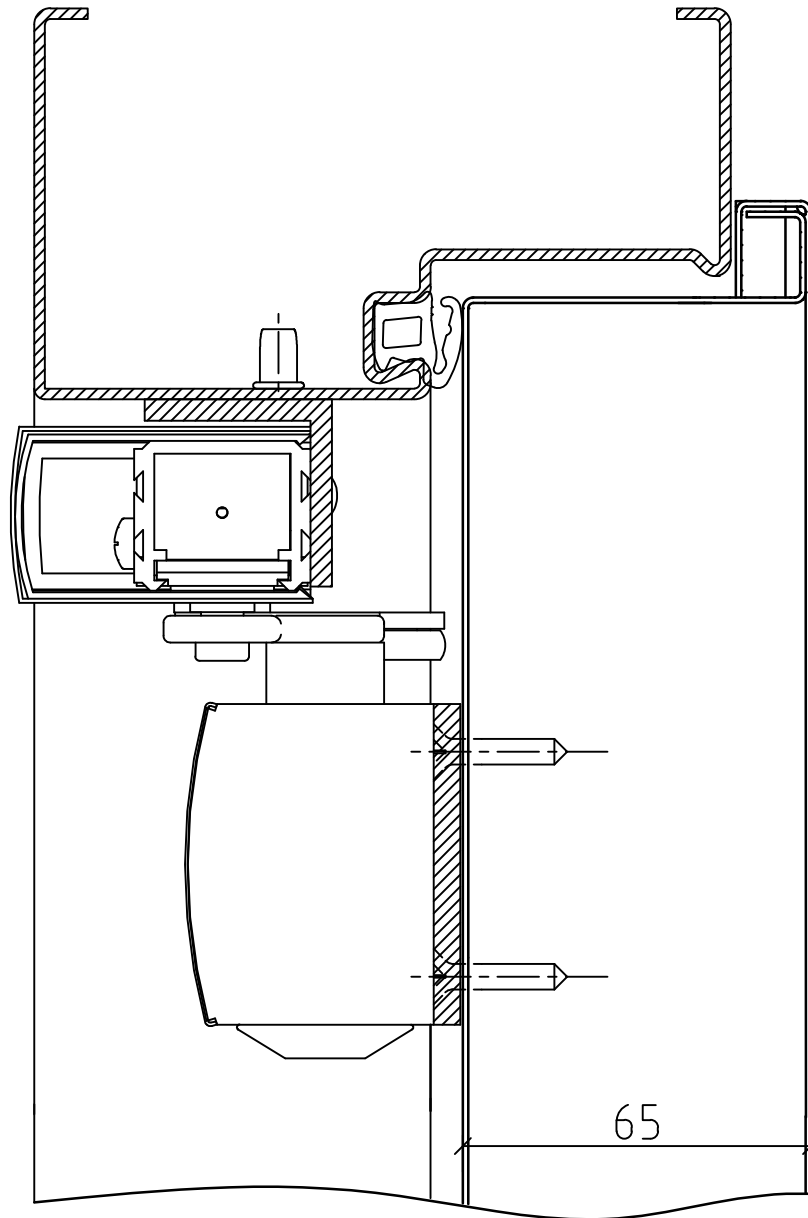
66629 Freisen

Stahl-/ FS-Abschluß OD

GEZE 5000 L- ISM BGS



BZ1 56mm ZFM, ZT2 BGS



Zeichnung dient nur zur Information und unterliegt nicht dem Aenderungsdiens

Maßstab	Klasse	Stand	Zeichnungsnummer	Kapitel
1:1	-	2015	001173V00	II

HÖRMANN

Freisen

Bahnhofstraße 43

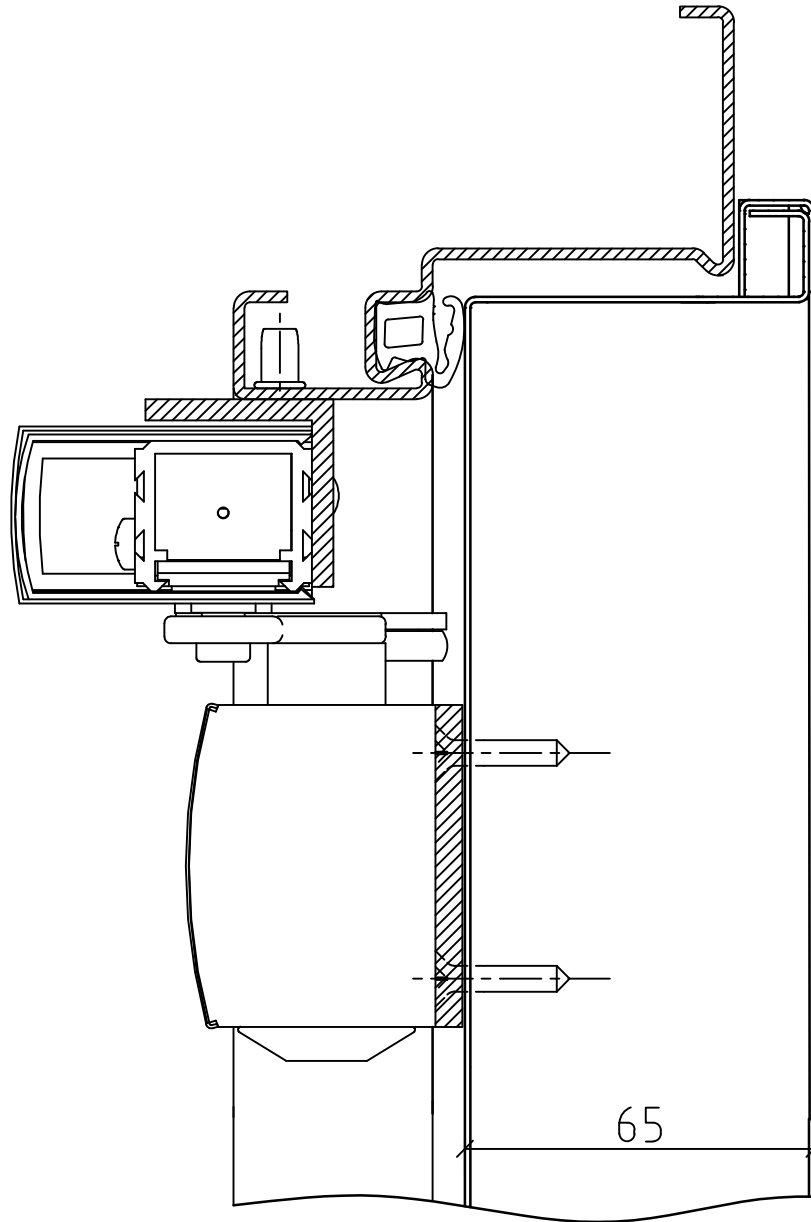
66629 Freisen

Stahl-/ FS-Abschluß OD

GEZE 5000 L-ISM BGS



EZ 56mm ZFM, ZT2 BGS



Zeichnung dient nur zur Information und unterliegt nicht dem Aenderungsdiens

Maßstab	Klasse	Stand	Zeichnungsnummer	Kapitel
1:1	-	2015	001115V00	II

HÖRMANN

Freisen

Bahnhofstraße 43

66629 Freisen

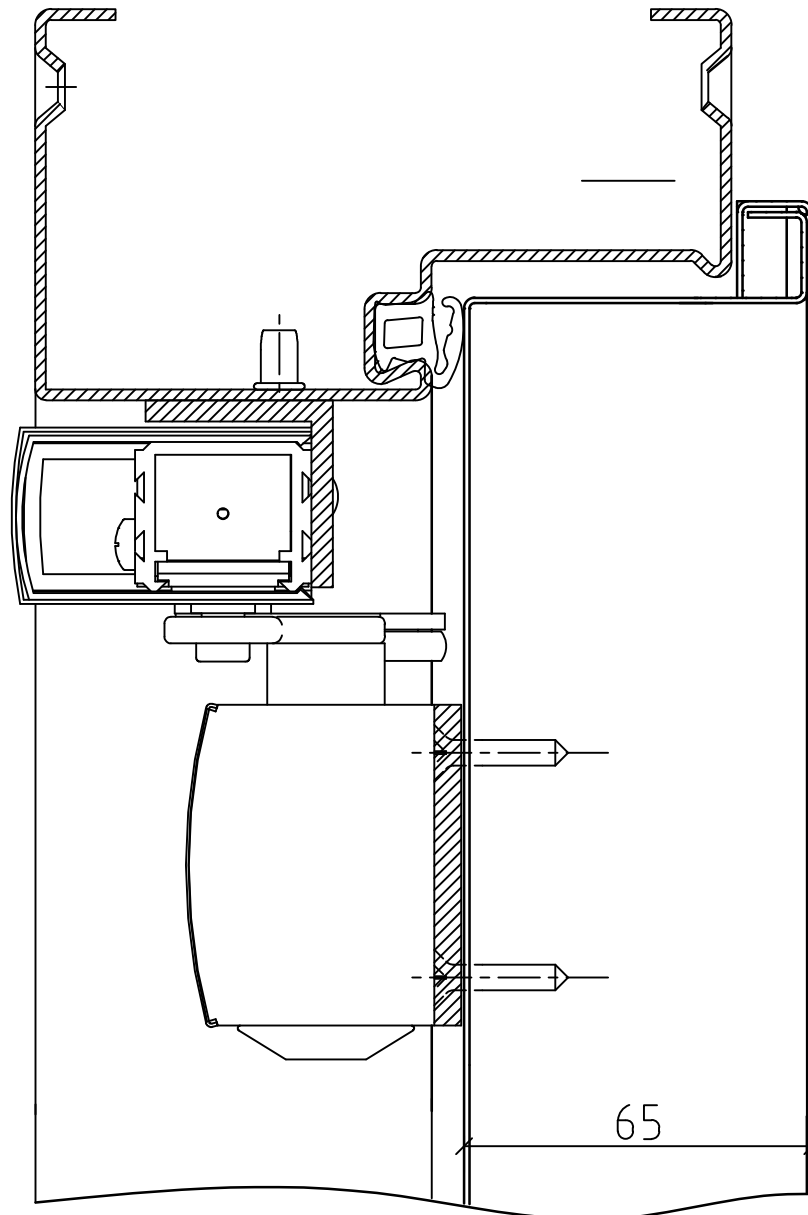
Stahl-/ FS-Abschluß OD

GEZE 5000 L- ISM BGS



HÖRMANN

UZGKF 56mm ZFM, ZT2 BGS



Zeichnung dient nur zur Information und unterliegt nicht dem Aenderungsdienst

Maßstab

1:1

Klasse

-

Stand

2015

Zeichnungsnummer

001117V00

Kapitel

II

HÖRMANN

Freisen

Bahnhofstraße 43

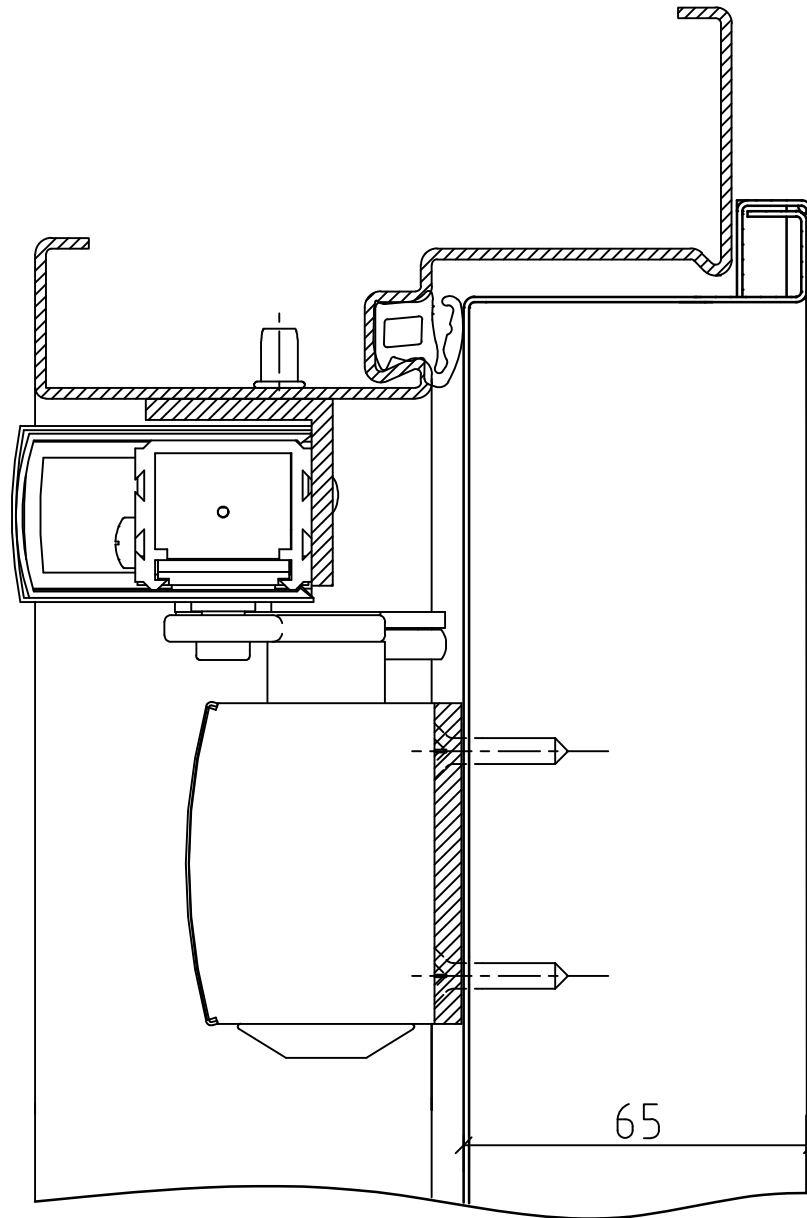
66629 Freisen

Stahl-/ FS-Abschluß OD

GEZE 5000 L- ISM BGS



UZ 56mm ZFM, ZT2 BGS



Zeichnung dient nur zur Information und unterliegt nicht dem Aenderungsdiens

Maßstab	Klasse	Stand	Zeichnungsnummer	Kapitel
1:1	-	2015	001116V00	II

HÖRMANN

Freisen

Bahnhofstraße 43

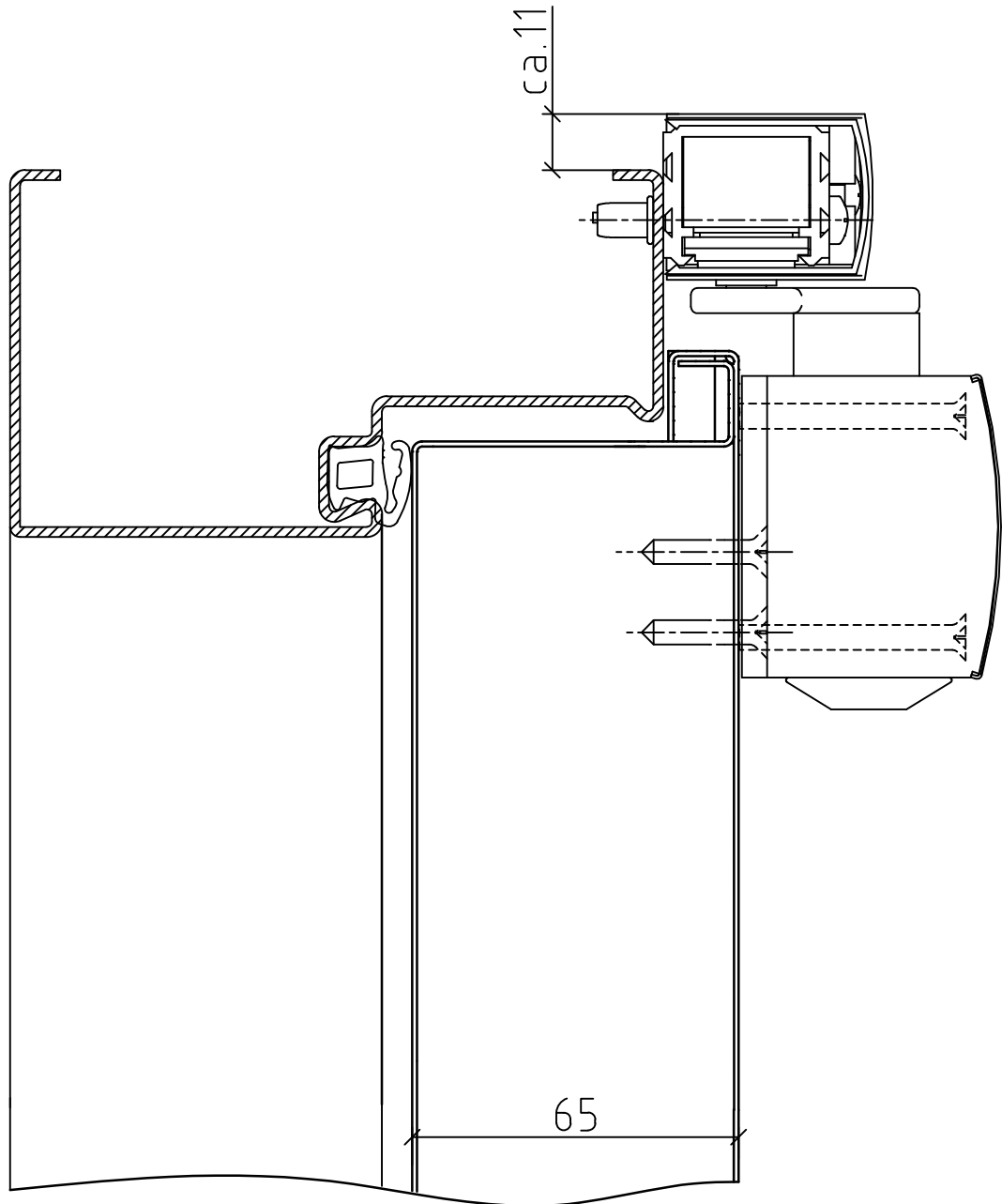
66629 Freisen

Stahl-/ FS-Abschluß OD

GEZE 5000 ISM BS



BZ1 56mm ZFM, ZT2 BS



Zeichnung dient nur zur Information und unterliegt nicht dem Aenderungsdiens

Maßstab	Klasse	Stand	Zeichnungsnummer	Kapitel
1:1	-	2015	001172V00	II

HÖRMANN

Freisen

Bahnhofstraße 43

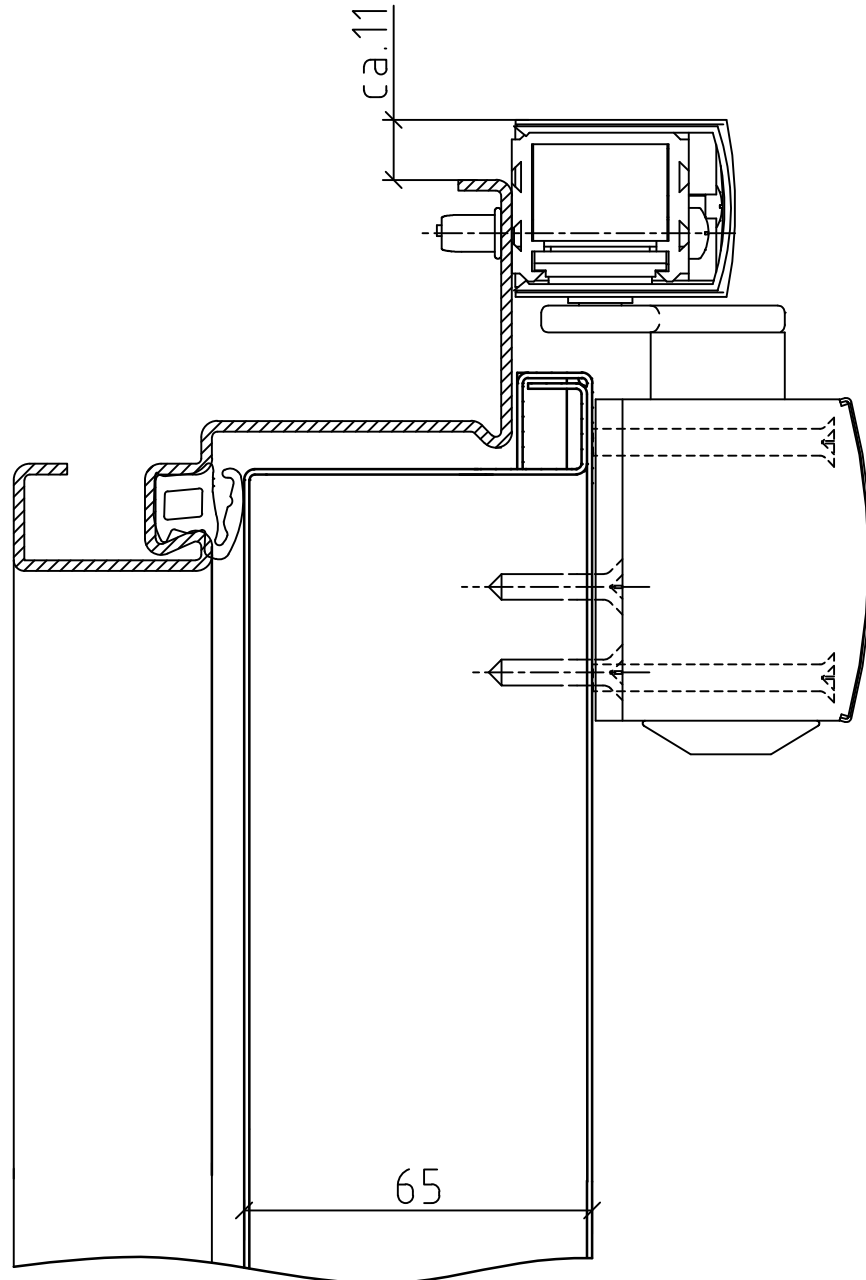
66629 Freisen

Stahl-/ FS-Abschluß OD

GEZE 5000 ISM BS



EZ 56mm ZFM, ZT2 BS



Zeichnung dient nur zur Information und unterliegt nicht dem Aenderungsdiens

Maßstab	Klasse	Stand	Zeichnungsnummer	Kapitel
1:1	-	2015	001112V00	II

HÖRMANN

Freisen

Bahnhofstraße 43

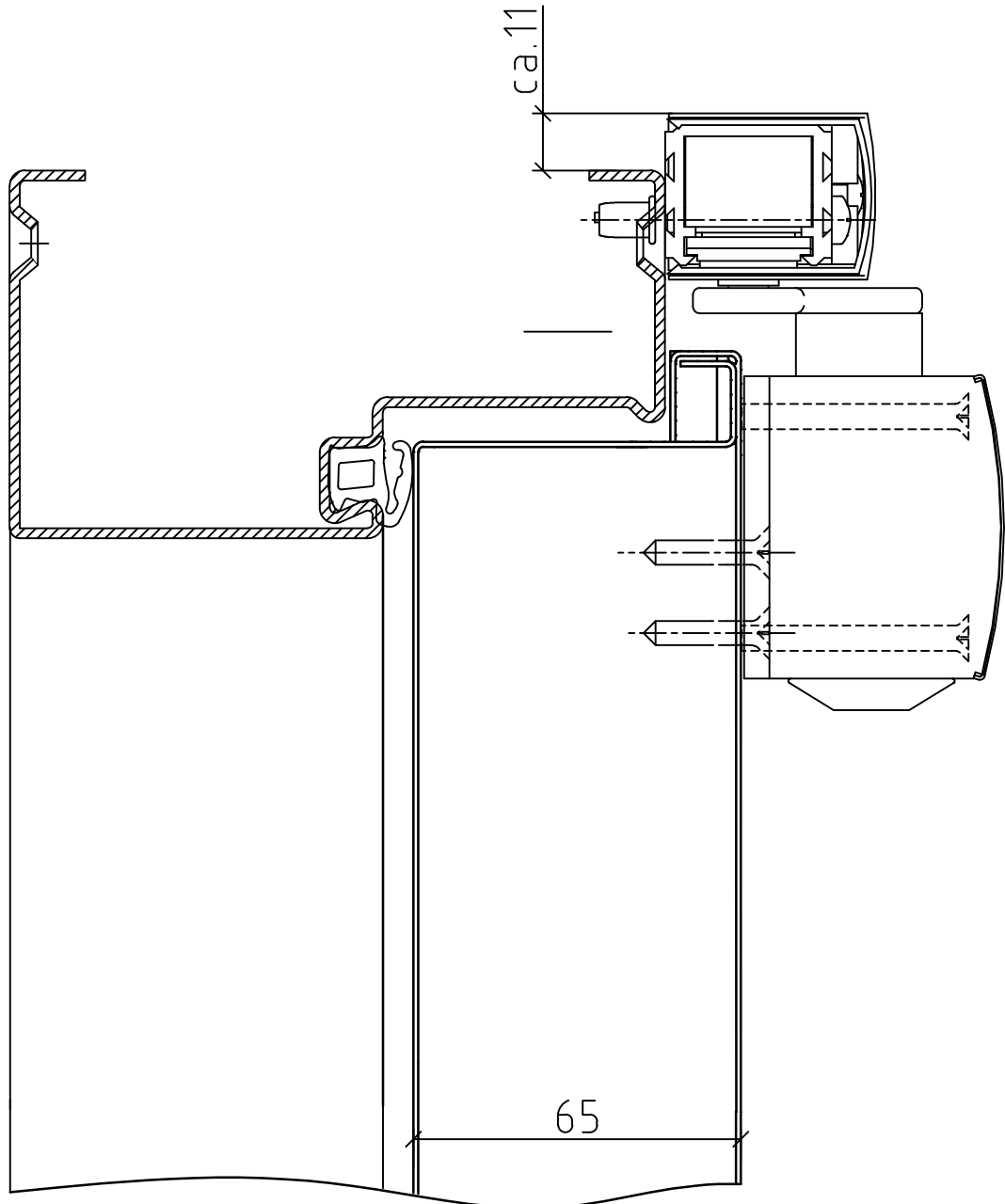
66629 Freisen

Stahl-/ FS-Abschluß OD

GEZE 5000 ISM BS



UZGKF 56mm ZFM, ZT2 BS



Zeichnung dient nur zur Information und unterliegt nicht dem Aenderungsdienst

Maßstab	Klasse	Stand	Zeichnungsnummer	Kapitel
1:1	-	2015	001114 V00	II

HÖRMANN

Freisen

Bahnhofstraße 43

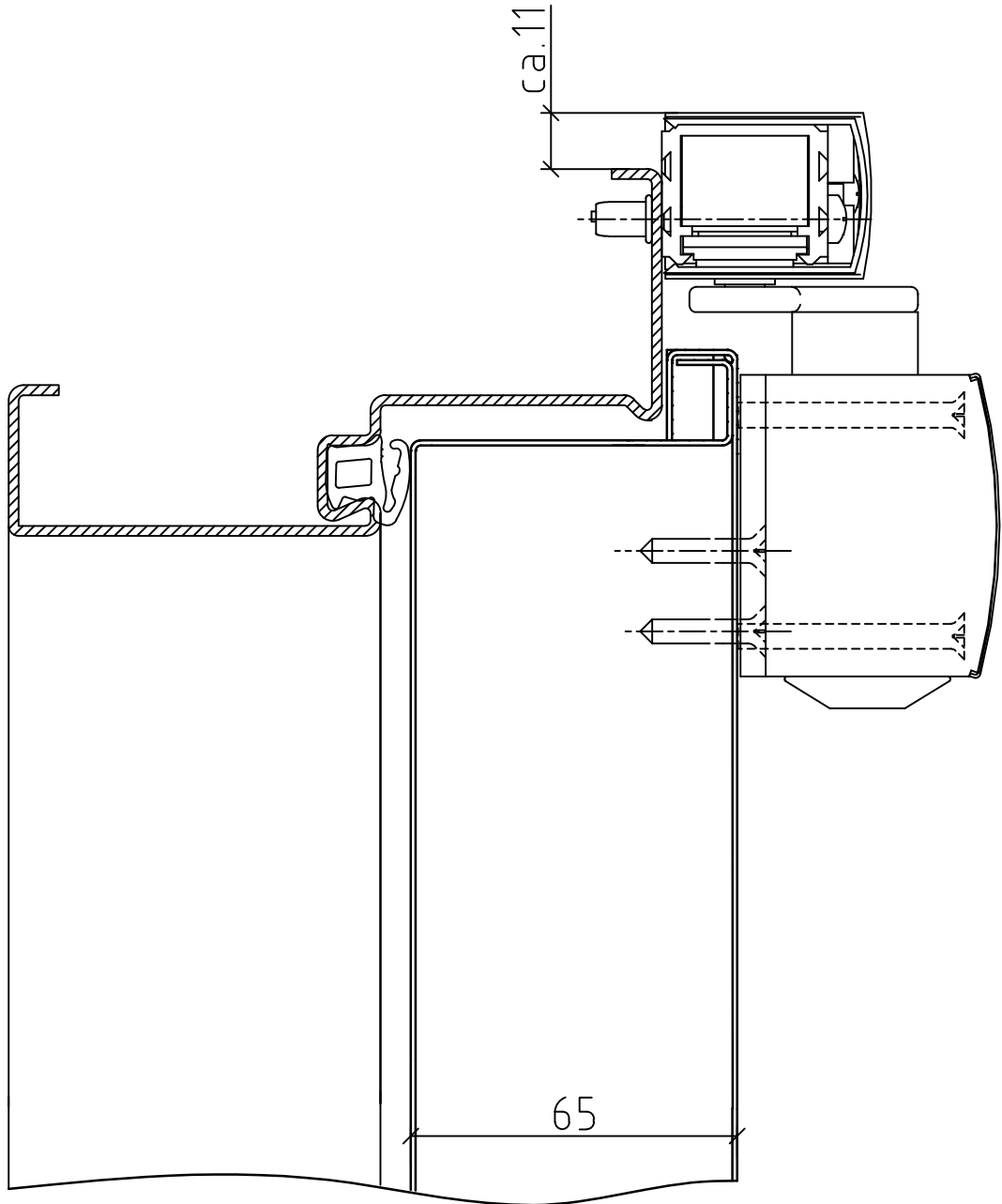
66629 Freisen

Stahl-/ FS-Abschluß OD

GEZE 5000 ISM BS



UZ 56mm ZFM, ZT2 BS

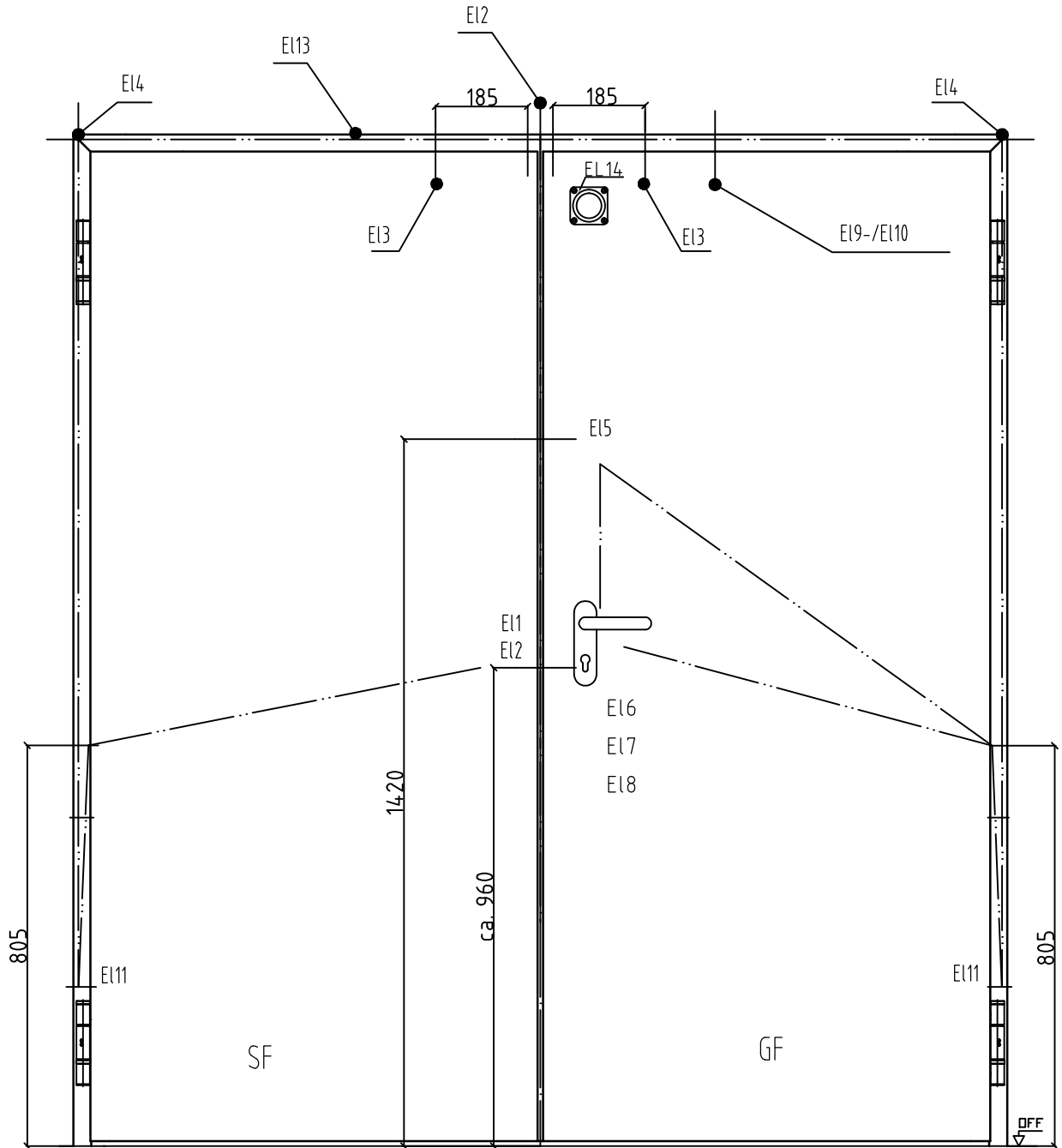


Zeichnung dient nur zur Information und unterliegt nicht dem Aenderungsdiens

Maßstab	Klasse	Stand	Zeichnungsnummer	Kapitel
1:1	-	2015	001113V00	II



EL 2 Flg. OD



Zeichnung dient nur zur Information und unterliegt nicht dem Aenderungsdiens

Maßstab	Klasse	Stand	Zeichnungsnummer	Kapitel
1:1	-	2015	001080V00	II

HÖRMANN

Freisen

Bahnhofstraße 43

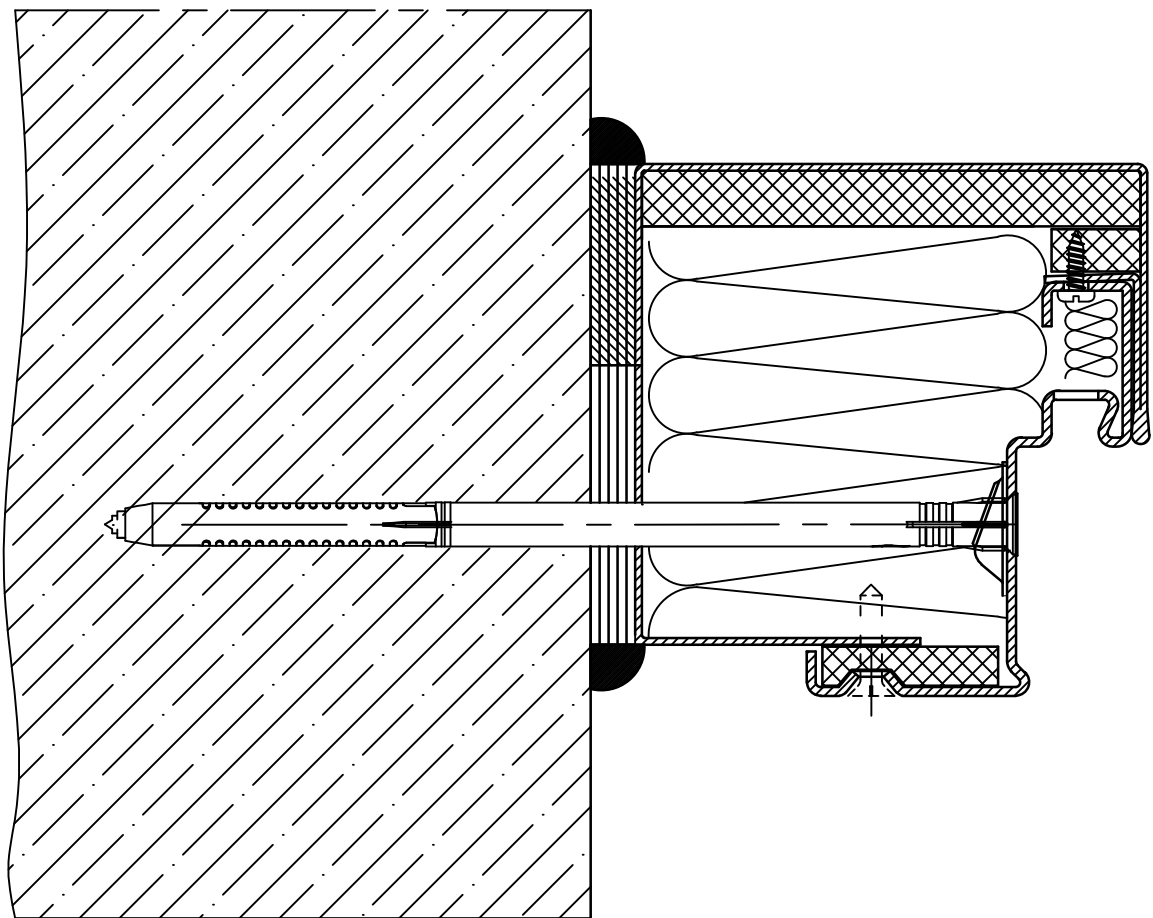
66629 Freisen

Stahl -/FS/RS-Abschluß

Wandanschluß



BZ 2SCH, ZFM 56mm



Zeichnung dient nur zur Information und unterliegt nicht dem Aenderungsdiens

Maßstab	Klasse	Stand	Zeichnungsnummer	Kapitel
1:1	-	2015	000795V00	II

HÖRMANN

Freisen

Bahnhofstraße 43

66629 Freisen

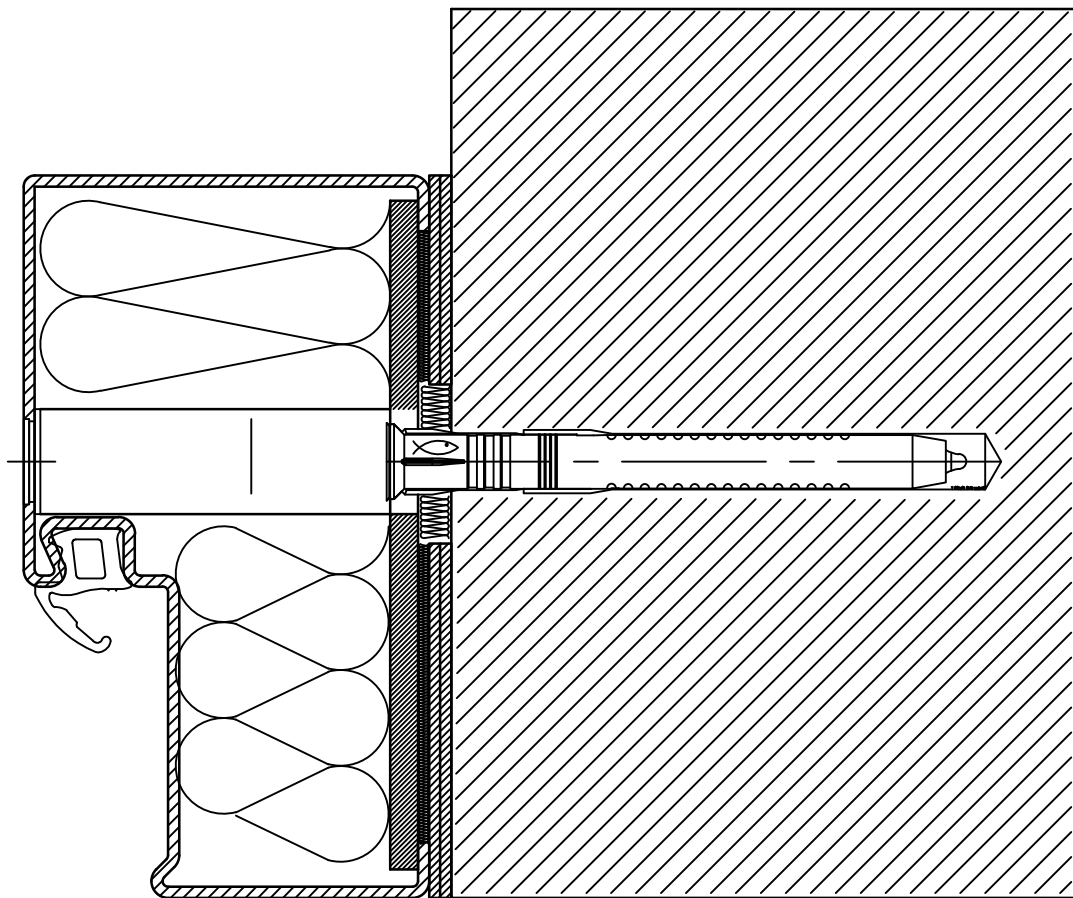
Stahl -/FS/RS-Abschluß

Wandanschluß



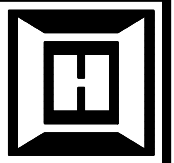
HÖRMANN

EiÖ, BZ1 ZFM 56mm

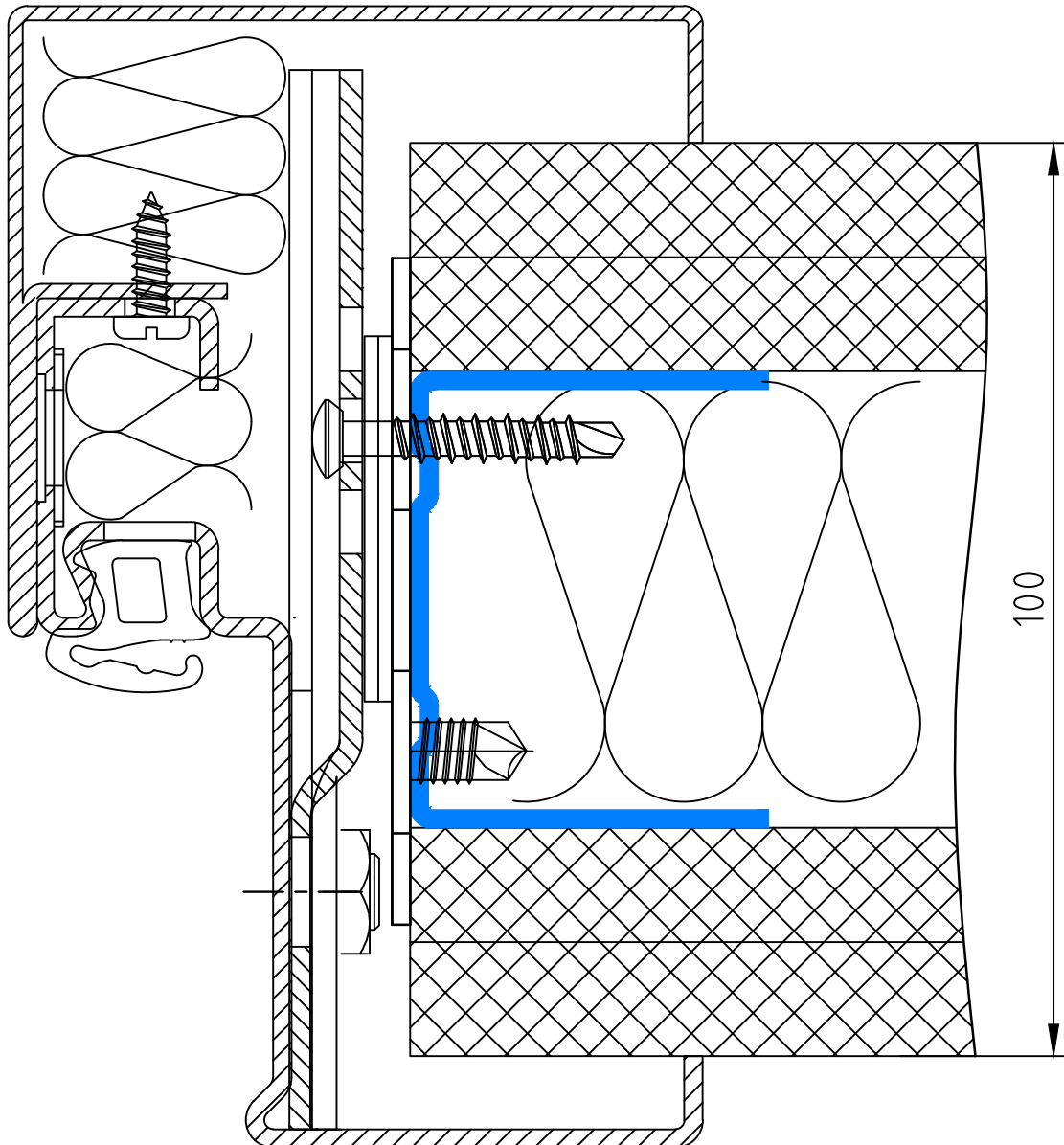


Zeichnung dient nur zur Information und unterliegt nicht dem Aenderungsdienst

Maßstab	Klasse	Stand	Zeichnungsnummer	Kapitel
1:1	-	2015	001010V00	II



UZ 2SCH GKF ZFM 56mm



Zeichnung dient nur zur Information und unterliegt nicht dem Aenderungsdiens

Maßstab

1:1

Klasse

-

Stand

2015

Zeichnungsnummer

001472V00

Kapitel

II

HÖRMANN

Freisen

Bahnhofstraße 43

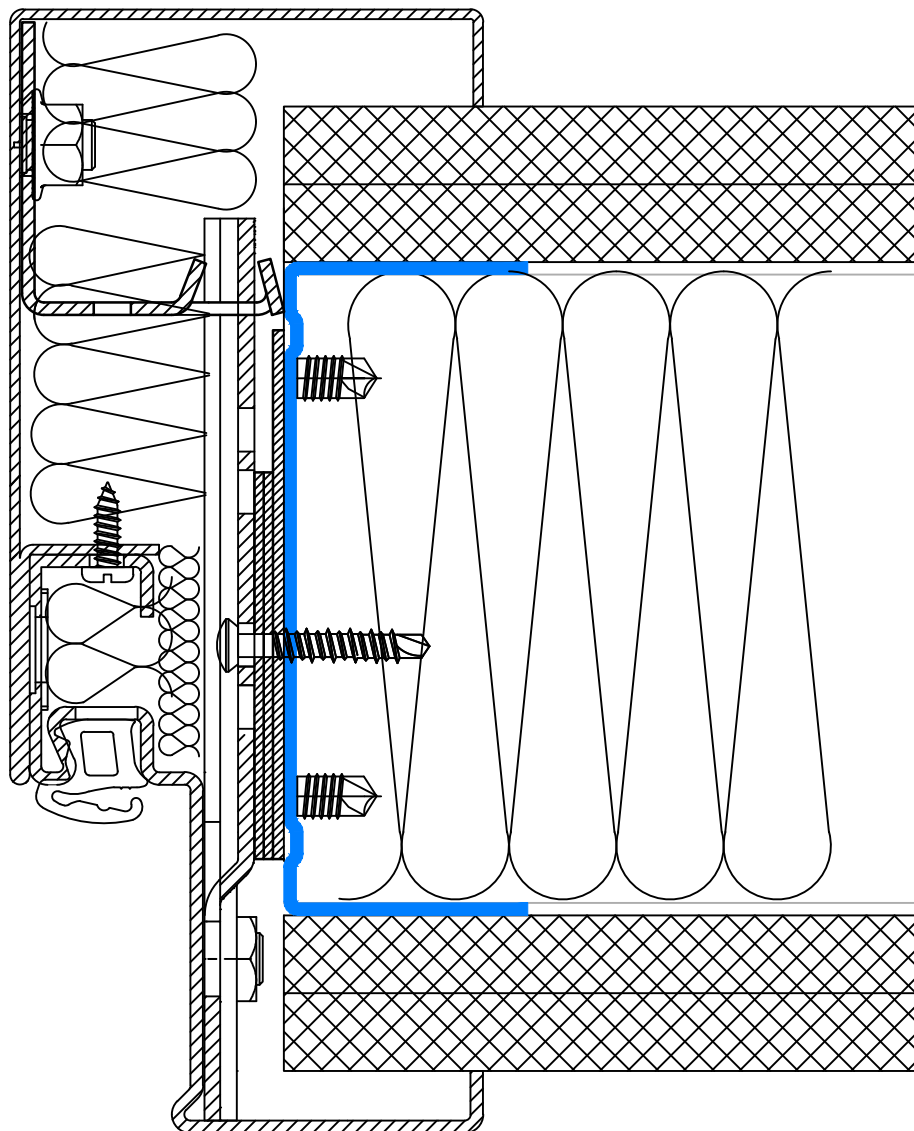
66629 Freisen

Stahl -/FS/RS-Abschluß

Wandanschluß



UZ 2SCH GKF ZFM 56mm



Zeichnung dient nur zur Information und unterliegt nicht dem Aenderungsdiens

Maßstab	Klasse	Stand	Zeichnungsnummer	Kapitel
1:1	-	2015	001014 V00	II

HÖRMANN

Freisen

Bahnhofstraße 43

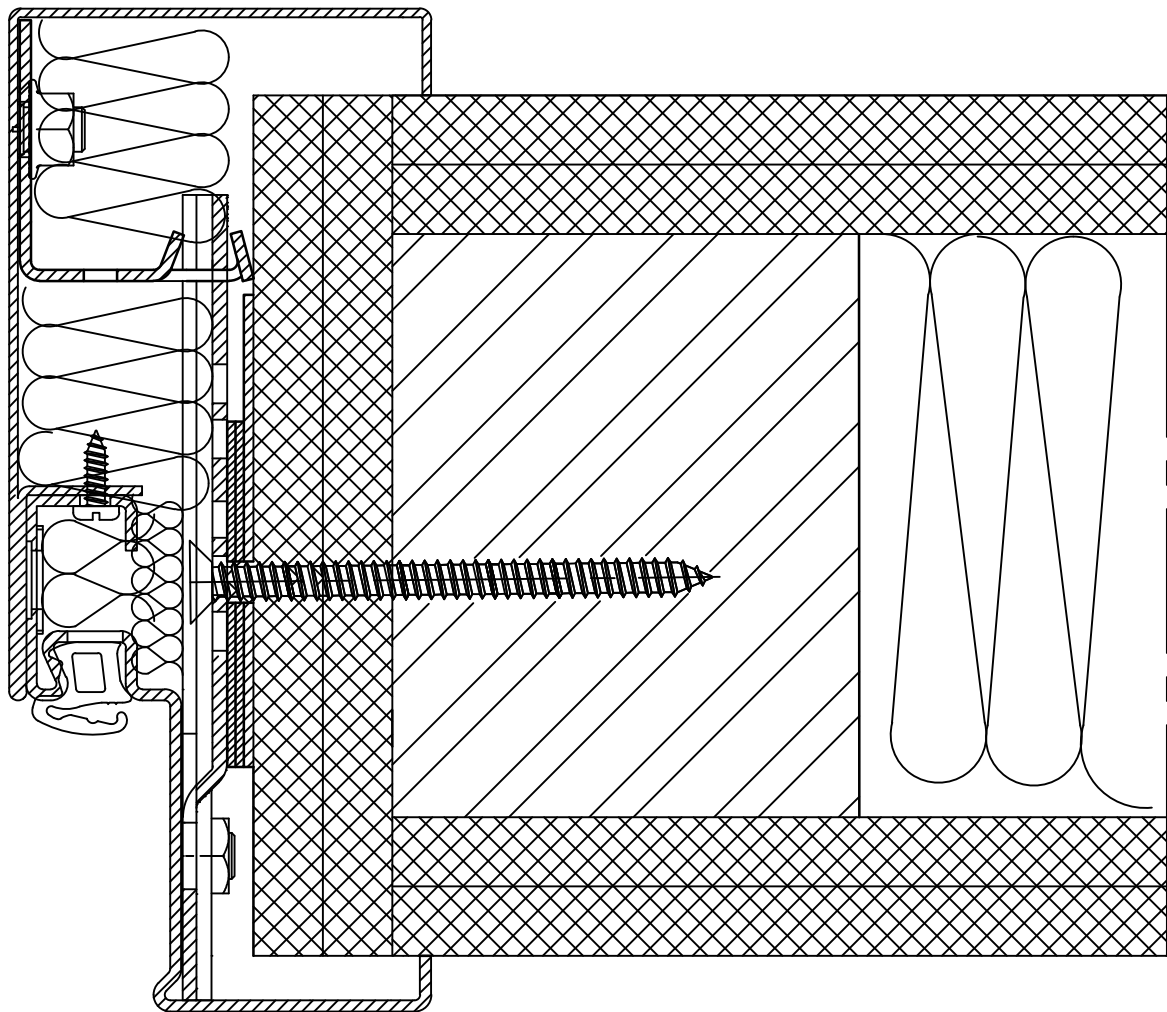
66629 Freisen

Stahl -/FS/RS-Abschluß

Wandanschluß

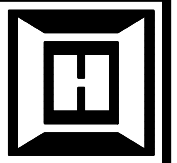


UZ 2SCH F90B ZFM 56mm

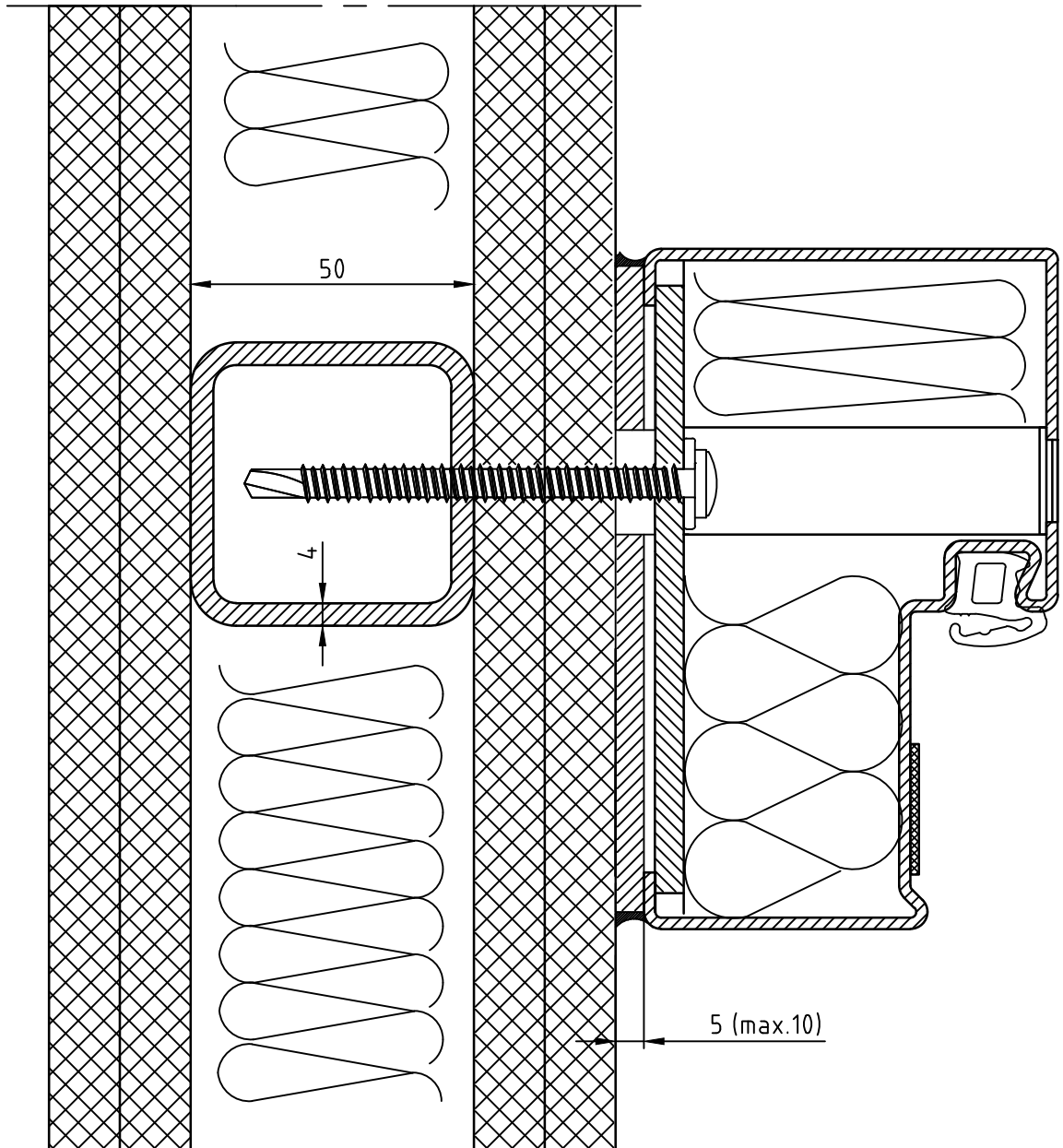


Zeichnung dient nur zur Information und unterliegt nicht dem Aenderungsdienst

Maßstab	Klasse	Stand	Zeichnungsnummer	Kapitel
1:1	-	2015	001143V00	II



BZ1 GKF ZFM 56mm



Zeichnung dient nur zur Information und unterliegt nicht dem Aenderungsdiens

Maßstab

1:1

Klasse

-

Stand

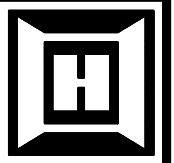
2015

Zeichnungsnummer

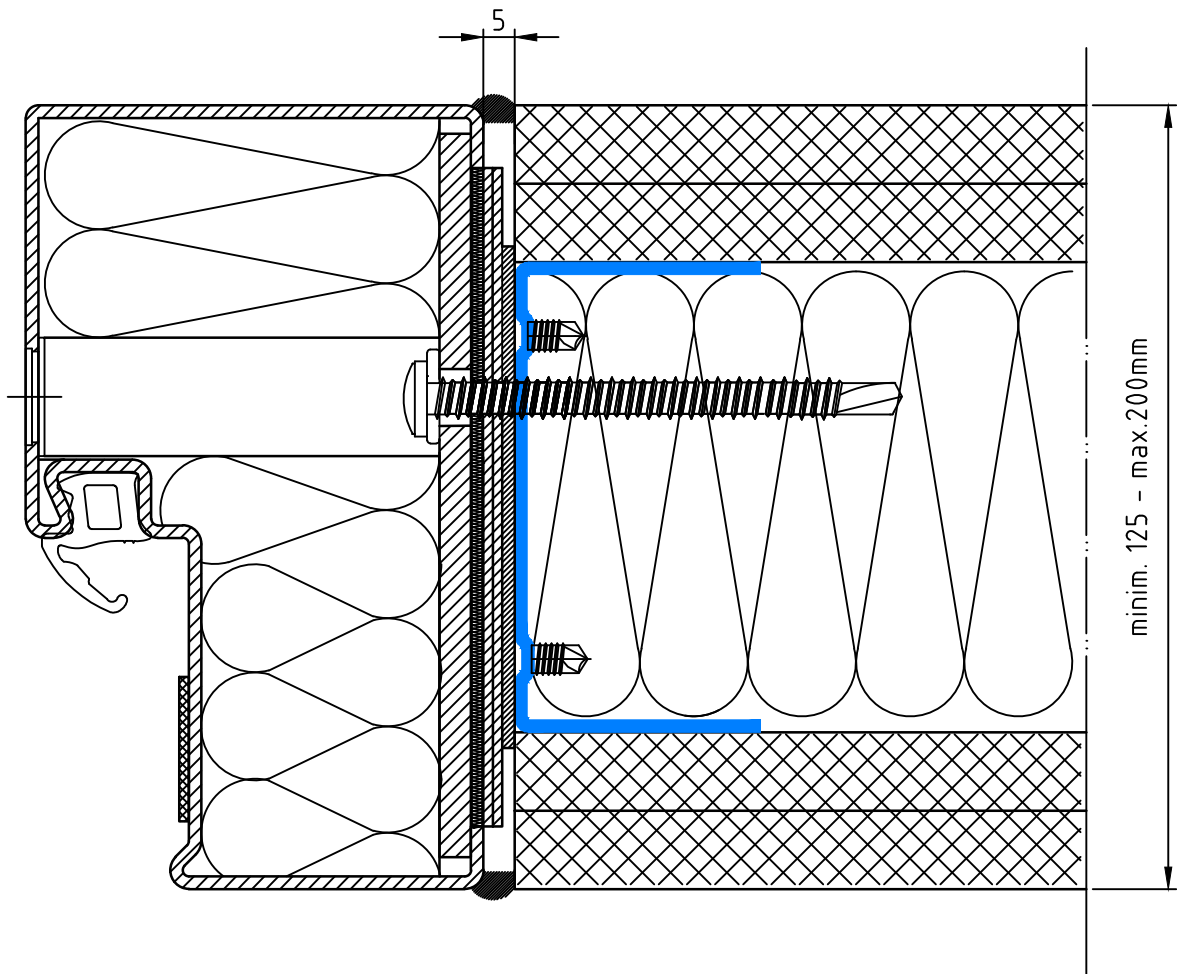
001314 V00

Kapitel

II



BZ1 GKF ZFM 56mm



Zeichnung dient nur zur Information und unterliegt nicht dem Aenderungsdiens

Maßstab

1:1

Klasse

-

Stand

2015

Zeichnungsnummer

001287V00

Kapitel

II

HÖRMANN

Freisen

Bahnhofstraße 43

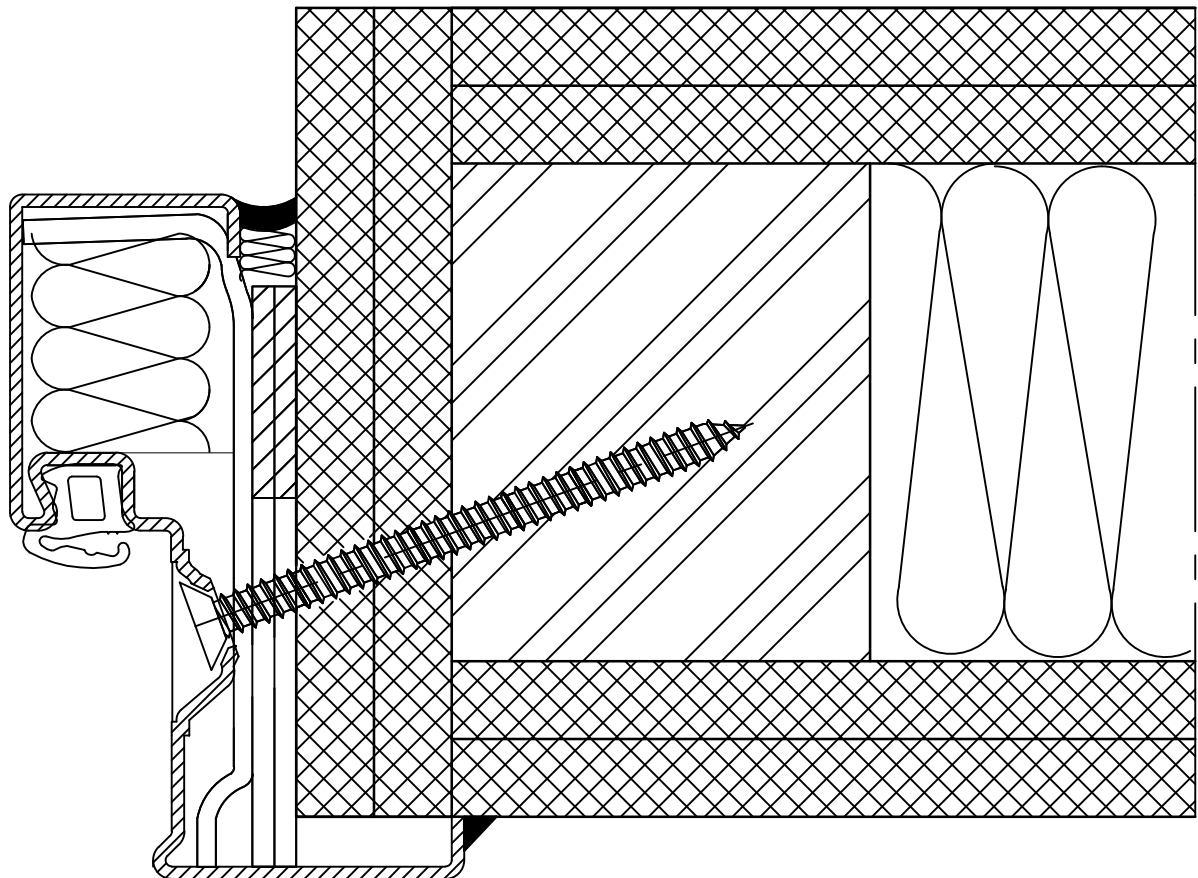
66629 Freisen

Stahl-/ FS/RS-Abschluß bis T30

Wandanschluß



DFZ F90B ZFM 56mm



Zeichnung dient nur zur Information und unterliegt nicht dem Aenderungsdiens

Maßstab	Klasse	Stand	Zeichnungsnummer	Kapitel
1:1	-	2015	001013V00	II

HÖRMANN

Freisen

Bahnhofstraße 43

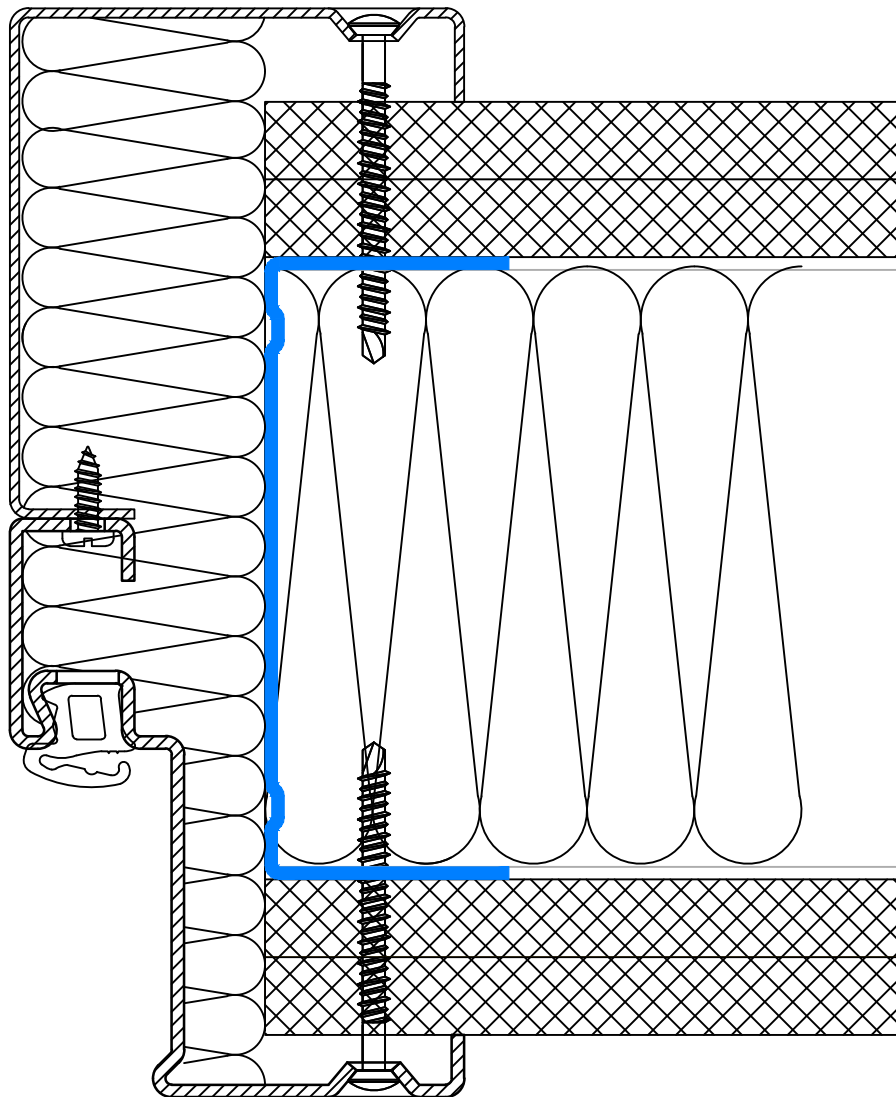
66629 Freisen

Stahl -/FS/RS-Abschluß

Wandanschluß



EGGZ GKF ZFM 56mm



Zeichnung dient nur zur Information und unterliegt nicht dem Aenderungsdienst

Maßstab	Klasse	Stand	Zeichnungsnummer	Kapitel
1:1	-	2015	001012V00	II

HÖRMANN

Freisen

Bahnhofstraße 43

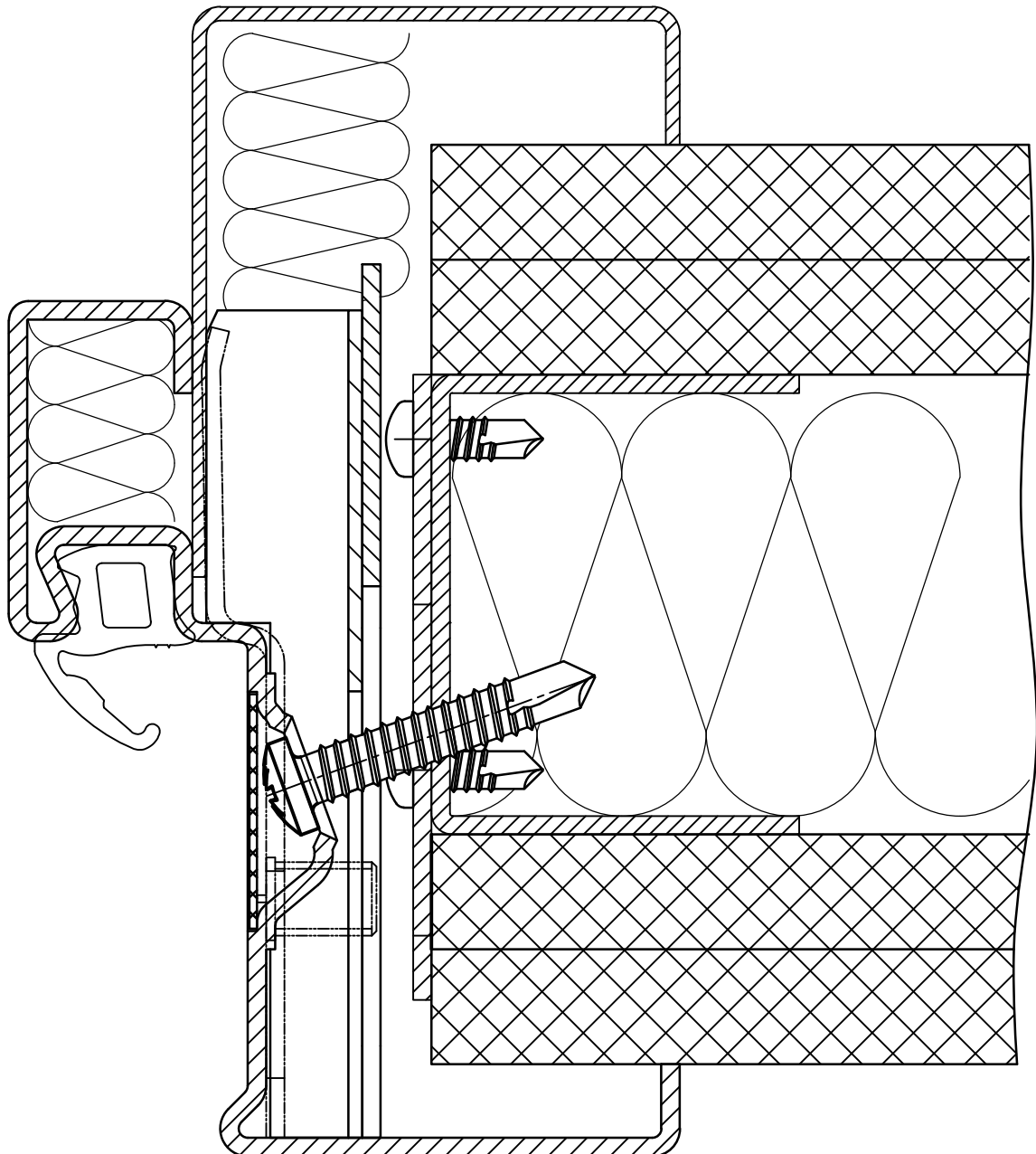
66629 Freisen

Stahl-/FS OD-Abschluß

Wandanschluß



EGGZ UV GKF ZFM 56mm



Zeichnung dient nur zur Information und unterliegt nicht dem Aenderungsdiens

Maßstab	Klasse	Stand	Zeichnungsnummer	Kapitel
1:1	-	2017	001446V00	II

HÖRMANN

Freisen

Bahnhofstraße 43

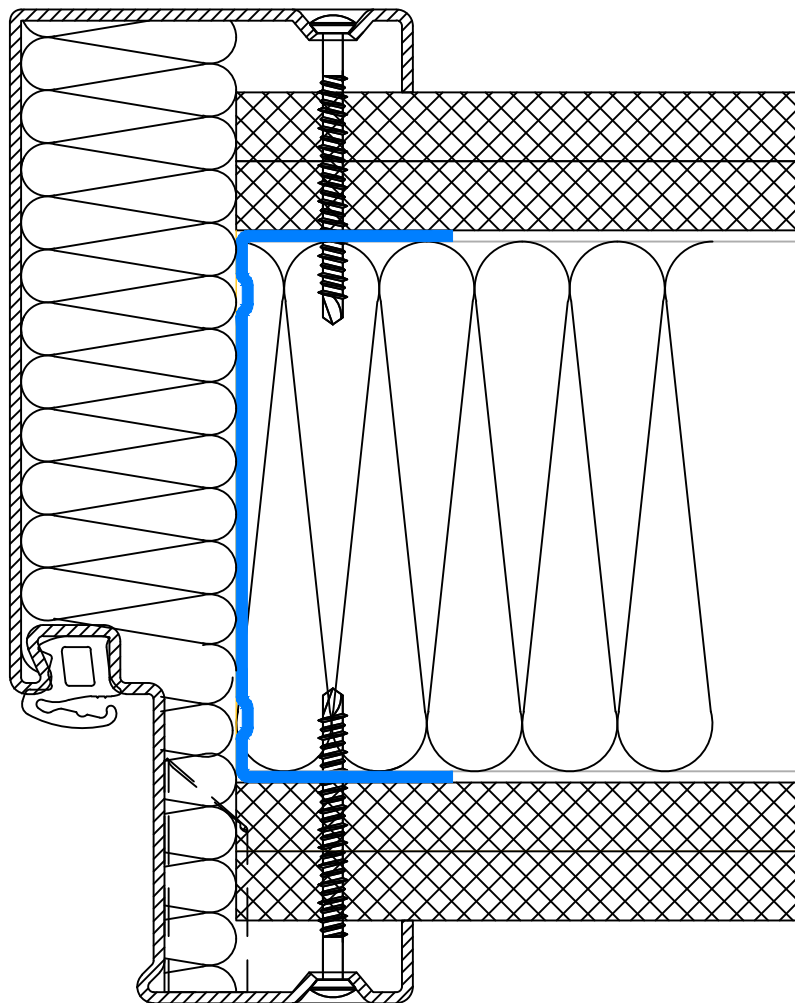
66629 Freisen

Stahl -/FS/RS-Abschluß

Wandanschluß



UZGKF ZFM 56mm



Zeichnung dient nur zur Information und unterliegt nicht dem Aenderungsdiens

Maßstab	Klasse	Stand	Zeichnungsnummer	Kapitel
1:1	-	2015	001011V00	II

HÖRMANN

Freisen

Bahnhofstraße 43

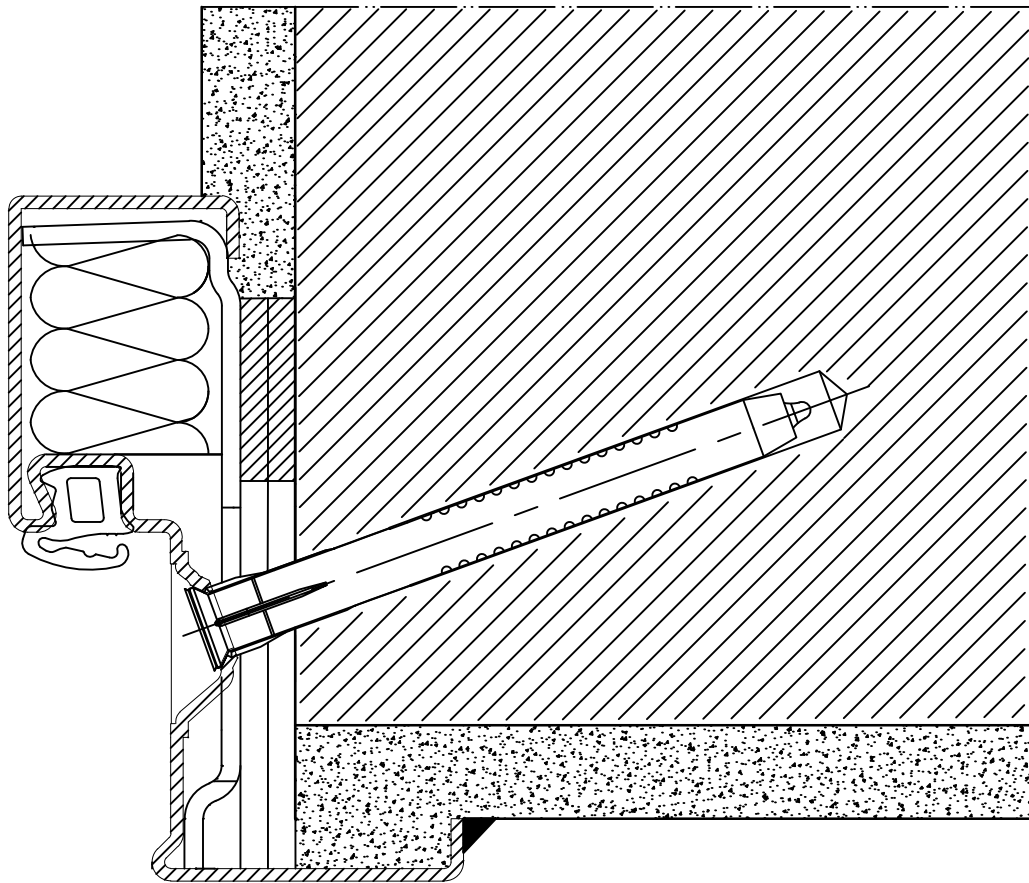
66629 Freisen

Stahl -/FS/RS-Abschluß

Wandanschluß



DFZ, MW/B , ZFM 56mm



Zeichnung dient nur zur Information und unterliegt nicht dem Aenderungsdienst

Maßstab	Klasse	Stand	Zeichnungsnummer	Kapitel
1:1	-	2015	001019V00	II

HÖRMANN

Freisen

Bahnhofstraße 43

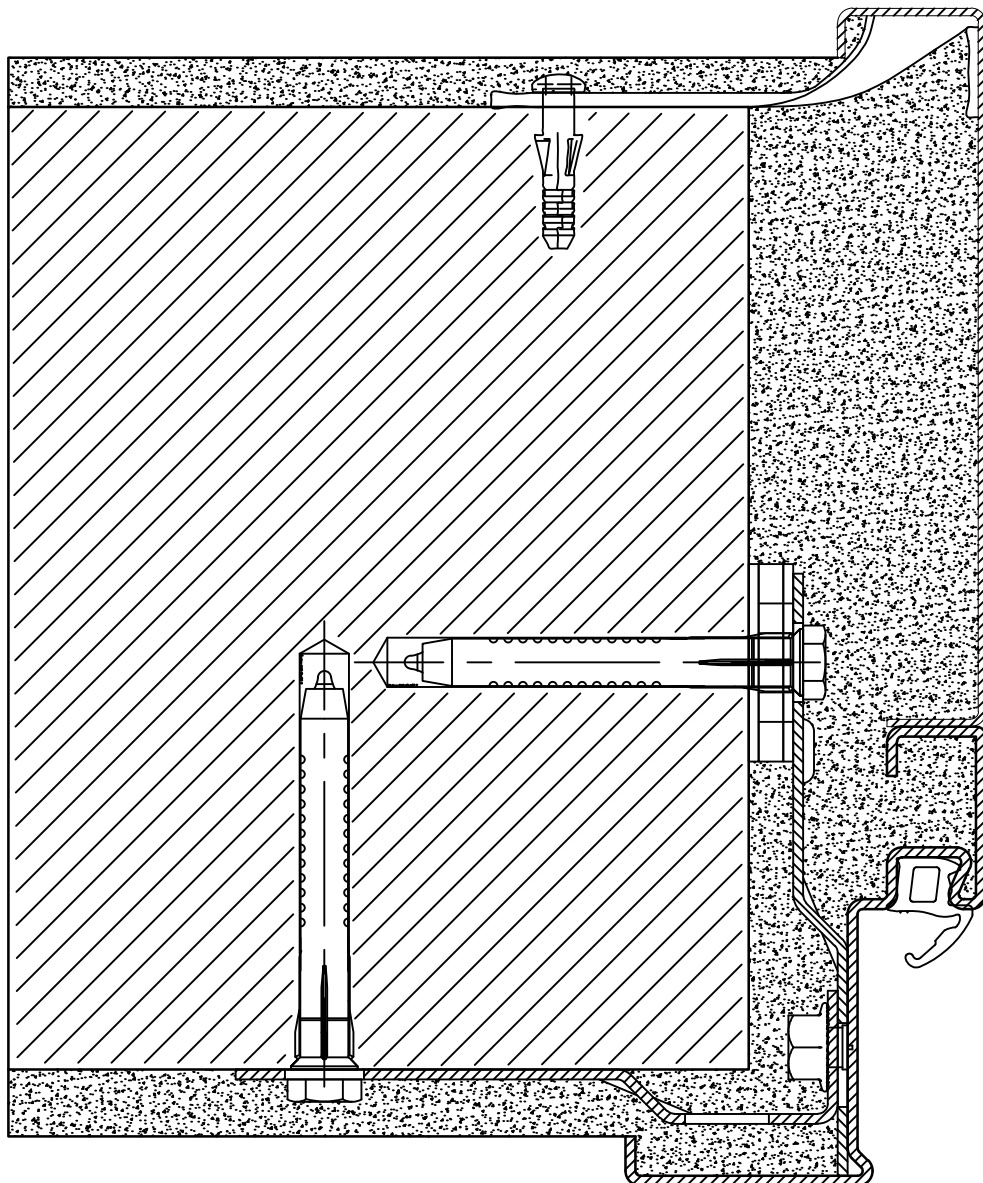
66629 Freisen

Stahl -/FS/RS-Abschluß

Wandanschluß



EGGZ DMG, MW/B , ZFM 56mm



Zeichnung dient nur zur Information und unterliegt nicht dem Aenderungsdienst

Maßstab	Klasse	Stand	Zeichnungsnummer	Kapitel
1:1	-	2015	001018V00	II

HÖRMANN

Freisen

Bahnhofstraße 43

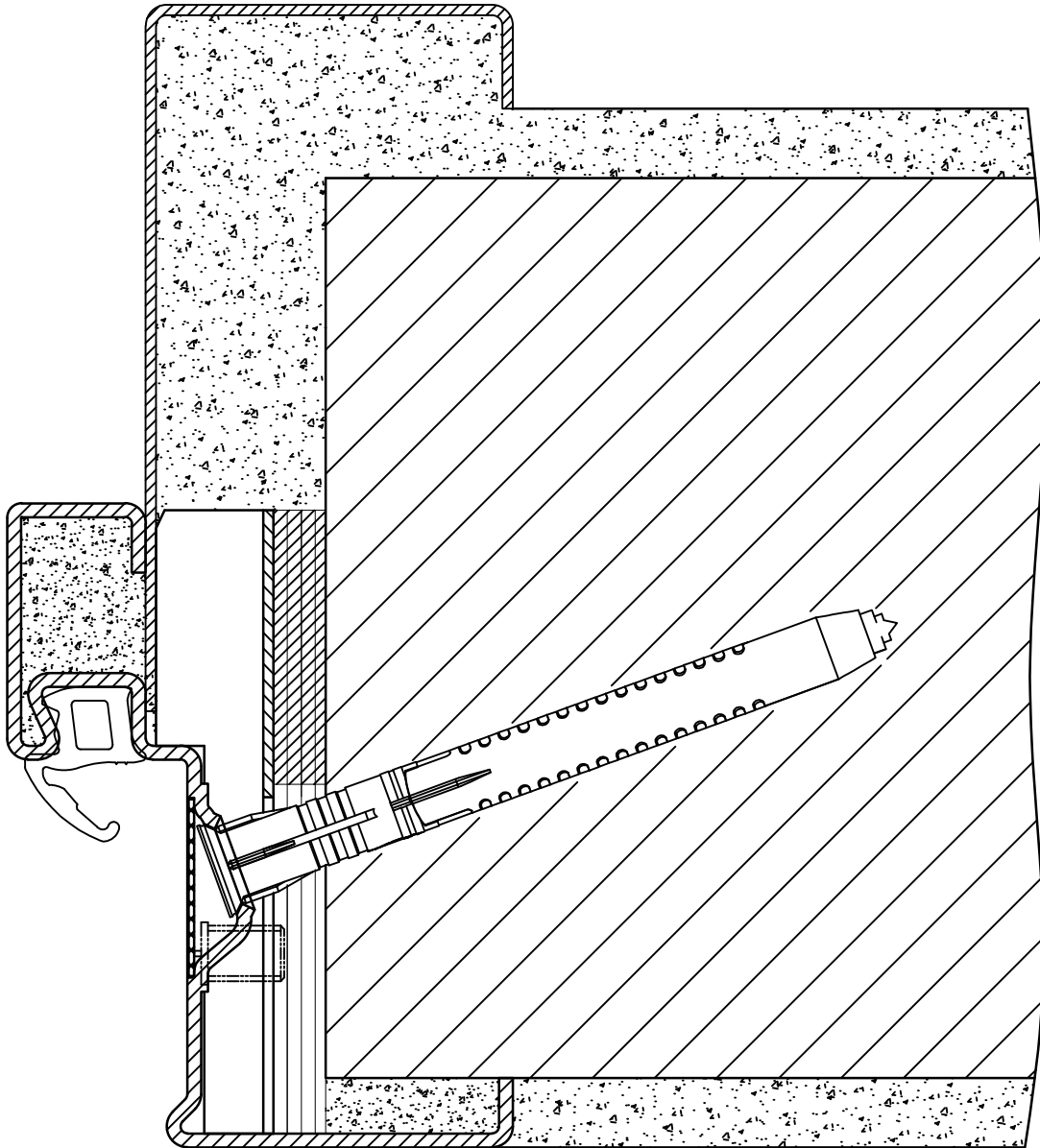
66629 Freisen

Stahl-/FS OD-Abschluß

Wandanschluß



EGGZ UV MW/B ZFM 56mm



Zeichnung dient nur zur Information und unterliegt nicht dem Aenderungsdiens

Maßstab	Klasse	Stand	Zeichnungsnummer	Kapitel
1:1	-	2017	001448V00	II

HÖRMANN

Freisen

Bahnhofstraße 43

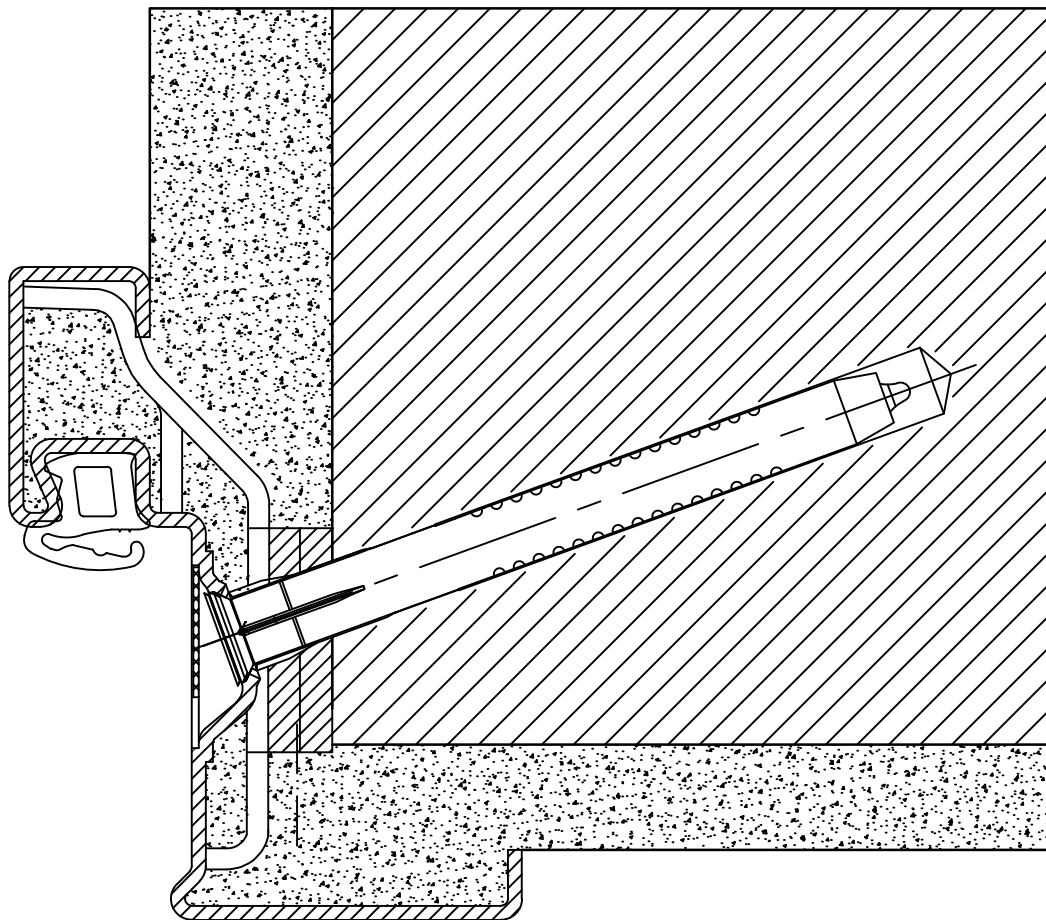
66629 Freisen

Stahl -/FS/RS-Abschluß

Wandanschluß



EZ DBF, MW/B , ZFM 56mm



Zeichnung dient nur zur Information und unterliegt nicht dem Aenderungsdiens

Maßstab	Klasse	Stand	Zeichnungsnummer	Kapitel
1:1	-	2015	001020V00	II

HÖRMANN

Freisen

Bahnhofstraße 43

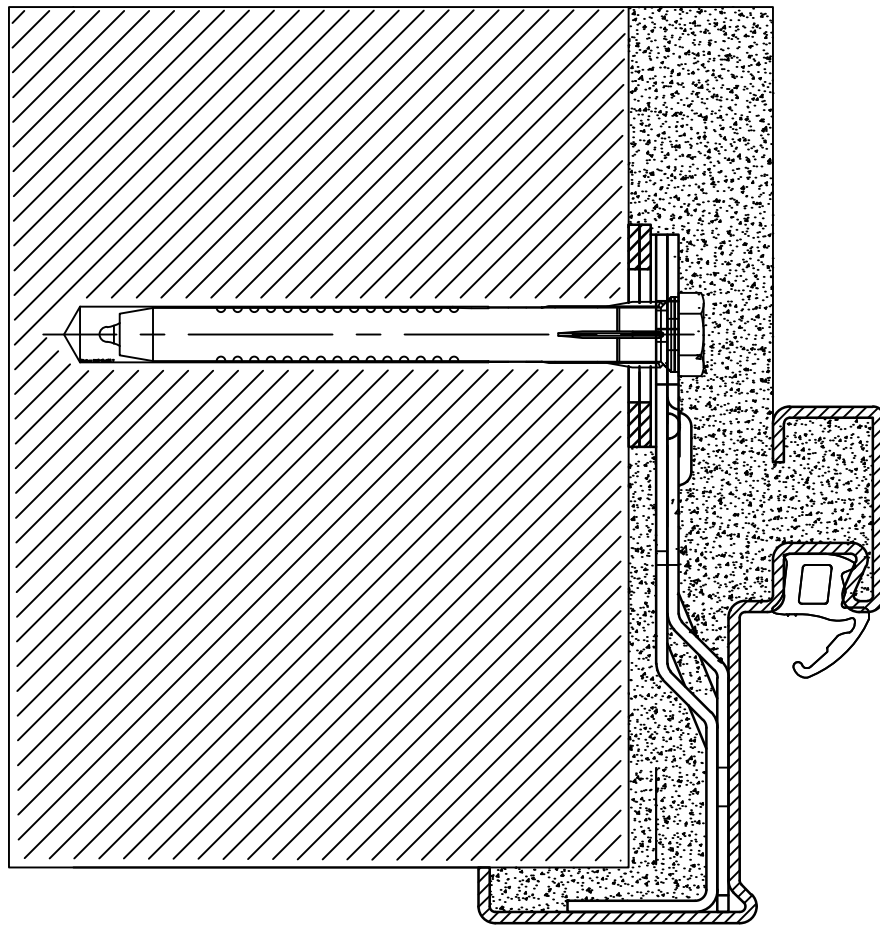
66629 Freisen

Stahl -/FS/RS-Abschluß

Wandanschluß



EZ DMGL, MW/B , ZFM 56mm



Zeichnung dient nur zur Information und unterliegt nicht dem Aenderungsdienst

Maßstab	Klasse	Stand	Zeichnungsnummer	Kapitel
1:1	-	2015	001015V00	II

HÖRMANN

Freisen

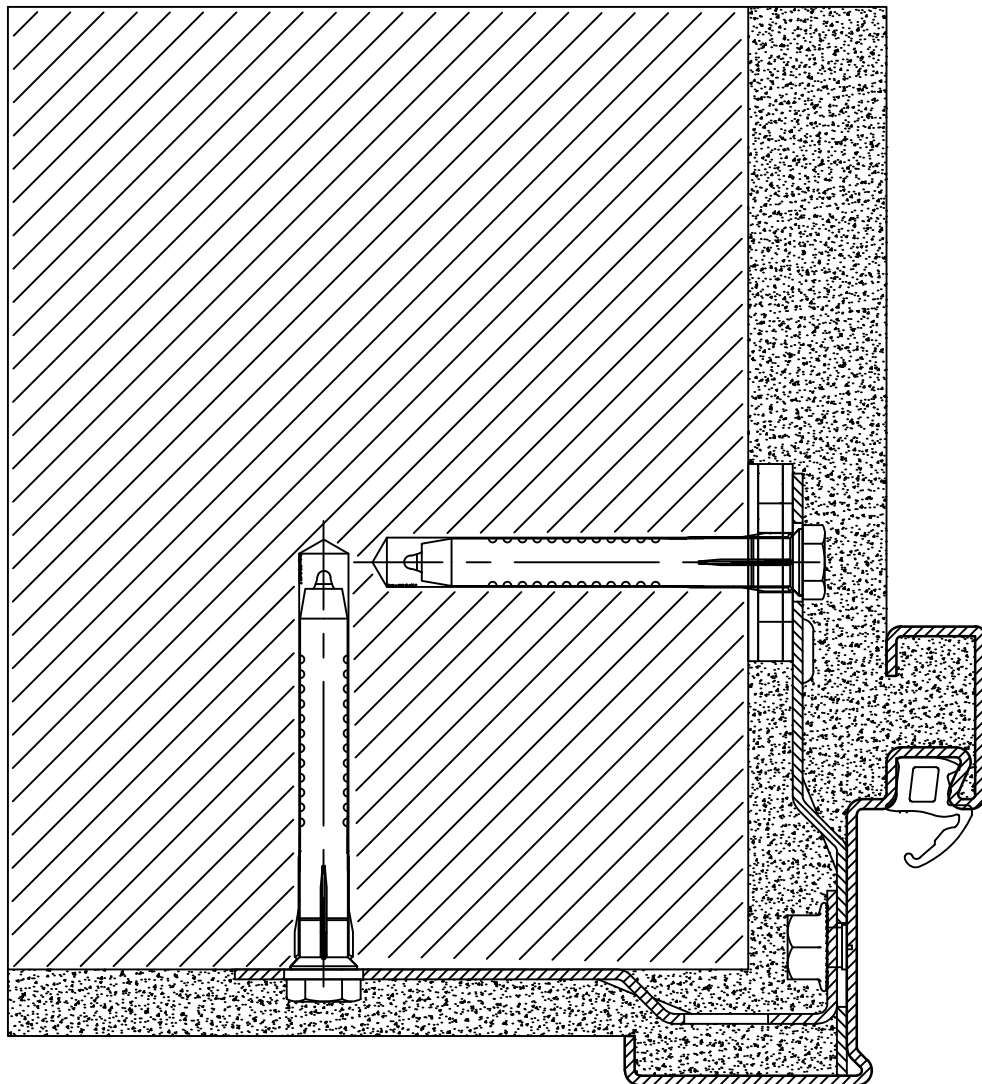
Bahnhofstraße 43

66629 Freisen

Stahl -/FS/RS-Abschluß
Wandanschluß



EZ DMG, MW/B , ZFM 56mm



Zeichnung dient nur zur Information und unterliegt nicht dem Aenderungsdiens

Maßstab	Klasse	Stand	Zeichnungsnummer	Kapitel
1:1	-	2015	001016V00	II

HÖRMANN

Freisen

Bahnhofstraße 43

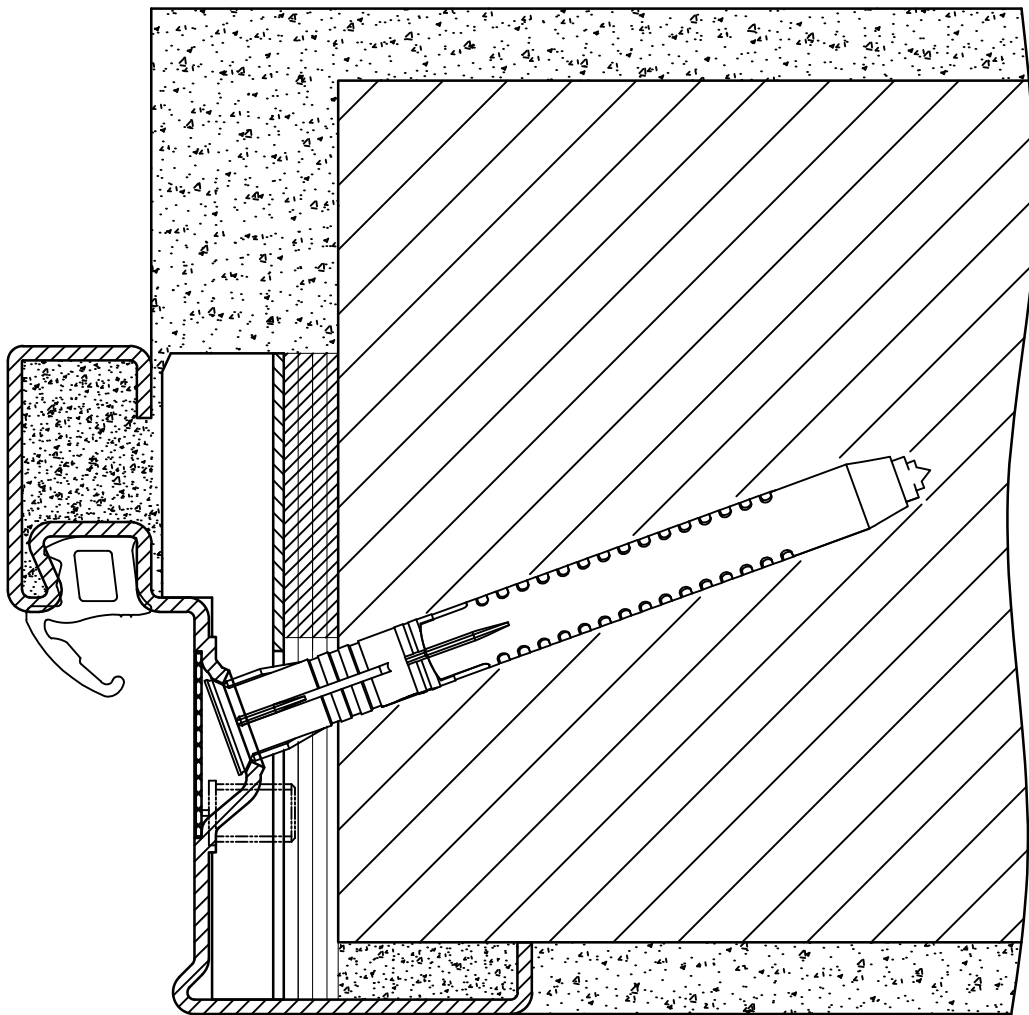
66629 Freisen

Stahl-/FS OD-Abschluß

Wandanschluß



EZ UV MW/B ZFM 56mm



Zeichnung dient nur zur Information und unterliegt nicht dem Aenderungsdienst

Maßstab	Klasse	Stand	Zeichnungsnummer	Kapitel
1:1	-	2017	001447V00	II

HÖRMANN

Freisen

Bahnhofstraße 43

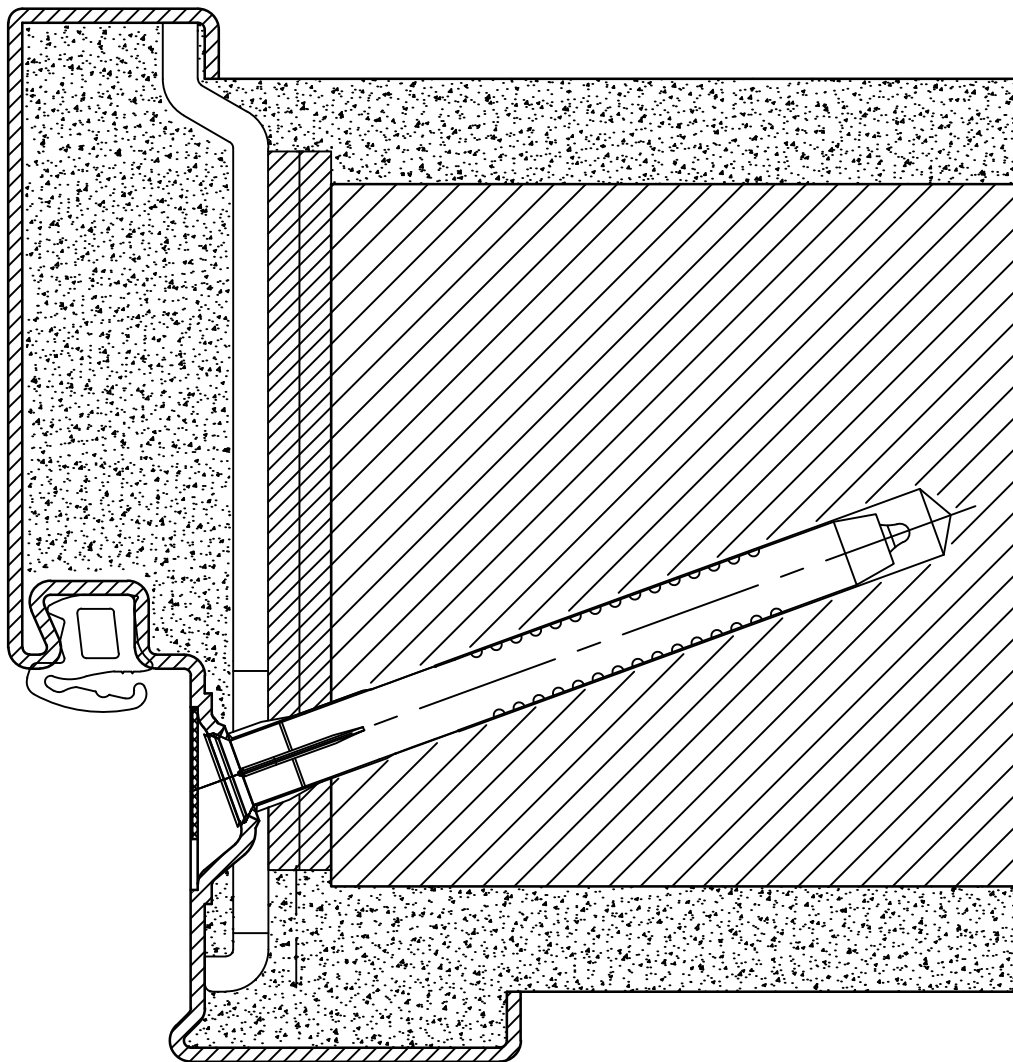
66629 Freisen

Stahl -/FS/RS-Abschluß

Wandanschluß



UZ DBF, MW/B , ZFM 56mm



Zeichnung dient nur zur Information und unterliegt nicht dem Aenderungsdienst

Maßstab	Klasse	Stand	Zeichnungsnummer	Kapitel
1:1	-	2015	001021V00	II

HÖRMANN

Freisen

Bahnhofstraße 43

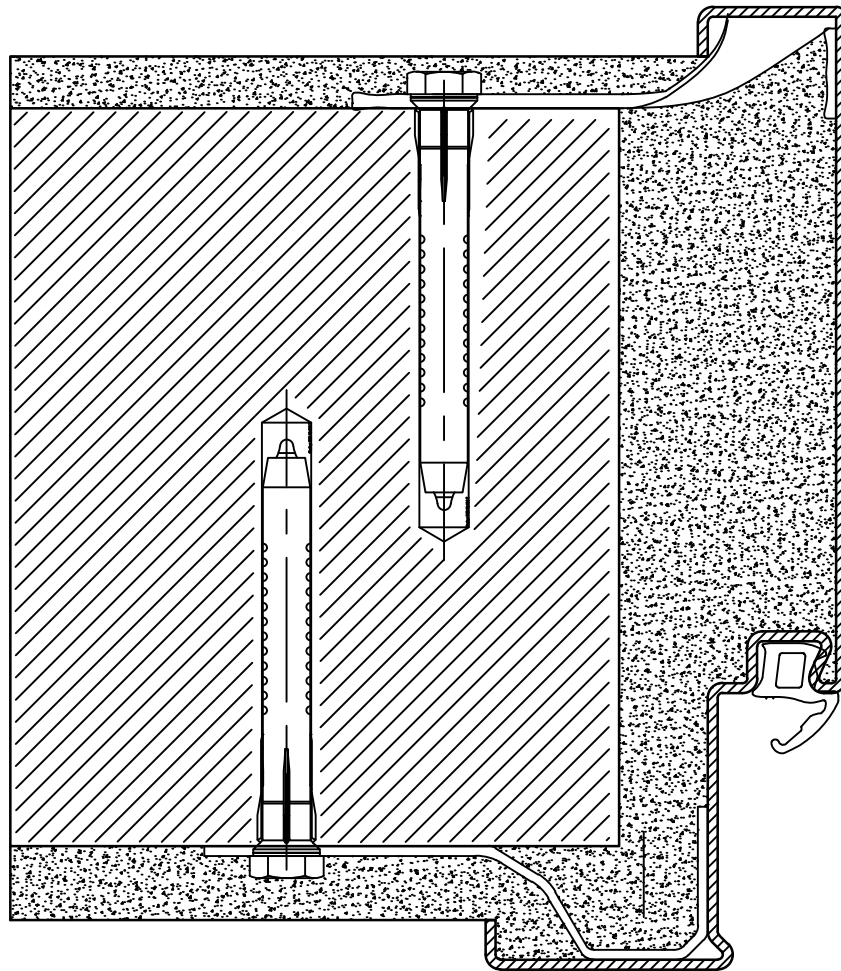
66629 Freisen

Stahl -/FS/RS-Abschluß

Wandanschluß



UZ DMG, MW/B , ZFM 56mm



Zeichnung dient nur zur Information und unterliegt nicht dem Aenderungsdienst

Maßstab	Klasse	Stand	Zeichnungsnummer	Kapitel
1:1	-	2015	001017V00	II

HÖRMANN

Freisen

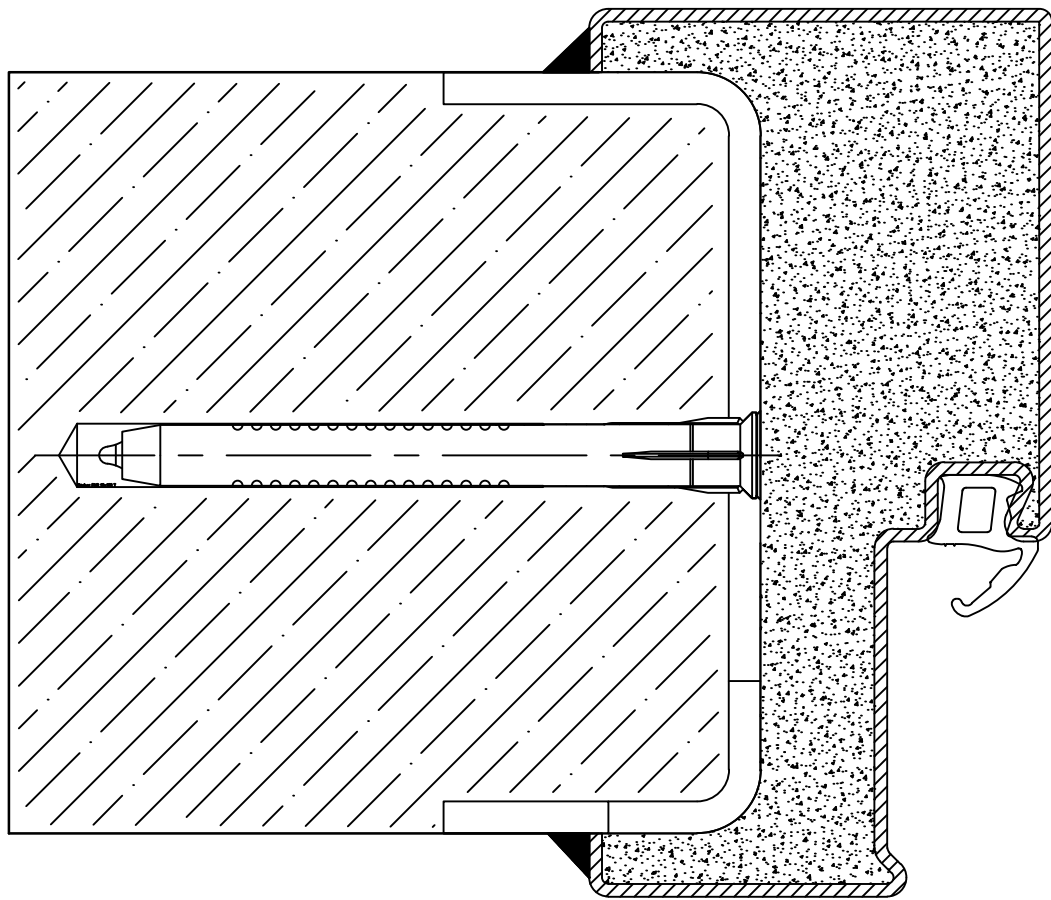
Bahnhofstraße 43

66629 Freisen

Stahl -/FS/RS-Abschluß
Wandanschluß



UZ, SMG, PBT, ZFM 56mm



Zeichnung dient nur zur Information und unterliegt nicht dem Aenderungsdienst

Maßstab	Klasse	Stand	Zeichnungsnummer	Kapitel
1:1	-	2015	001024V00	II

HÖRMANN

Freisen

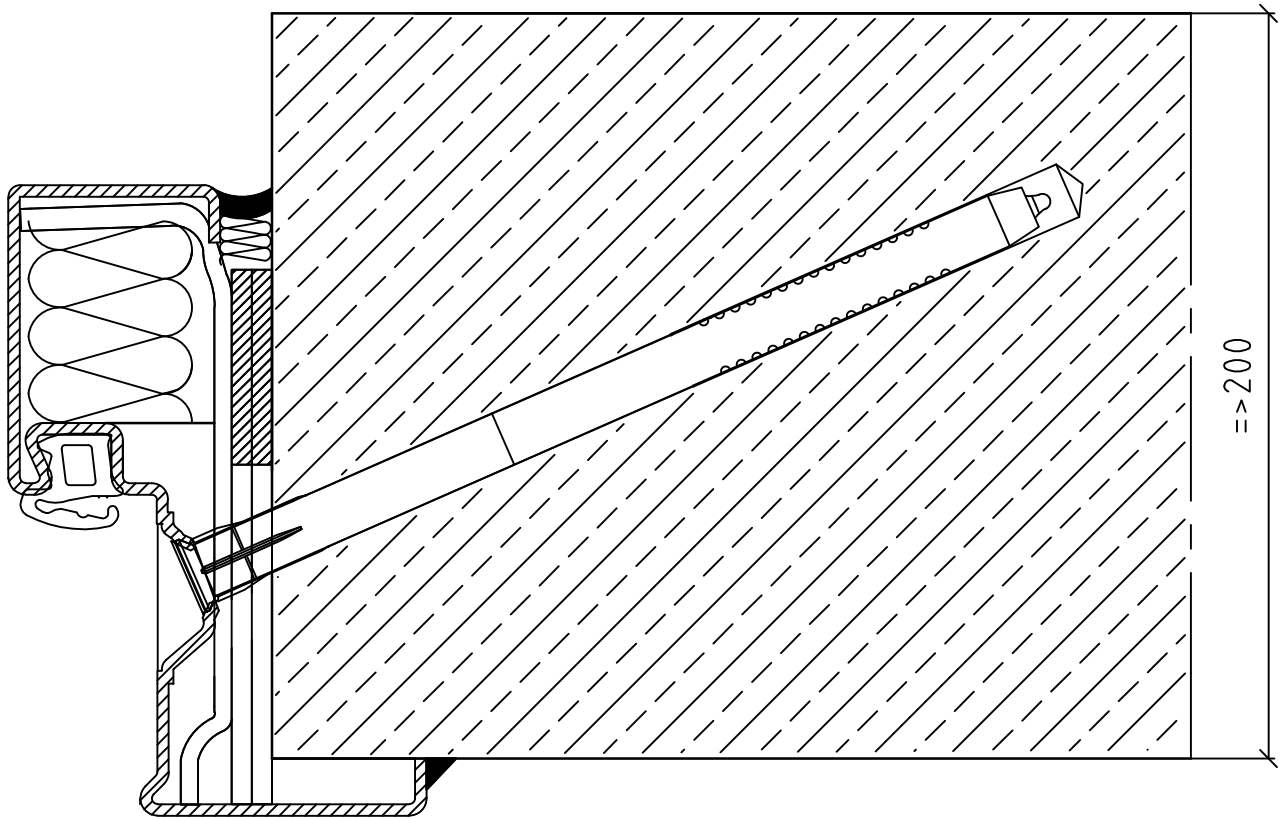
Bahnhofstraße 43

66629 Freisen

Stahl-/ FS/RS-Abschluß
Wandanschluß



DFZ, PBT, ZFM 56mm



Zeichnung dient nur zur Information und unterliegt nicht dem Aenderungsdienst

Maßstab	Klasse	Stand	Zeichnungsnummer	Kapitel
1:1	-	2015	001025V00	II

HÖRMANN

Freisen

Bahnhofstraße 43

66629 Freisen

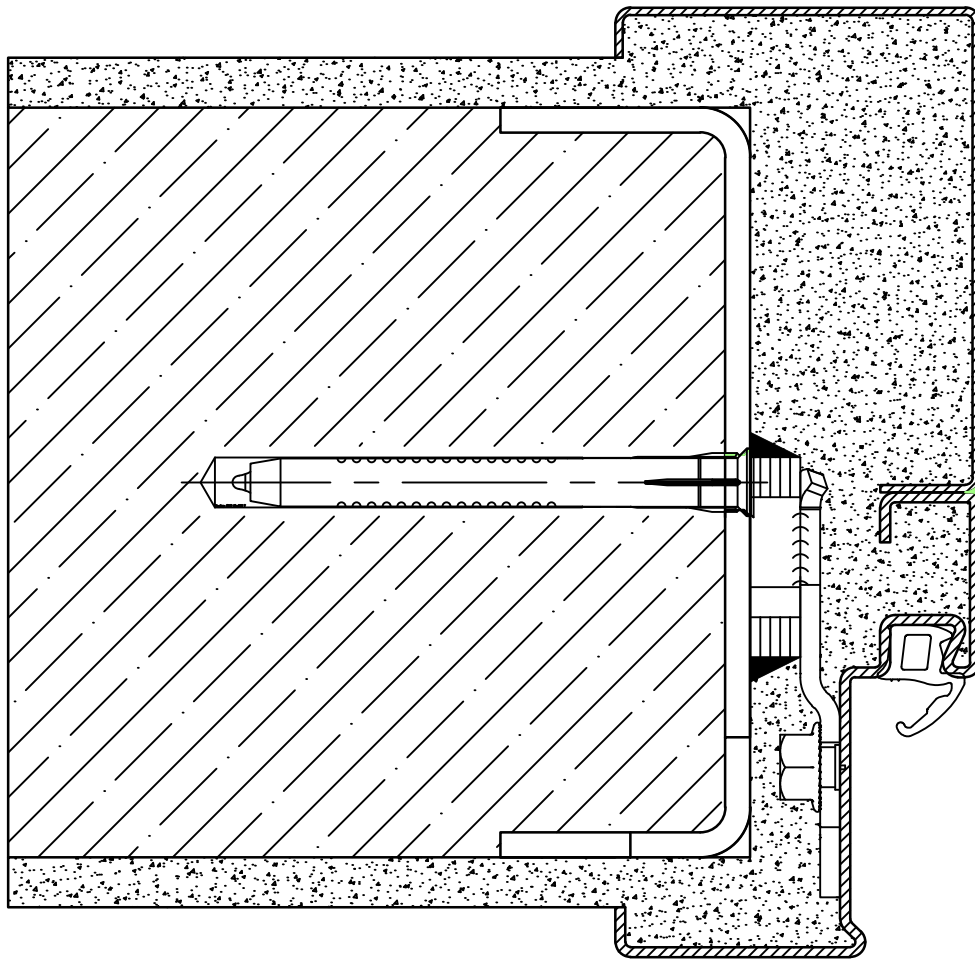
Stahl -/FS/RS-Abschluß

Wandanschluß



HORMANN

EGGZ SMG, PBT, ZFM 56mm



Zeichnung dient nur zur Information und unterliegt nicht dem Aenderungsdienst

Maßstab	Klasse	Stand	Zeichnungsnummer	Kapitel
1:1	-	2015	001023V00	II

HÖRMANN

Freisen

Bahnhofstraße 43

66629 Freisen

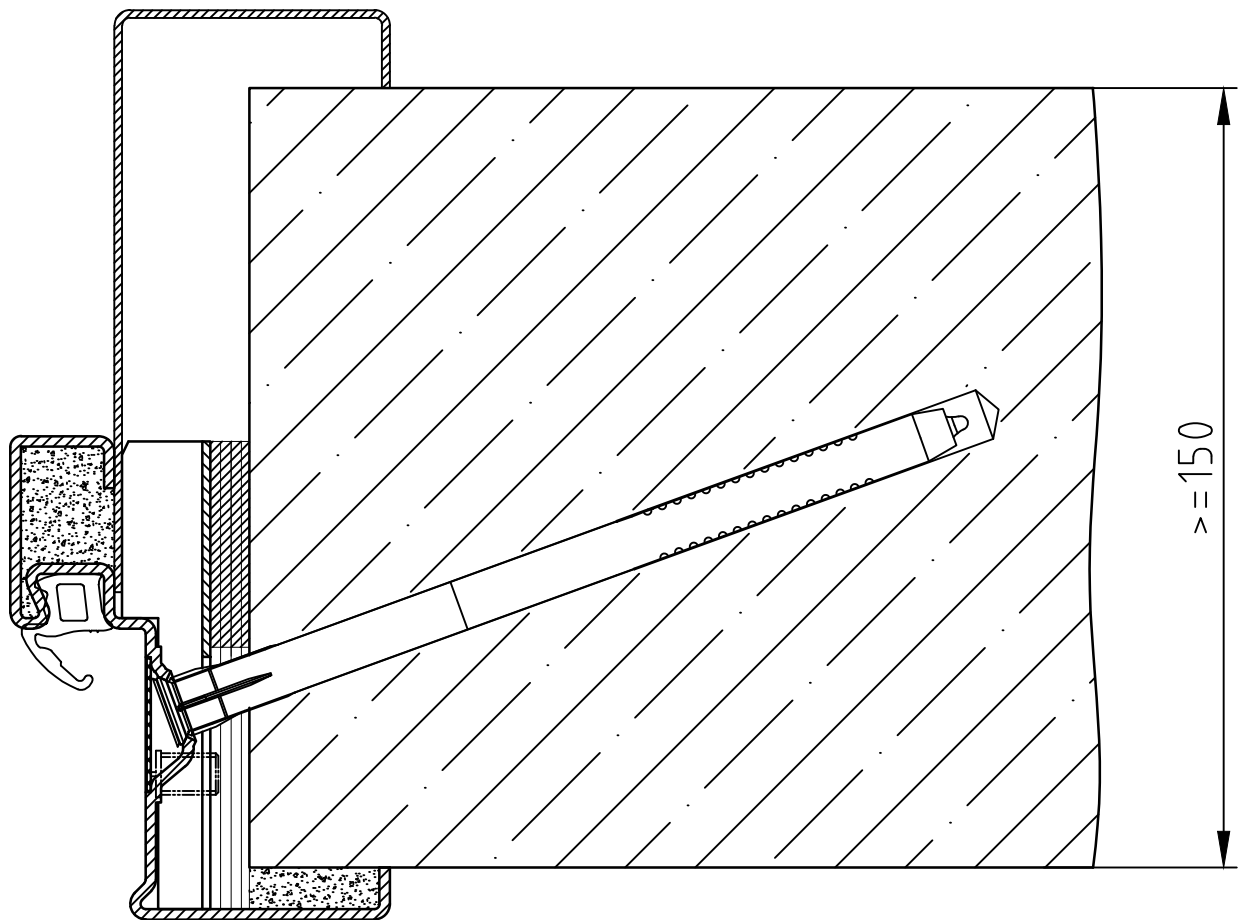
Stahl-/FS OD-Abschluß

Wandanschluß



HORMANN

EGGZ UV PBT ZFM 56mm



Zeichnung dient nur zur Information und unterliegt nicht dem Aenderungsdienst

Maßstab	Klasse	Stand	Zeichnungsnummer	Kapitel
1:1	-	2017	001452V00	II

HÖRMANN

Freisen

Bahnhofstraße 43

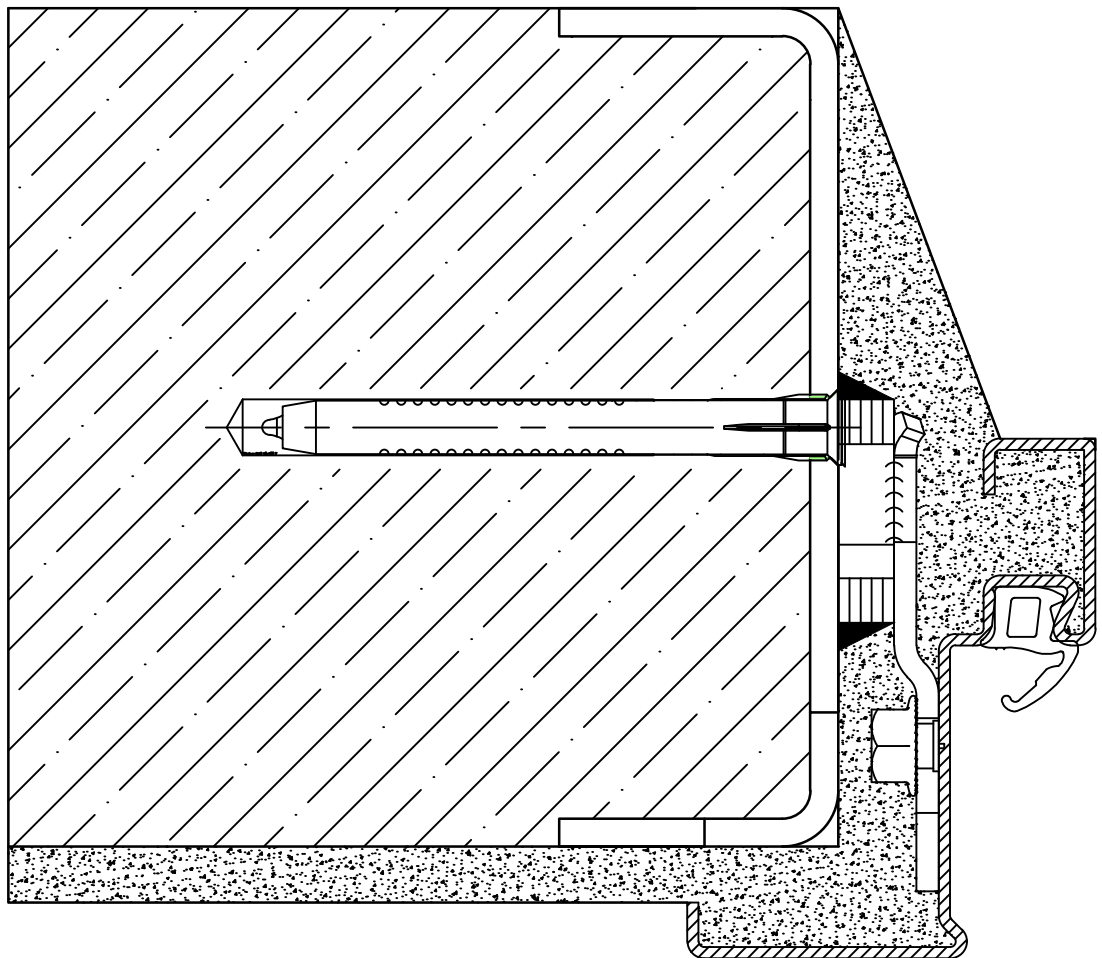
66629 Freisen

Stahl -/FS/RS-Abschluß

Wandanschluß



EZ SMG, PBT , ZFM 56mm



Zeichnung dient nur zur Information und unterliegt nicht dem Aenderungsdiens

Maßstab	Klasse	Stand	Zeichnungsnummer	Kapitel
1:1	-	2015	001022V00	II

HÖRMANN

Freisen

Bahnhofstraße 43

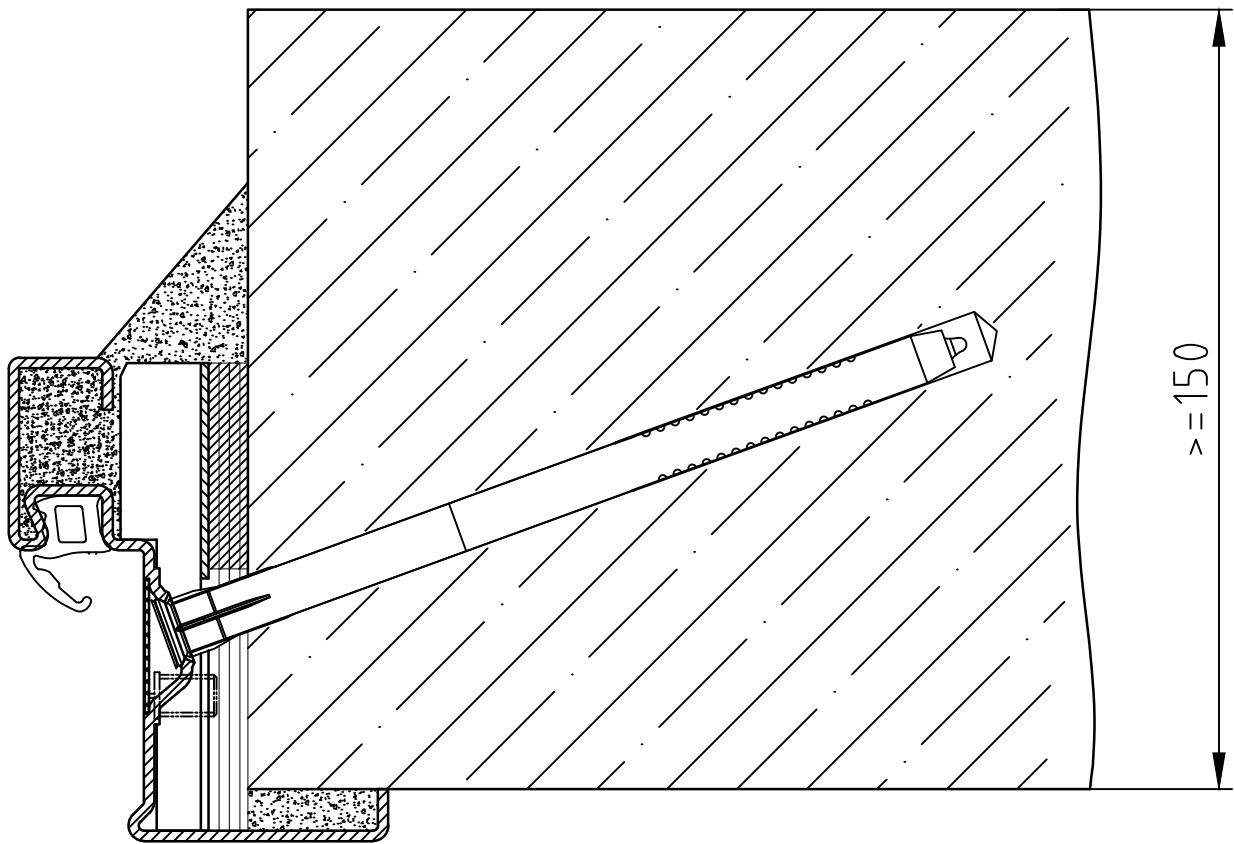
66629 Freisen

Stahl-/FS OD-Abschluß

Wandanschluß



EZ UV PBT ZFM 56mm



Zeichnung dient nur zur Information und unterliegt nicht dem Aenderungsdiens

Maßstab	Klasse	Stand	Zeichnungsnummer	Kapitel
1:1	-	2017	001451V00	II

HÖRMANN

Freisen

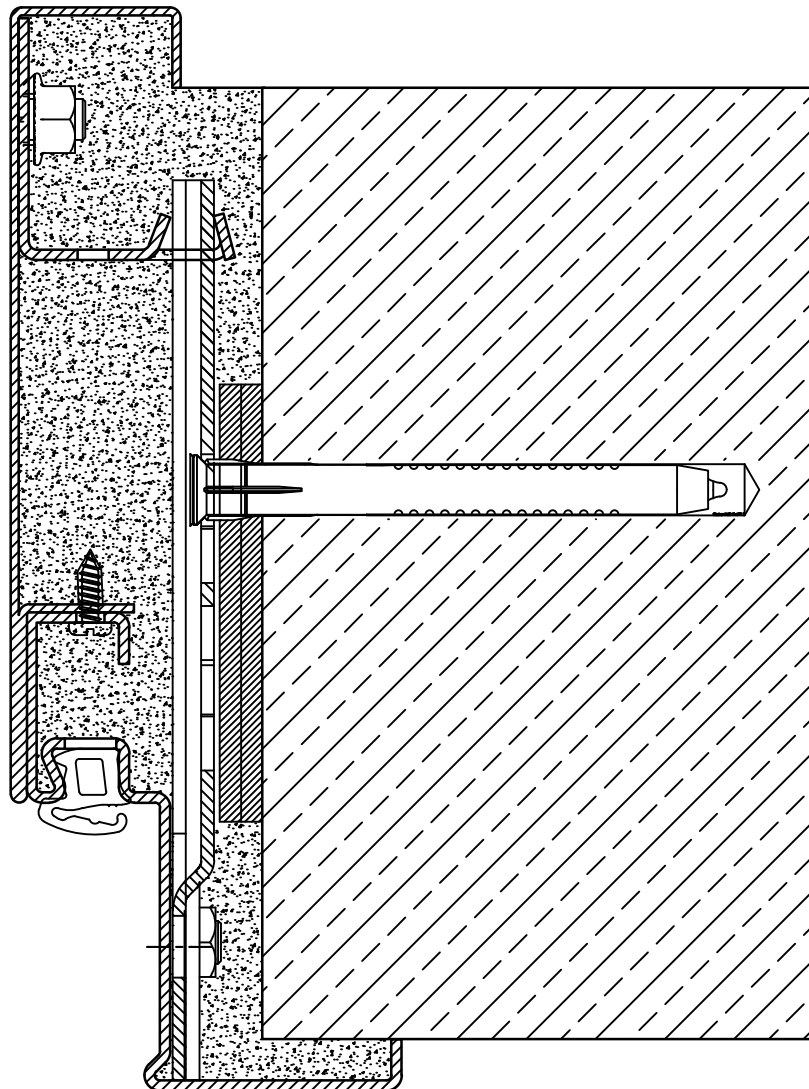
Bahnhofstraße 43

66629 Freisen

Stahl -/FS/RS-Abschluß
Wandanschluß



UZ 2SCH 33mm SBGS, SMW, ZFM 56mm



Zeichnung dient nur zur Information und unterliegt nicht dem Aenderungsdiens

Maßstab	Klasse	Stand	Zeichnungsnummer	Kapitel
1:1	-	2015	001031V00	II

HÖRMANN

Freisen

Bahnhofstraße 43

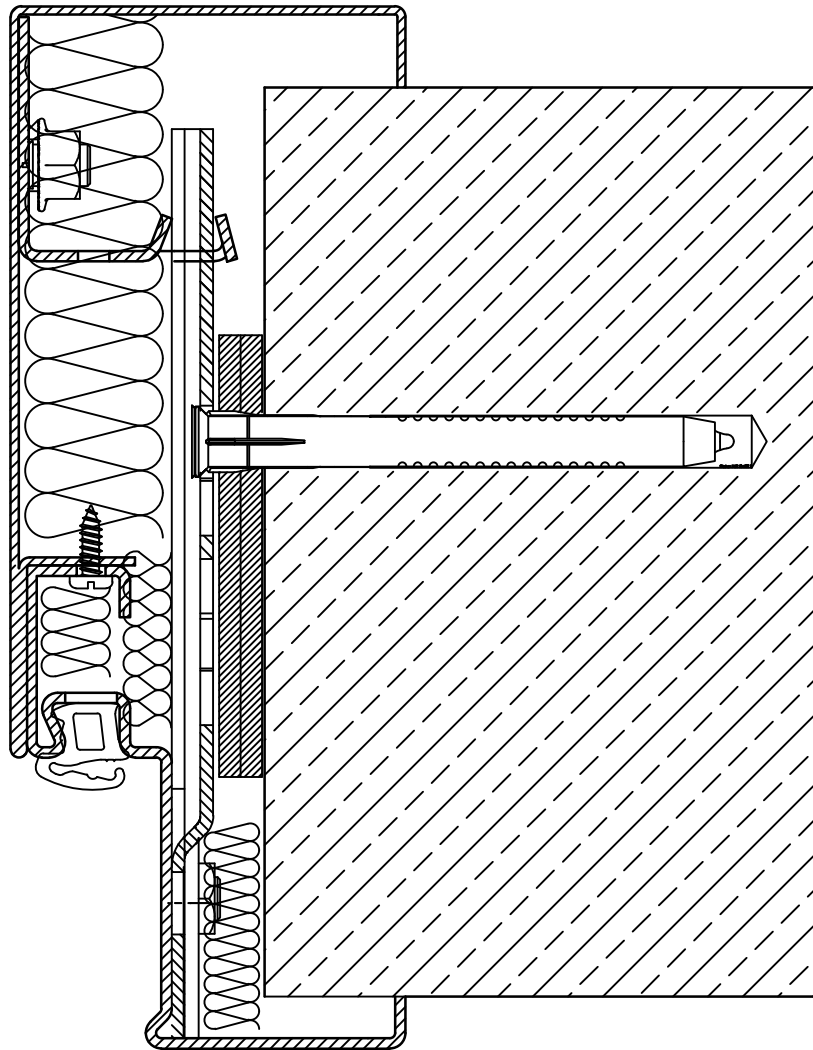
66629 Freisen

Stahl -/FS/RS-Abschluß

Wandanschluß



UZ 2SCH 76mm SBGS, SMW, ZFM 56mm



Zeichnung dient nur zur Information und unterliegt nicht dem Aenderungsdienst

Maßstab	Klasse	Stand	Zeichnungsnummer	Kapitel
1:1	-	2015	001032V00	II

HÖRMANN

Freisen

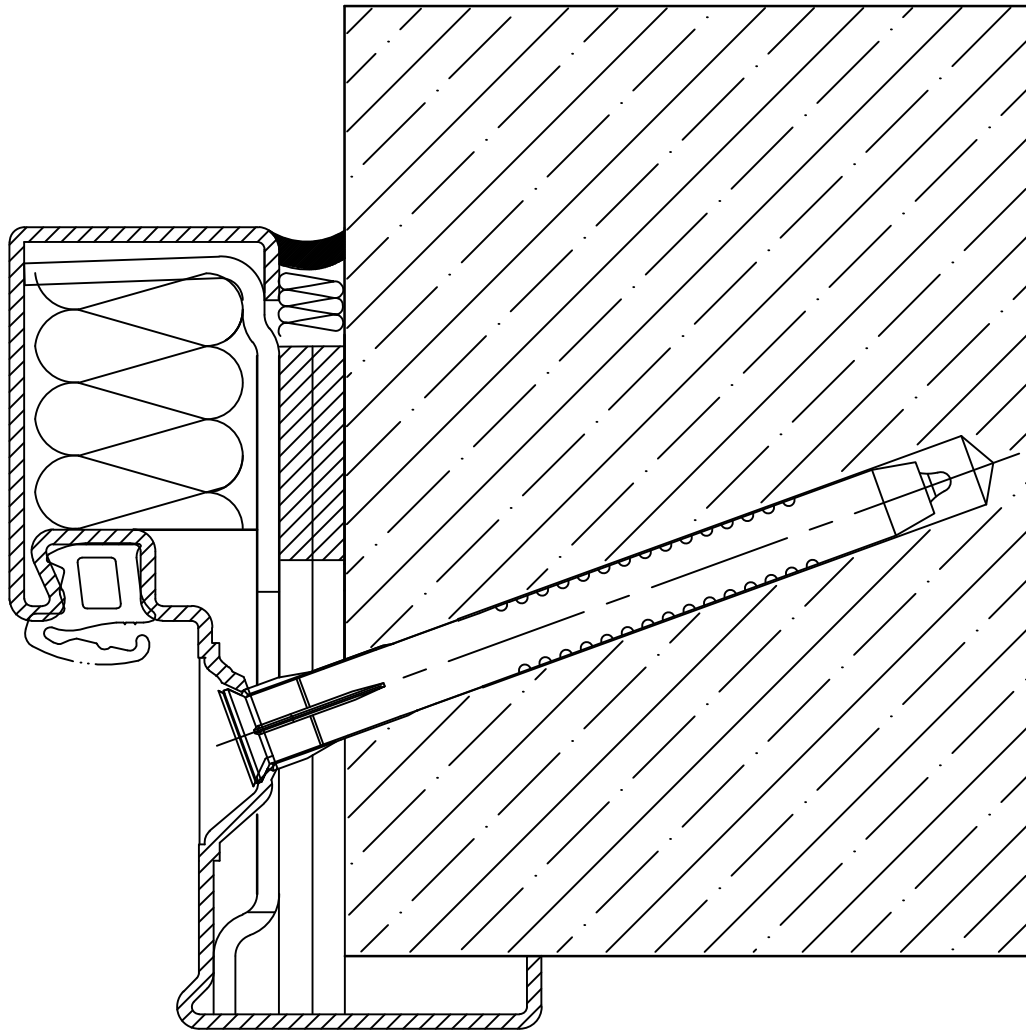
Bahnhofstraße 43

66629 Freisen

Stahl-/ FS/RS-Abschluß
Wandanschluß



DFZ, SMW, ZFM 56mm



Zeichnung dient nur zur Information und unterliegt nicht dem Aenderungsdiens

Maßstab	Klasse	Stand	Zeichnungsnummer	Kapitel
1:1	-	2015	001030V00	II

HÖRMANN

Freisen

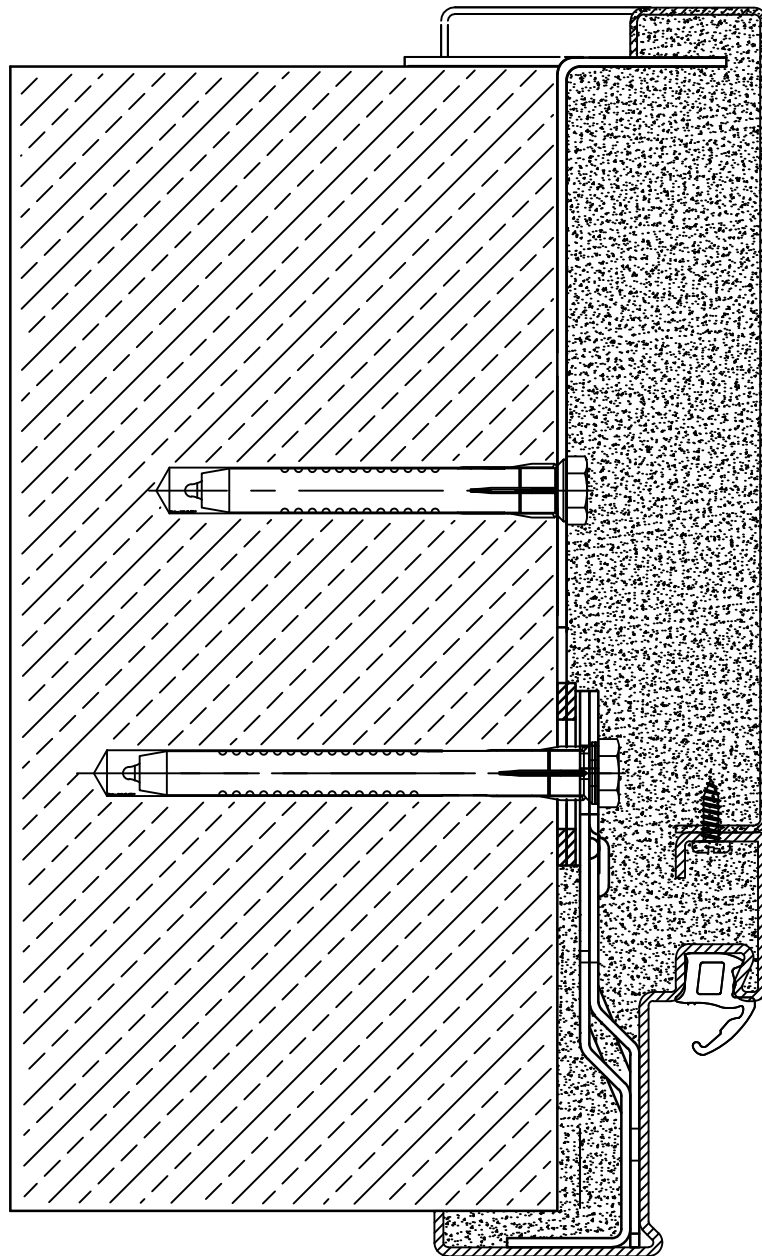
Bahnhofstraße 43

66629 Freisen

Stahl -/FS/RS-Abschluß
Wandanschluß



EGGZ DMG, SMW, ZFM 56mm



Zeichnung dient nur zur Information und unterliegt nicht dem Aenderungsdienst

Maßstab	Klasse	Stand	Zeichnungsnummer	Kapitel
1:1	-	2015	001029V00	II

HÖRMANN

Freisen

Bahnhofstraße 43

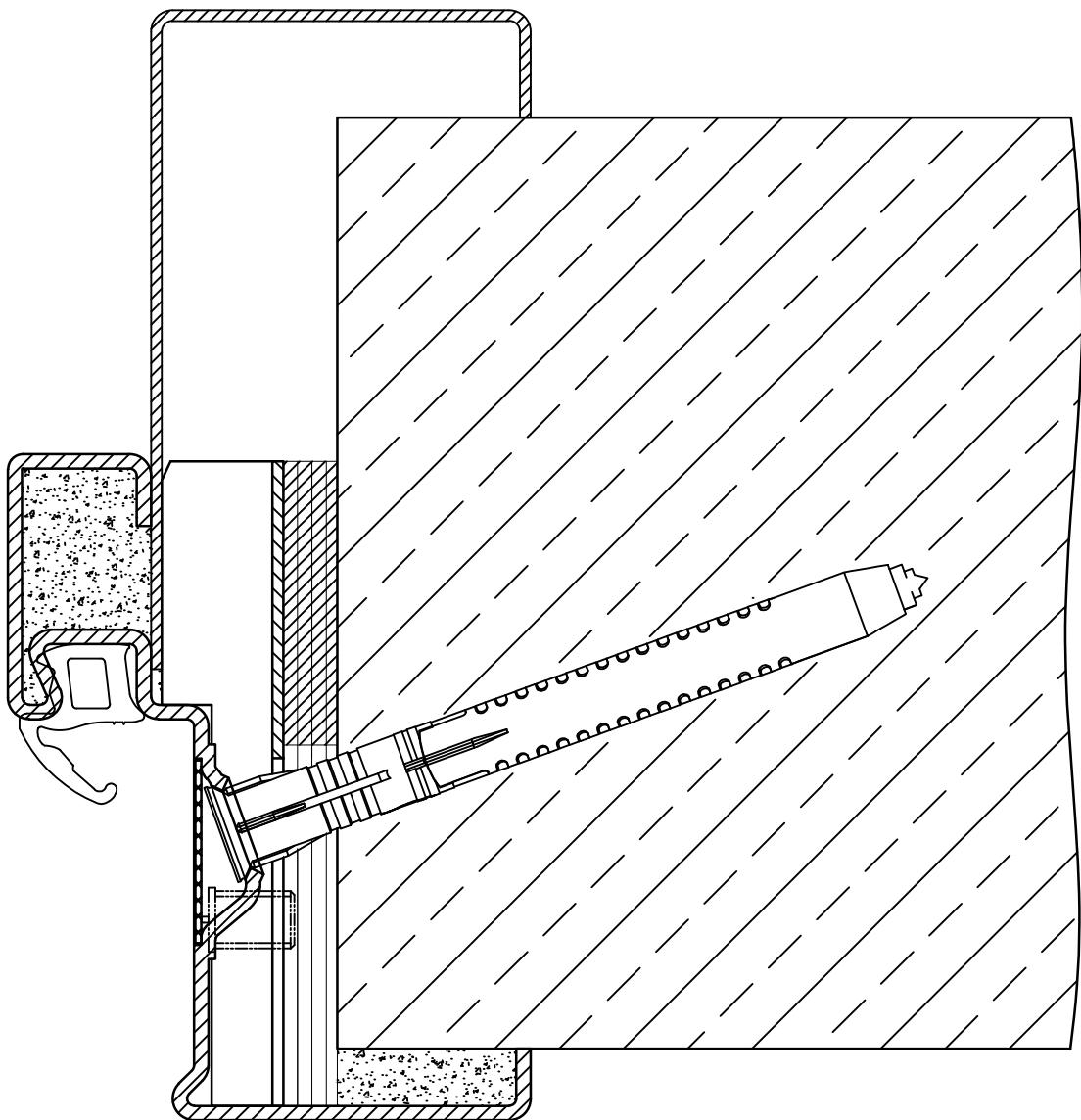
66629 Freisen

Stahl-/FS OD-Abschluß

Wandanschluß



EGGZ UV SMW ZFM 56mm



Zeichnung dient nur zur Information und unterliegt nicht dem Aenderungsdiens

Maßstab	Klasse	Stand	Zeichnungsnummer	Kapitel
1:1	-	2017	001450V00	II

HÖRMANN

Freisen

Bahnhofstraße 43

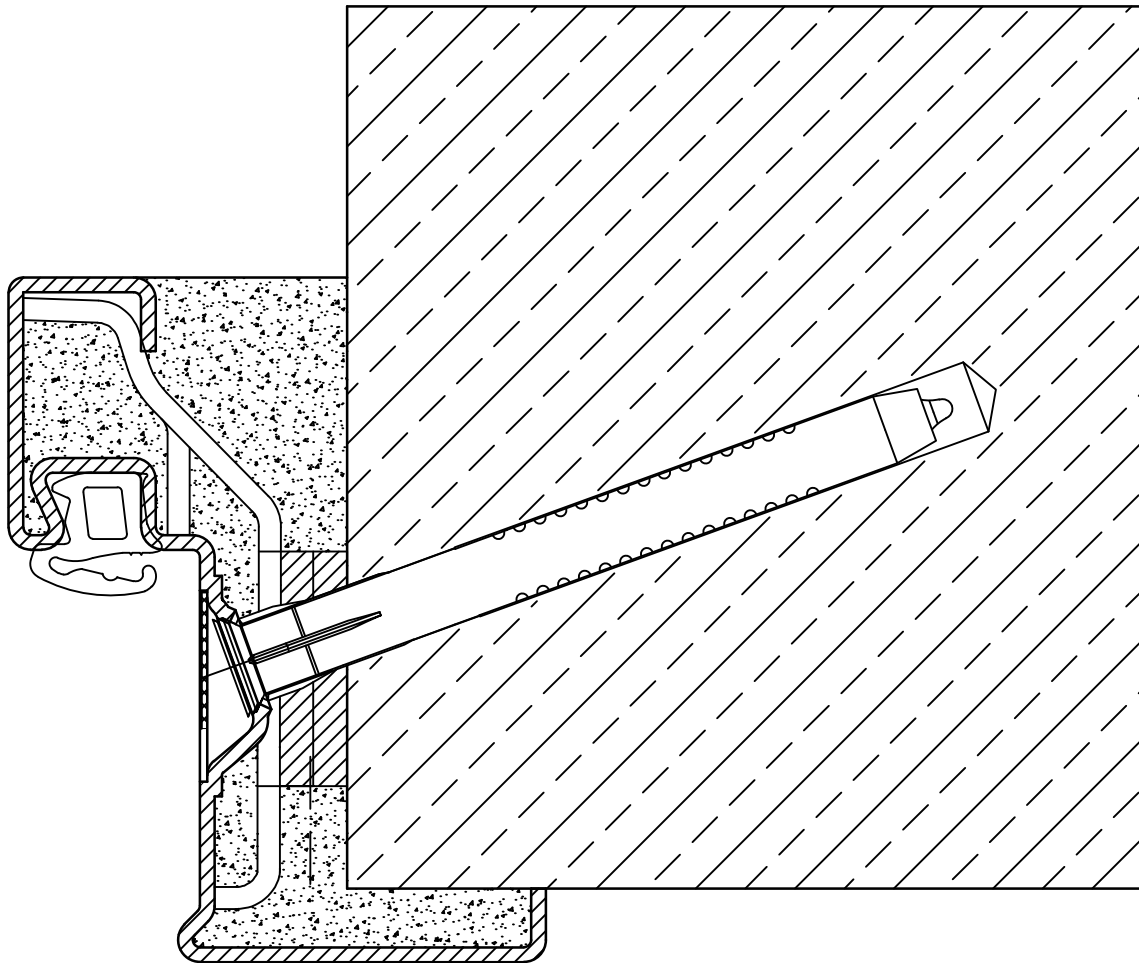
66629 Freisen

Stahl FS/RS-Abschluß

Wandanschluß



EZ DBF, SMW. ZFM 56mm



Zeichnung dient nur zur Information und unterliegt nicht dem Aenderungsdienst

Maßstab	Klasse	Stand	Zeichnungsnummer	Kapitel
1:1	-	2015	001033V00	II

HÖRMANN

Freisen

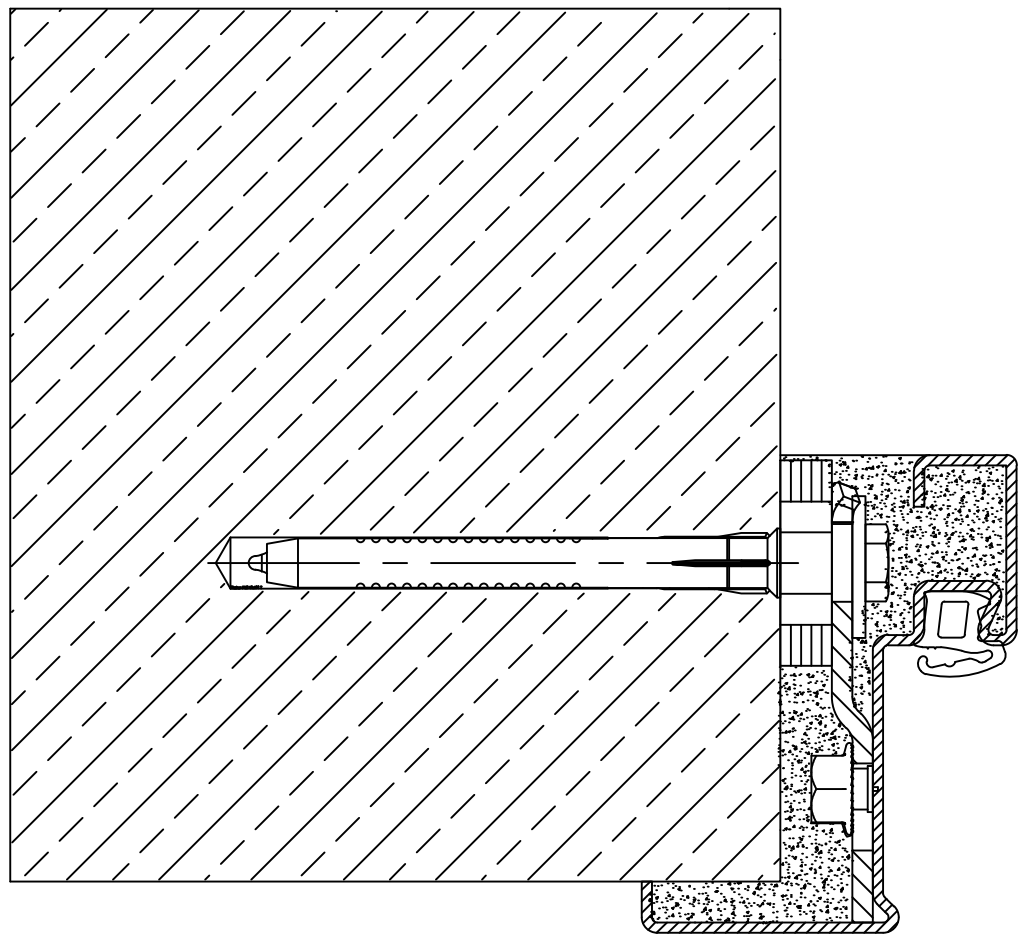
Bahnhofstraße 43

66629 Freisen

Stahl -/FS/RS-Abschluß
Wandanschluß



EZ DMGV, SMW, ZFM 56mm



Zeichnung dient nur zur Information und unterliegt nicht dem Aenderungsdienst

Maßstab	Klasse	Stand	Zeichnungsnummer	Kapitel
1:1	-	2015	001026V00	II

HÖRMANN

Freisen

Bahnhofstraße 43

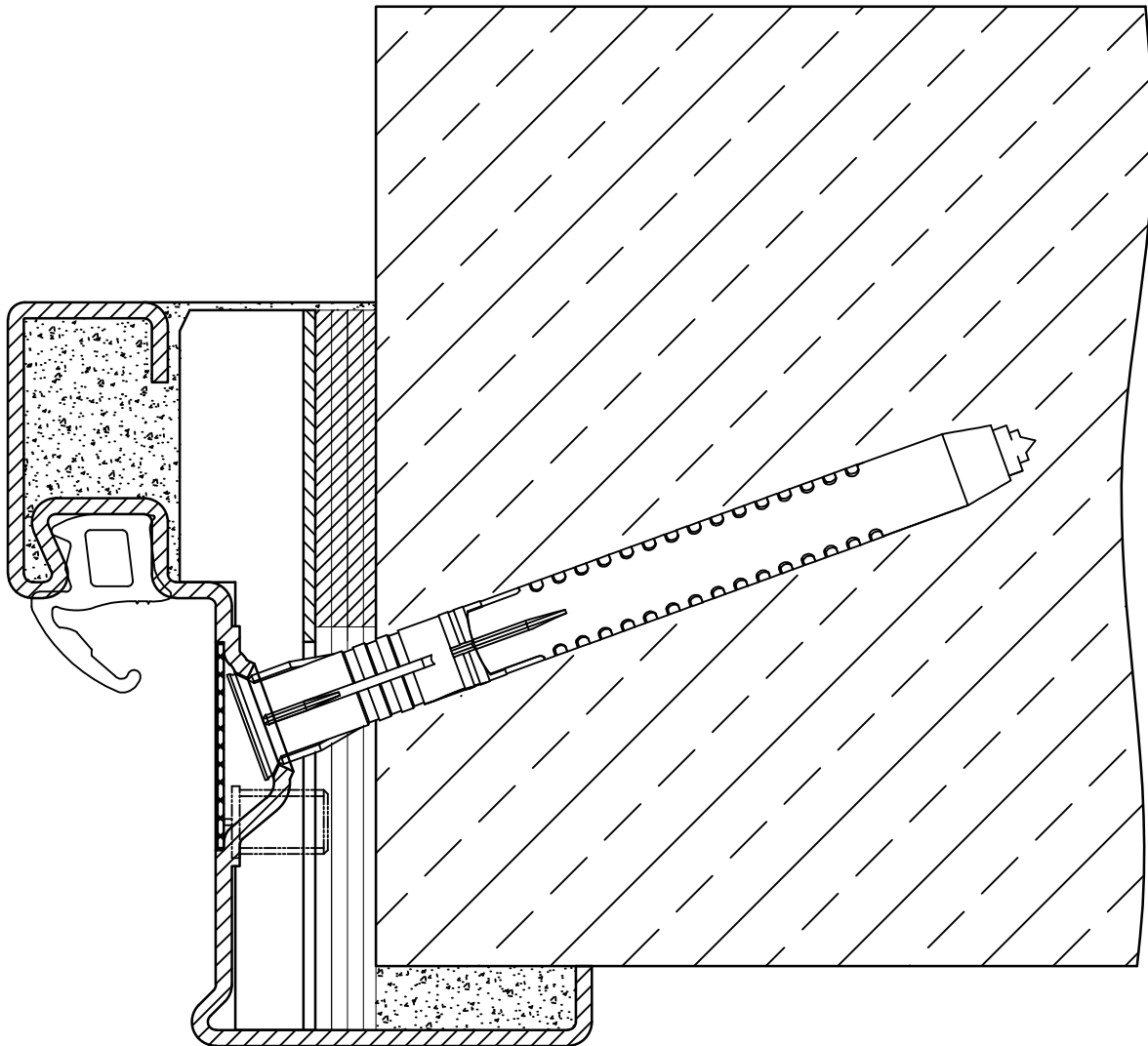
66629 Freisen

Stahl-/FS OD-Abschluß

Wandanschluß



EZ UV SMW ZFM 56mm



Zeichnung dient nur zur Information und unterliegt nicht dem Änderungsdienst

Maßstab	Klasse	Stand	Zeichnungsnummer	Kapitel
1:1	-	2017	001449V00	II

HÖRMANN

Freisen

Bahnhofstraße 43

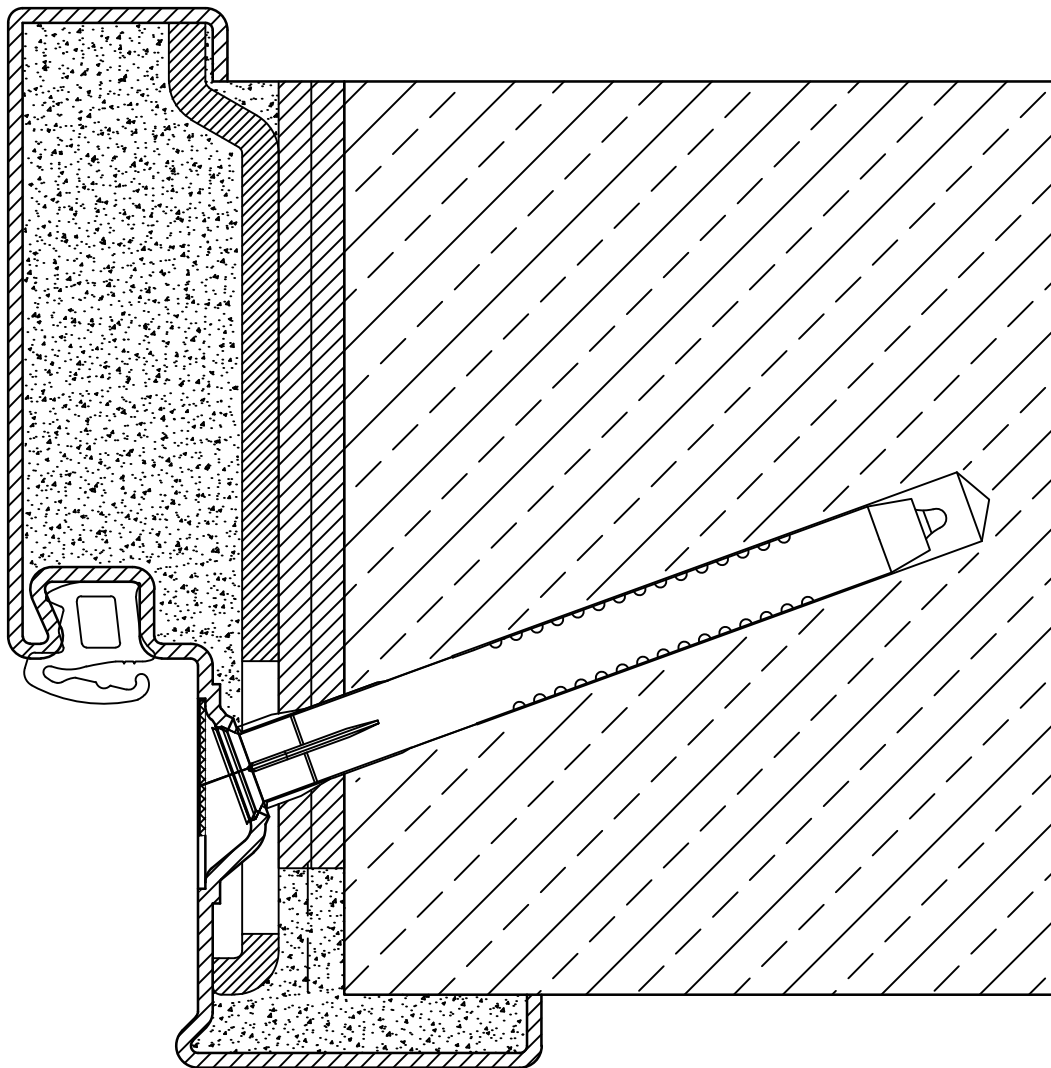
66629 Freisen

Stahl- FS/RS-Abschluß

Wandanschluß



UZ DBF, SMW, ZFM 56mm



Zeichnung dient nur zur Information und unterliegt nicht dem Aenderungsdienst

Maßstab	Klasse	Stand	Zeichnungsnummer	Kapitel
1:1	-	2015	001034V00	II

HÖRMANN

Freisen

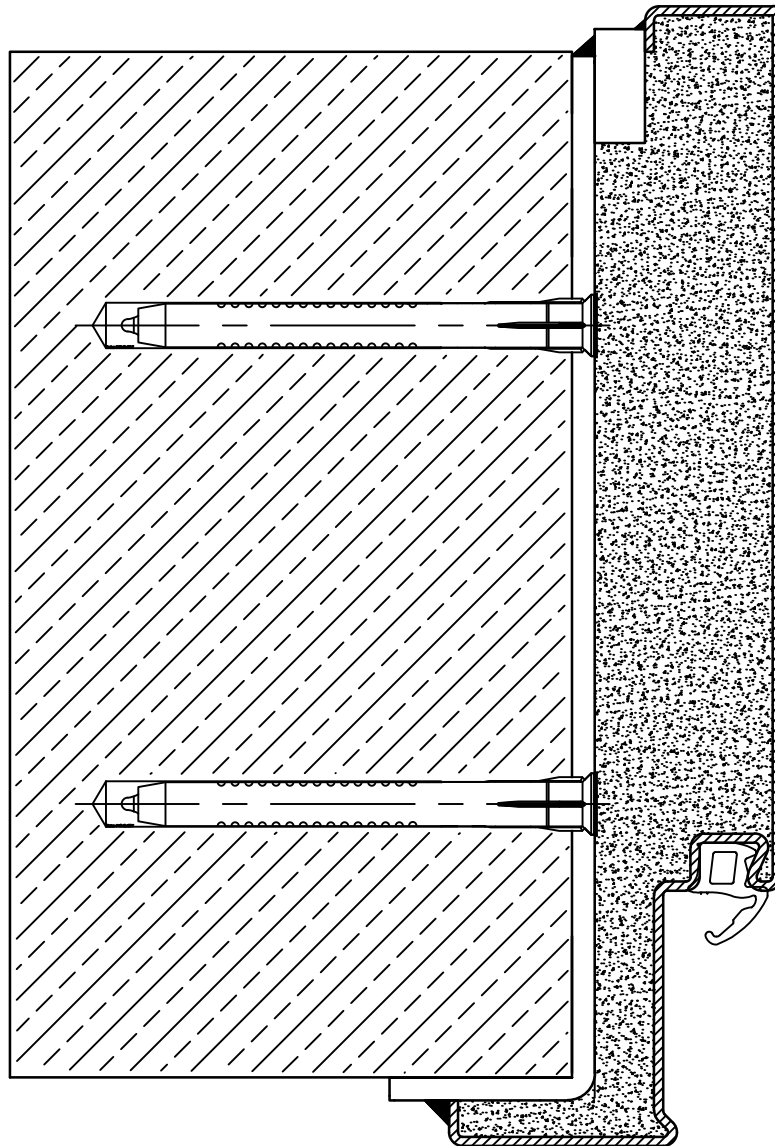
Bahnhofstraße 43

66629 Freisen

Stahl -/FS/RS-Abschluß
Wandanschluß



UZ SMG, SMW, ZFM 56mm



Zeichnung dient nur zur Information und unterliegt nicht dem Aenderungsdiens

Maßstab	Klasse	Stand	Zeichnungsnummer	Kapitel
1:1	-	2015	001028V00	II

HÖRMANN

Freisen

Bahnhofstraße 43

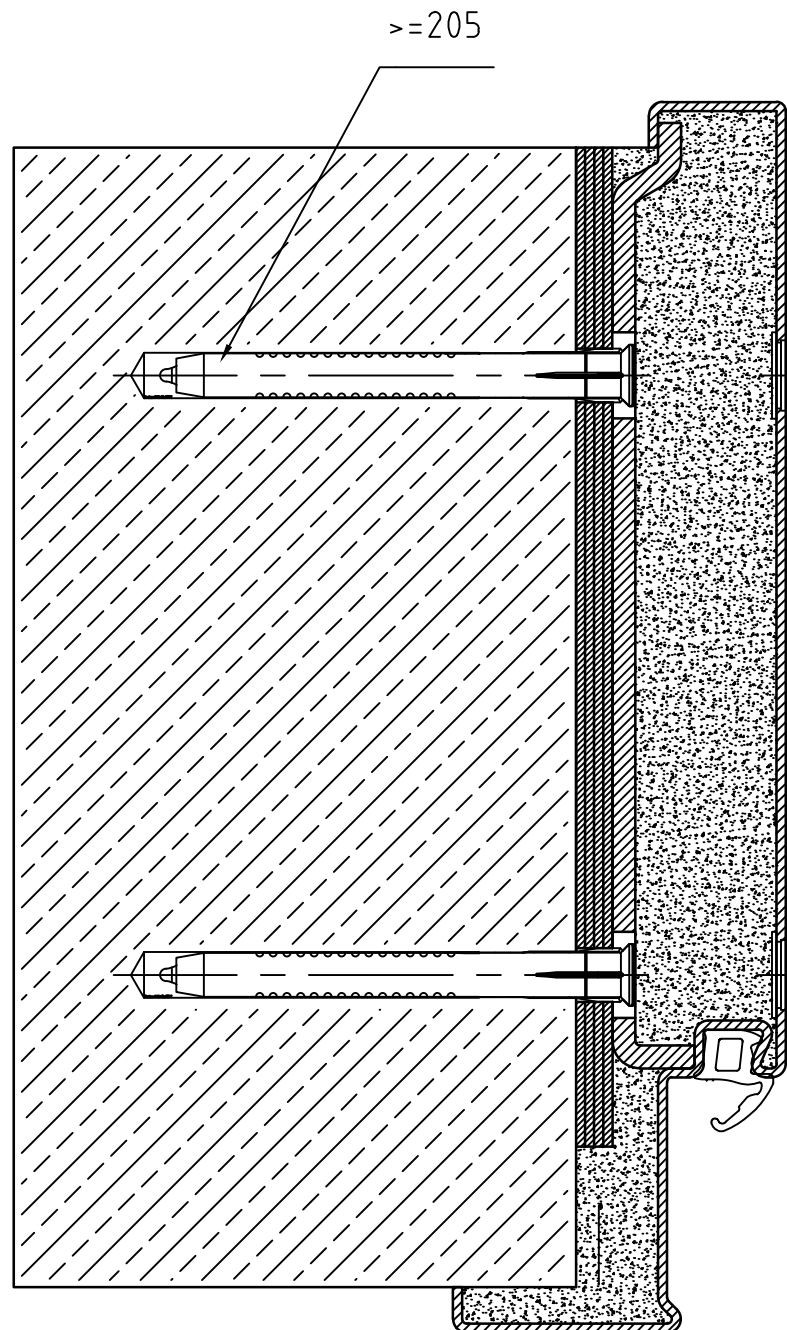
66629 Freisen

Stahl -/FS/RS-Abschluß

Wandanschluß



UZ DMGDL,SMW, ZFM 56mm



Zeichnung dient nur zur Information und unterliegt nicht dem Aenderungsdienst

Maßstab

1:1

Klasse

-

Stand

2015

Zeichnungsnummer

001027V00

Kapitel

II

Zeichnung dient nur zur Information und unterliegt nicht dem Aenderungsdienst

HÖRMANN

Freisen

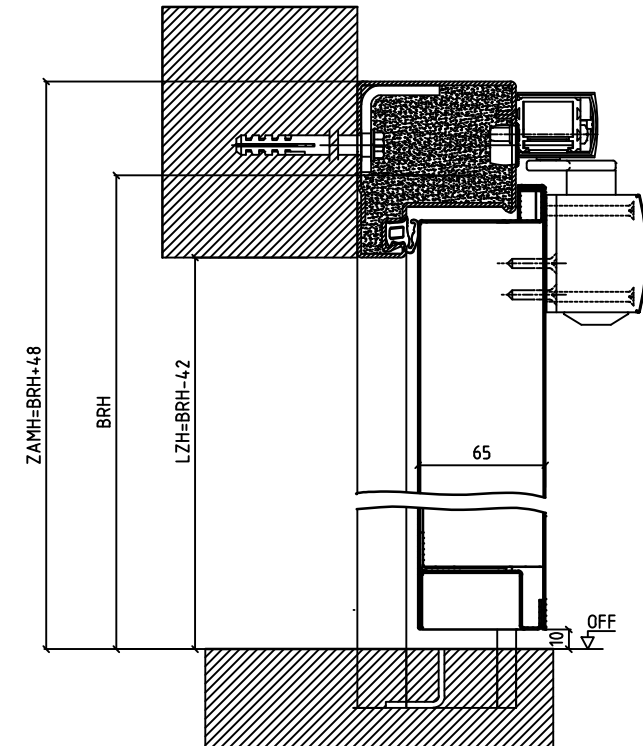
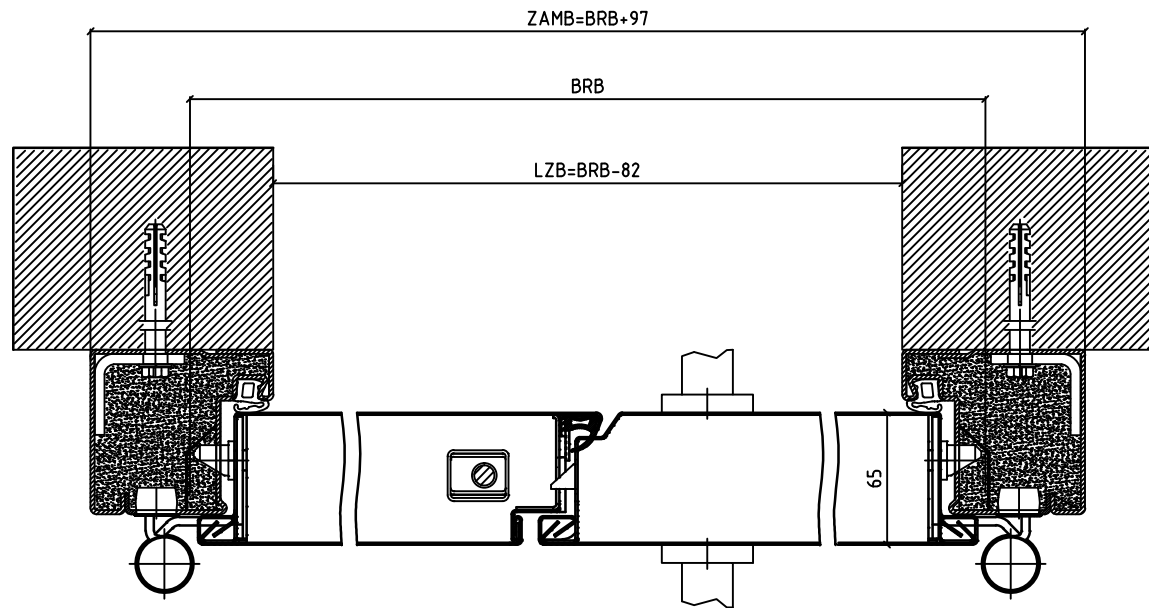
Bahnhofstraße 43

66629 Freisen

Stahl-/FS Abschluß OD DiFa
Wandanschluß bis T30



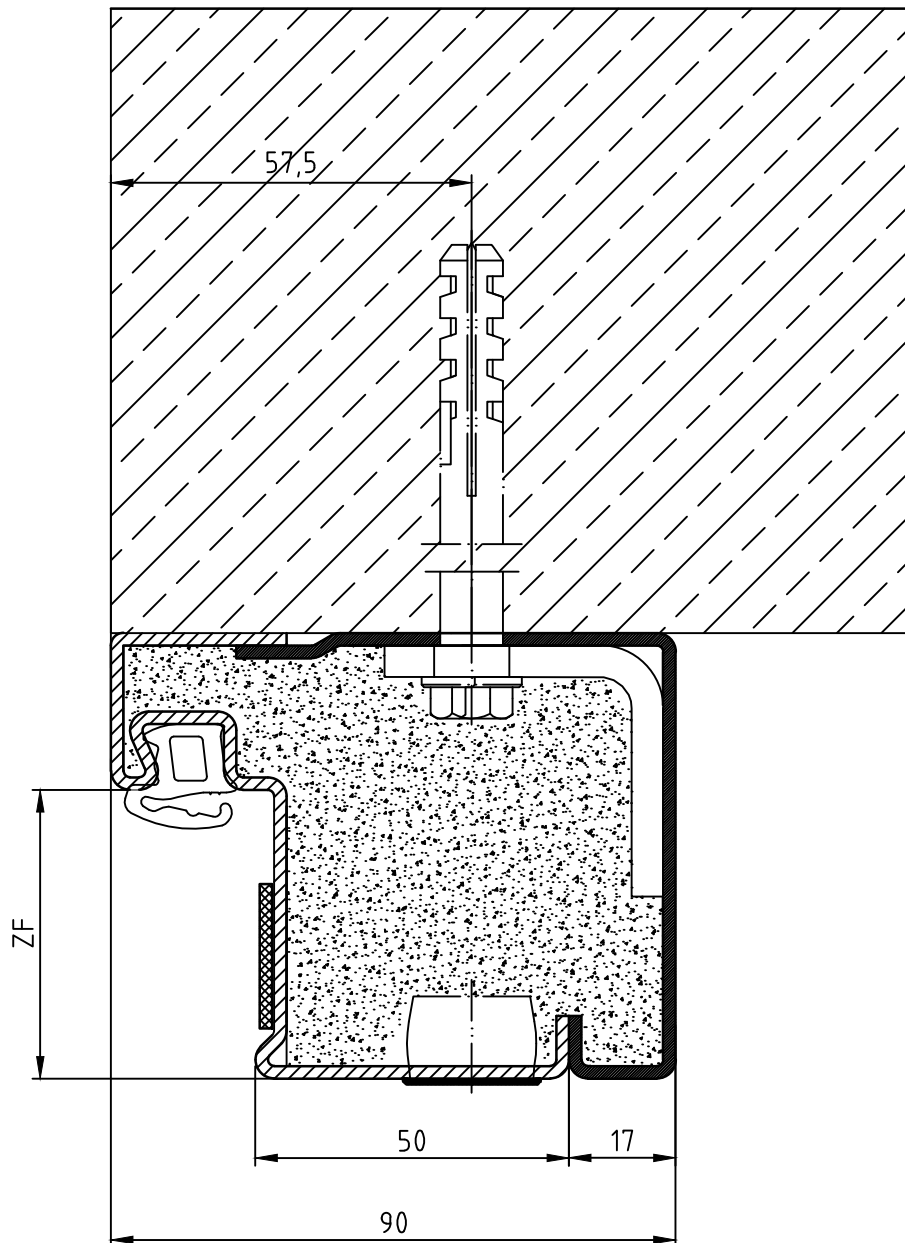
BZVDW 56mm ZFM



Maßstab	Klasse	Stand	Zeichnungsnummer	Kapitel
1:1	-	2015	001168V00	II



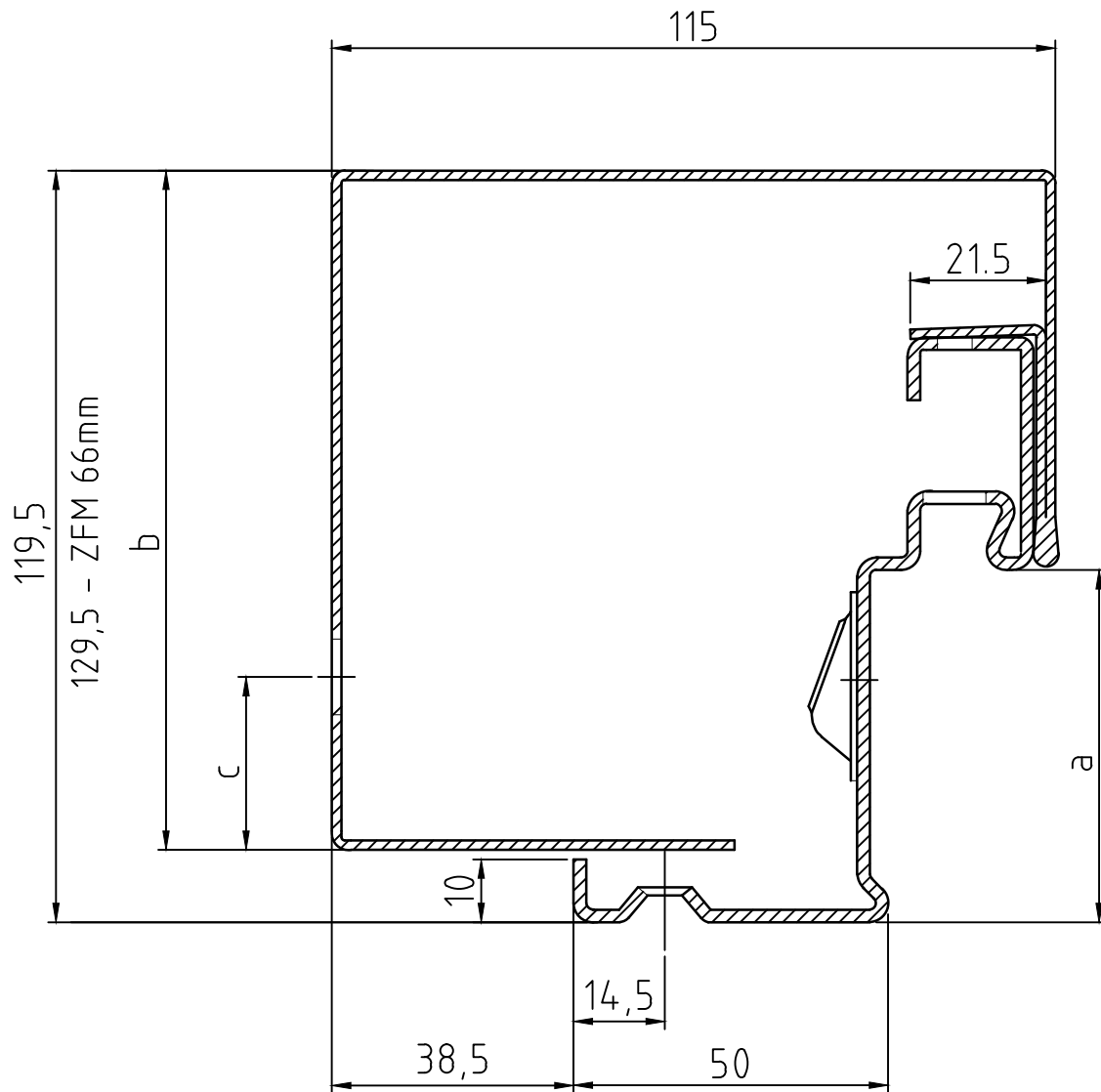
BZVDW



Zeichnung dient nur zur Information und unterliegt nicht dem Aenderungsdiens

Maßstab	Klasse	Stand	Zeichnungsnummer	Kapitel
1:1	-	2015	000449V00	II

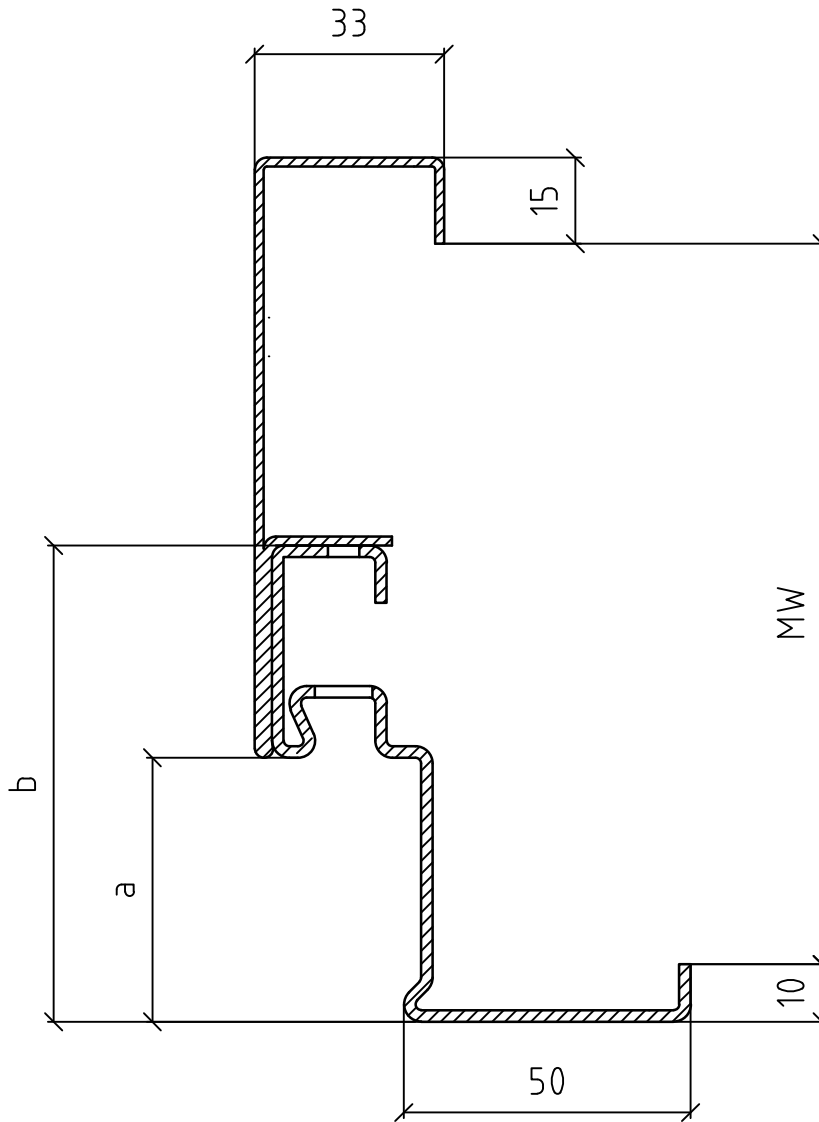
BZ 2SCH



Zeichnung dient nur zur Information und unterliegt nicht dem Aenderungsdiens

	a	b	c
RS55 DiFa	46	108	19
H3 OD DiFa/H16 OD DiFa/D65 OD DiFa/RS 55 Düfa/H16 DiFa	56	108	29
H3 OD DüFa/H3G -1 DüFa/H16 Düfa/H16 OD DüFa/D65 OD DüFa	66	118	39

UZ 2SCH 33 SBGS



	a	b
H3-1 KT DiFa/RS55 DiFa	46	83
H3 OD DiFa/H16 OD DiFa/D65 OD DiFa/H3-2 VM DiFa/RS 55 Düfa/H6-1 DiFa/H16 DiFa	56	93
H3 OD DüFa/H3 OD Stumpf/H3G -1 DüFa/H3-2 VM DüFa/H6 DüFa/H16 Düfa/D65 OD DüFa	66	103

Zeichnung dient nur zur Information und unterliegt nicht dem Aenderungsdiens

Maßstab

1:1

Klasse

-

Stand

2015

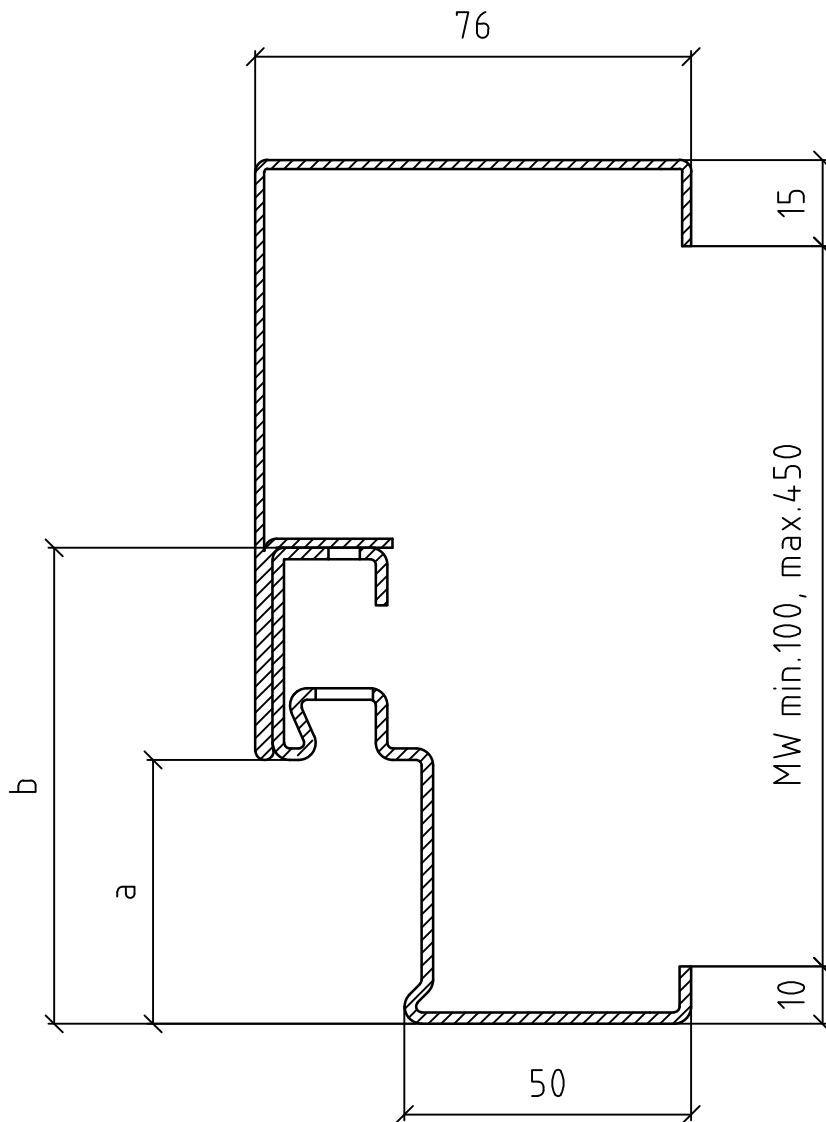
Zeichnungsnummer

000614V00

Kapitel

II

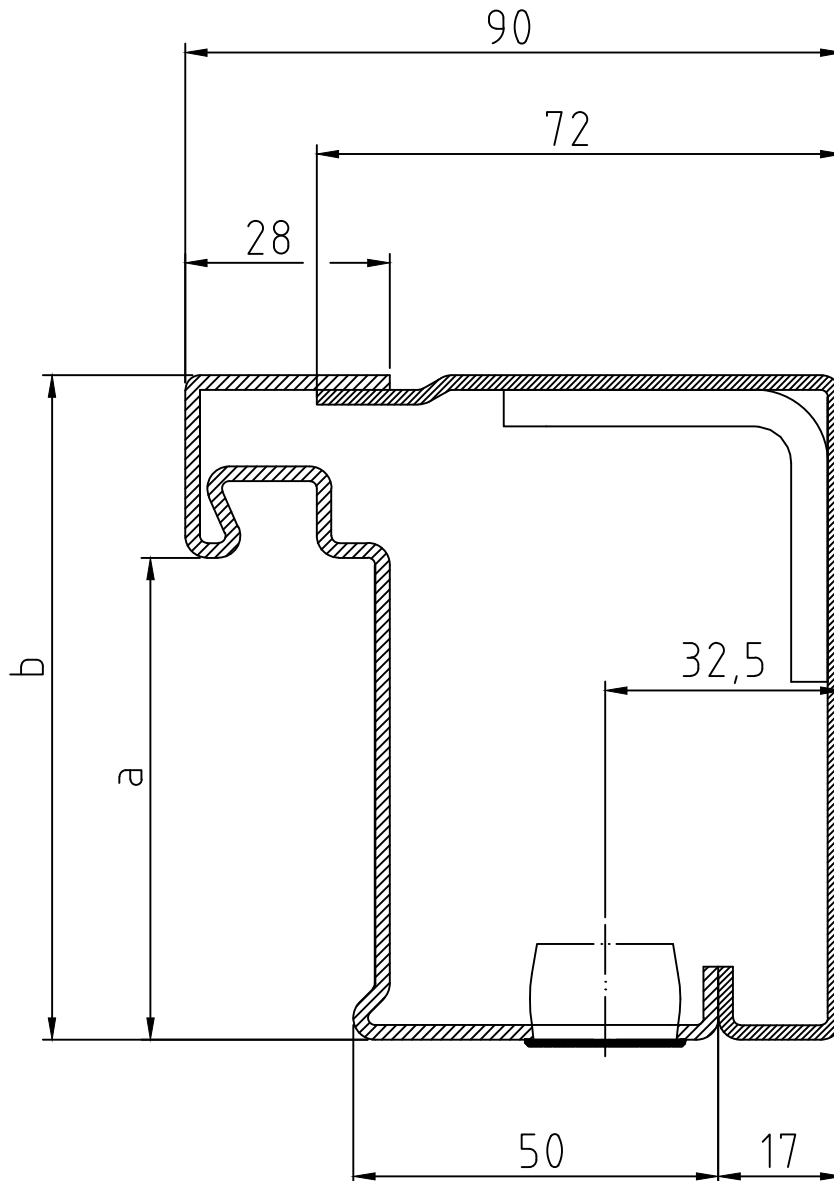
UZ 2SCH 76 SBGS



	a	b
H3-1 KT DiFa/RS55 DiFa	46	83
H3 OD DiFa/H16 OD DiFa/D65 OD DiFa/H3-2 VM DiFa/RS 55 Düfa/H6-1 DiFa/H16 DiFa	56	93
H3 OD DüFa/H3 OD Stumpf/H3G -1 DüFa/H3-2 VM DüFa/H6 DüFa/H16 Düfa/D65 OD DüFa	66	103

Zeichnung dient nur zur Information und unterliegt nicht dem Aenderungsdiens

BZVDW



	a	b
H3D Düfa	46	71
H3 OD DiFa/H3 OD-1 RS DiFa/D65 OD DiFa	56	81
H3 OD DüFa/H3 OD-1 RS DüFa/D65 OD DüFa	66	91

Zeichnung dient nur zur Information und unterliegt nicht dem Aenderungsdiens

Maßstab

1:1

Klasse

-

Stand

2015

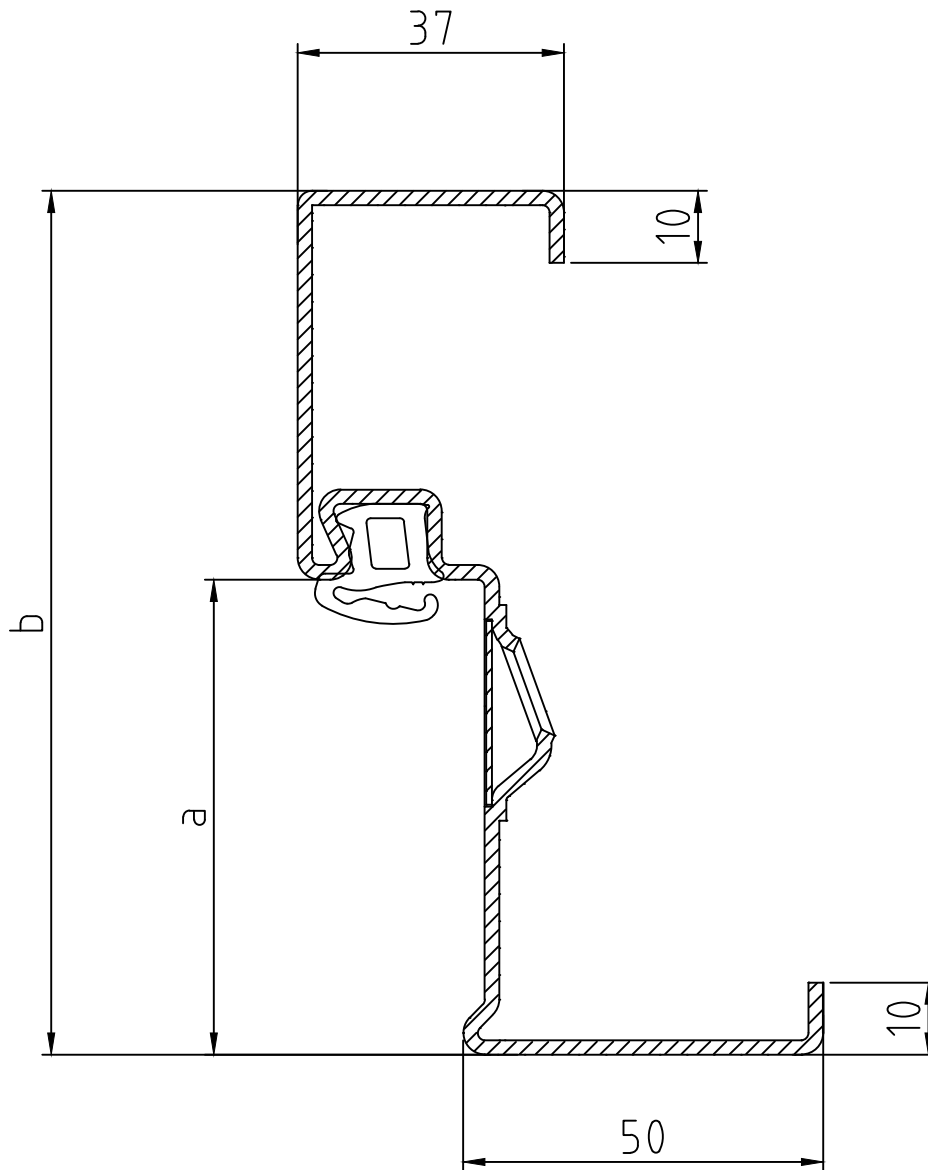
Zeichnungsnummer

001138V00

Kapitel

II

DFZ



	a	b
H3-1 KT DiFa / RS 55 DiFa	46	110
H3 OD DiFa/RS 55 DüFa/D65 OD DiFa	56	110
H3 OD DüFa/ H3 OD Stump/ H3-2 VM DüFa /D65 OD DüFa	66	120

Zeichnung dient nur zur Information und unterliegt nicht dem Aenderungsdienst

Maßstab

1:1

Klasse

-

Stand

2015

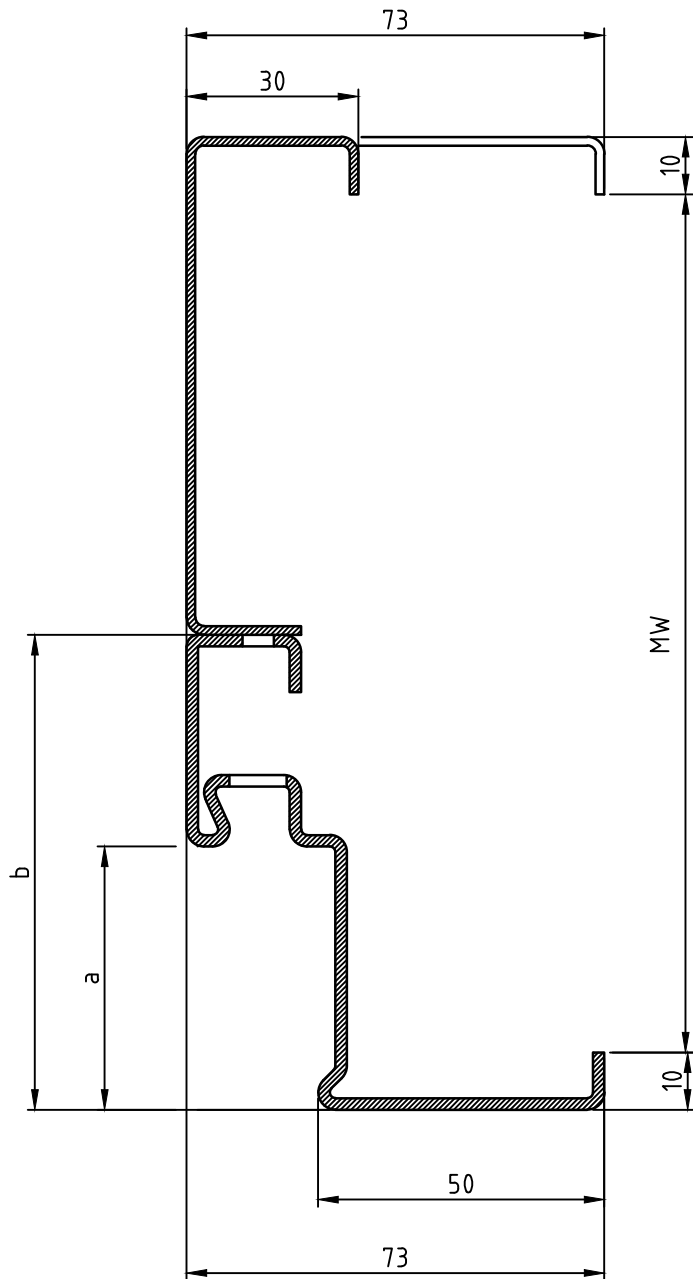
Zeichnungsnummer

000612V00

Kapitel

II

EGGZ



	a	b
H3D-1/RS 55 DiFa/H3-1 KT DiFa	46	83
H3 OD DiFa/H3-2 VM DiFa/H6 Difa/H16 DiFa H16 OD DiFa/RS 55 Düfa/D65 OD DiFa	56	93
H3 OD DüFa/H3 OD stumpf/H3-2 VM DüFa/H3G-1 DüFa H6 Düfa/H16 Düfa/H16 OD DüFa/HS 75/H16S/D65 OD DüFa	66	103

Zeichnung dient nur zur Information und unterliegt nicht dem Aenderungsdiens

Maßstab

1:1

Klasse

-

Stand

2015

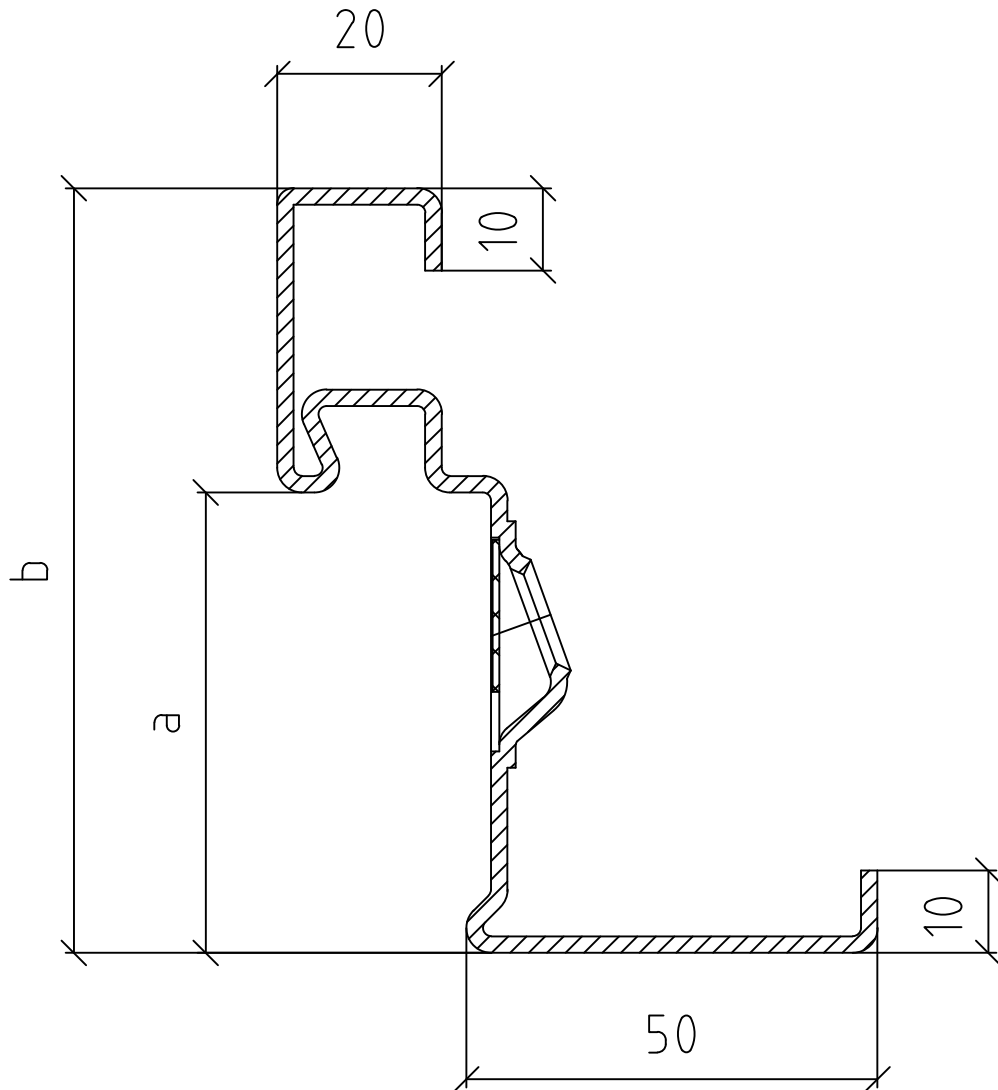
Zeichnungsnummer

000069V00

Kapitel

II

EZ DBF



	a	b
H3-1 KT DiFa/RS55 DiFa	46	83
H3 OD DiFa/D65 OD DiFa/H3-2 VM DiFa/RS 55 Düfa	56	93
H3 OD DüFa/H3 OD Stumpf/H3G -1 DüFa/H3-2 VM DüFa/D65 OD DüFa	66	103

Zeichnung dient nur zur Information und unterliegt nicht dem Aenderungsdiens

Maßstab

1:1

Klasse

-

Stand

2015

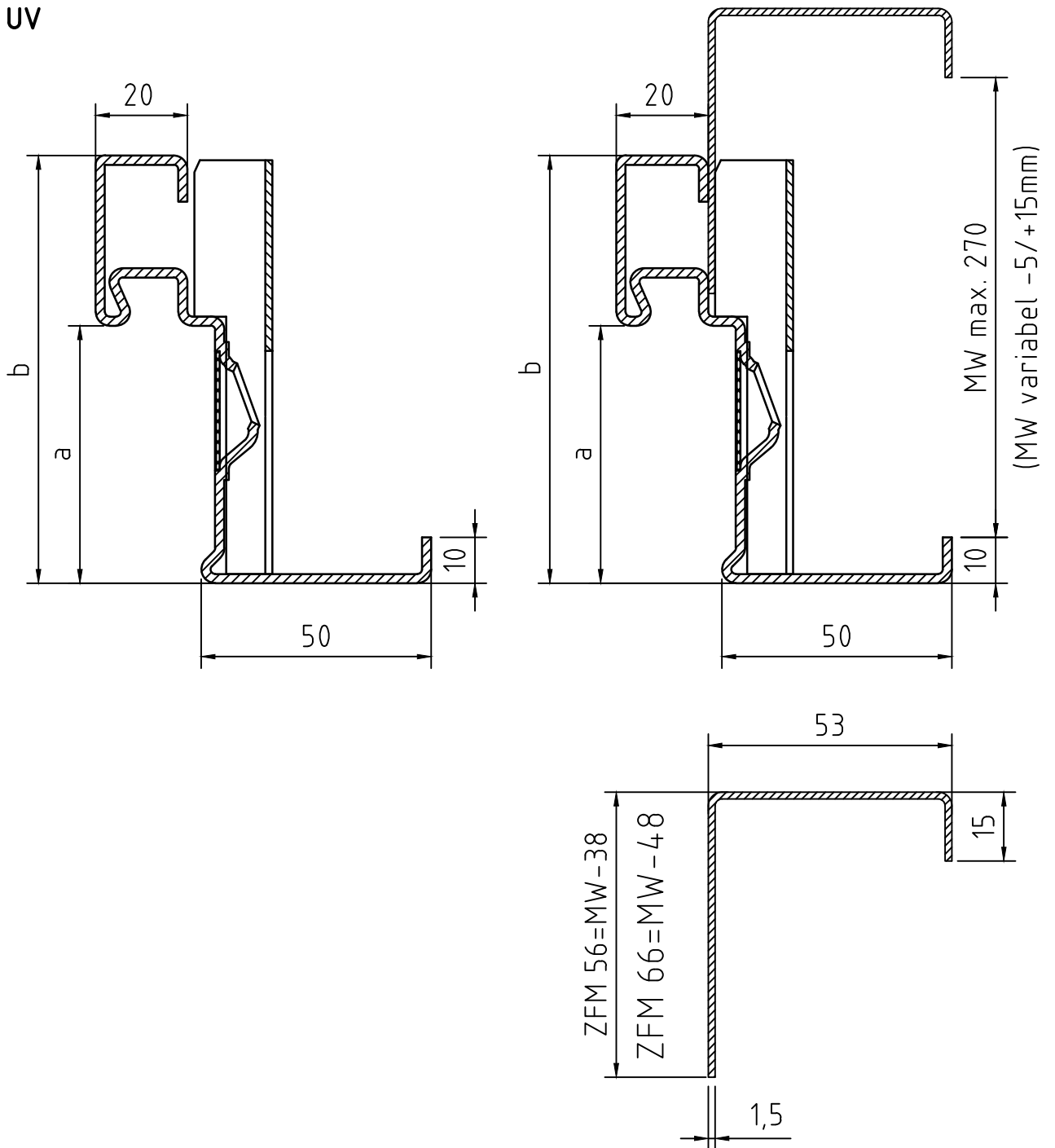
Zeichnungsnummer

000378V00

Kapitel

II

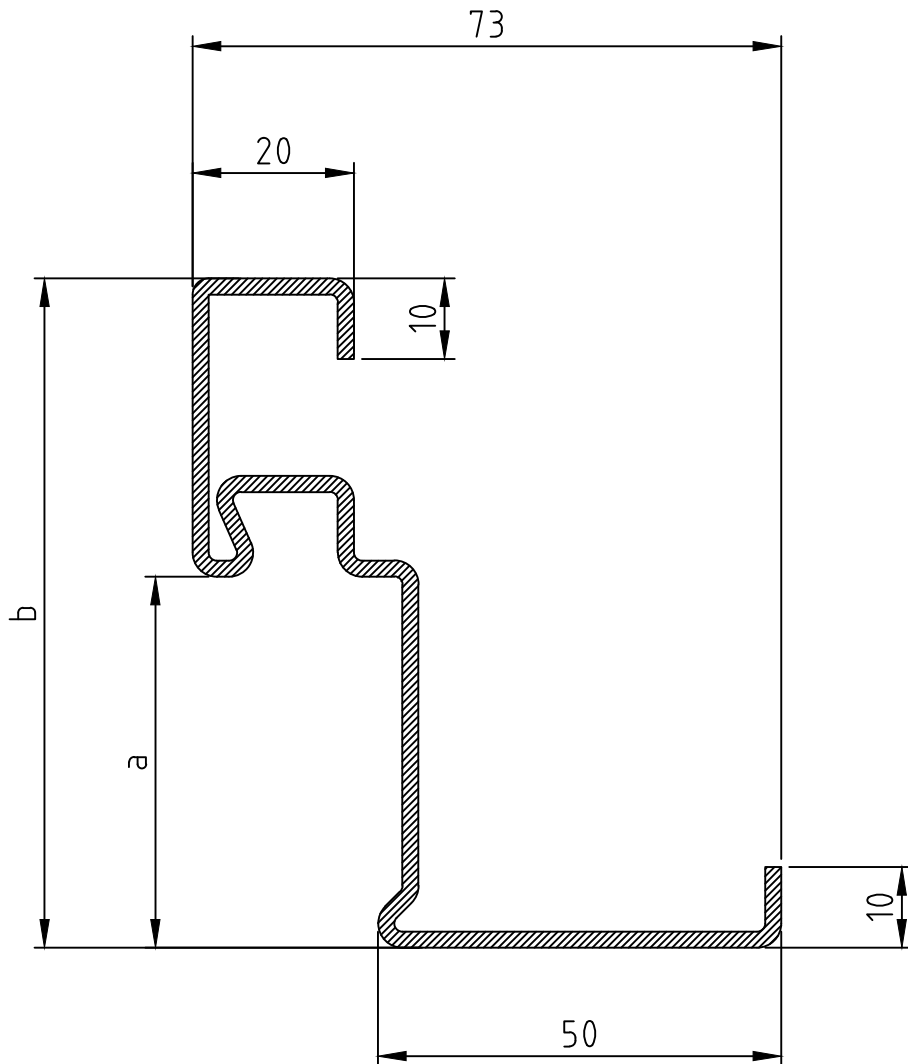
EZ UV



Zeichnung dient nur zur Information und unterliegt nicht dem Aenderungsdiens

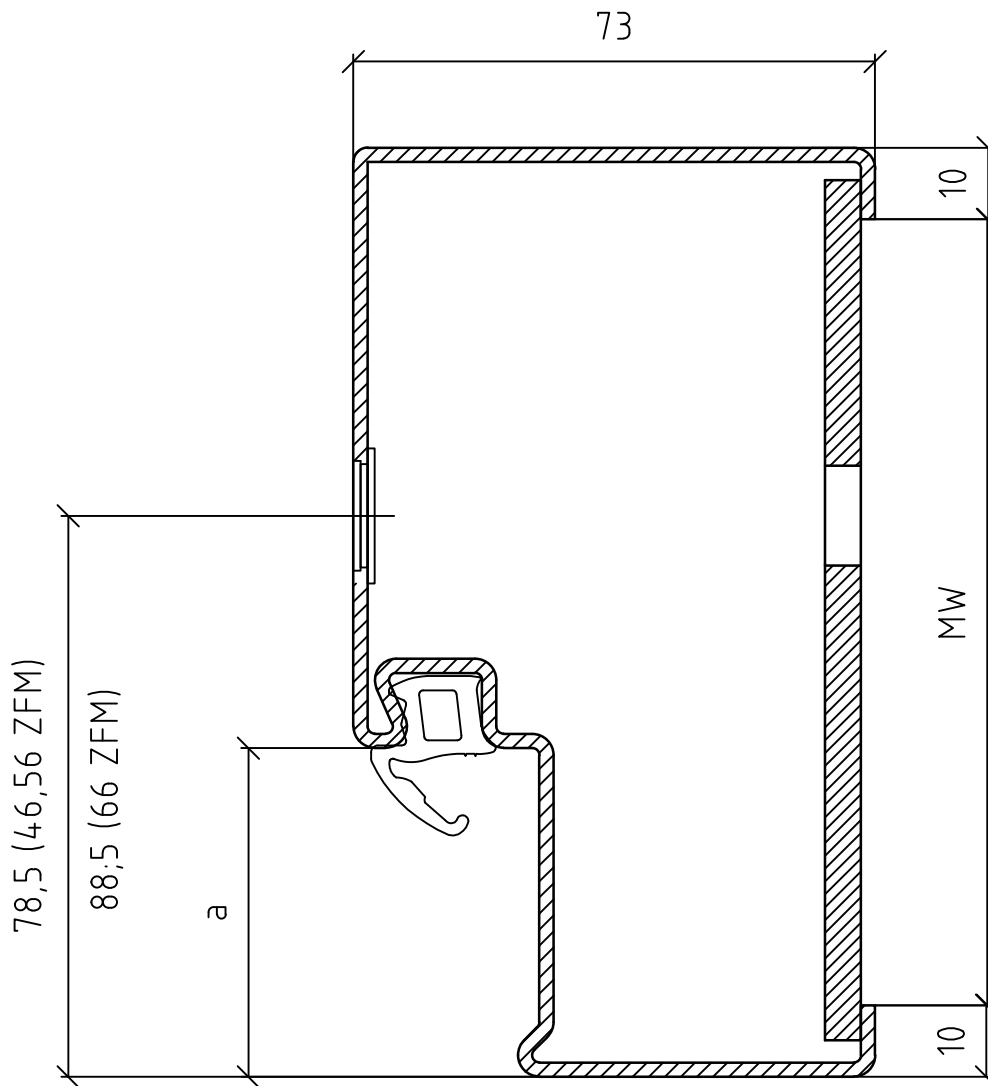
	a	b
H3 OD DiFa / D65 OD DiFa / H16-1 OD DiFa	56	93
H3 OD DüFa / H3 OD stumpf / H16-1 OD DüFa D65 OD DüFa / D65 OD stumpf	66	103

EZ



Zeichnung dient nur zur Information und unterliegt nicht dem Aenderungsdiens

	a	b
H3D-1 / RS 55 DiFa / H3-1 KT DiFa	46	83
H3 OD DiFa/H3-2 VM DiFa/H6 Difa/H16 DiFa H16 OD DiFa/RS 55 Düfa/D65 OD DiFa	56	93
H3 OD DüFa/H3 OD stumpf/H3-2 VM DüFa/H3G-1 DüFa H6 Düfa/H16 Düfa/H16 OD DüFa/HS 75/H16S/D65 OD DüFa	66	103

BZ1/BZ73

Zeichnung dient nur zur Information und unterliegt nicht dem Aenderungsdiens

	a
H3D-1/RS 55 DiFa/H3-1 KT DiFa	46
H3 OD DiFa/H3-2 VM DiFa/H6 Difa/H16 DiFa H16 OD DiFa/RS 55 Düfa/D65 OD DiFa	56
H3 OD DüFa/H3 OD stumpf/H3-2 VM DüFa/H3G-1 DüFa H6 Düfa/H16 Düfa/H16 OD DüFa/HS 75/H16S/D65 OD DüFa	66

Maßstab

1:1

Klasse

-

Stand

2015

Zeichnungsnummer

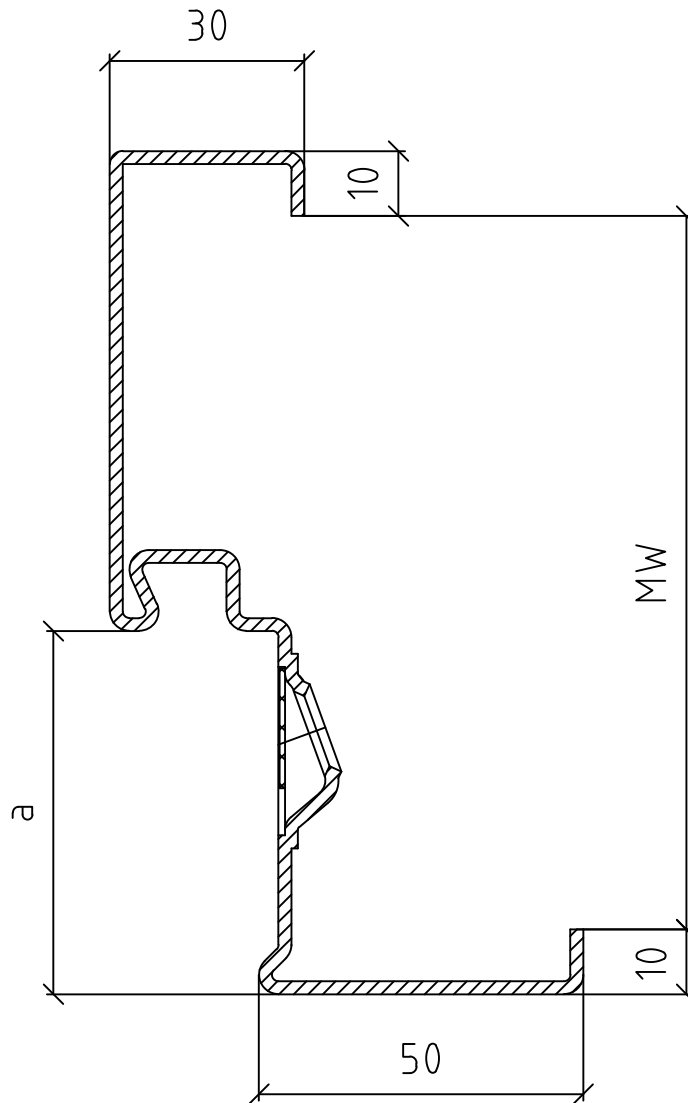
000071V00

Kapitel

II



UZ DBF



	a
H3-1 KT DiFa/RS55 DiFa	46
H3 OD DiFa/D65 OD DiFa/H3-2 VM DiFa/RS 55 Düfa	56
H3 OD DüFa/H3 OD Stumpf/H3G -1 DüFa/H3-2 VM DüFa/D65 OD DüFa	66

Zeichnung dient nur zur Information und unterliegt nicht dem Aenderungsdiens

Maßstab

1:1

Klasse

-

Stand

2015

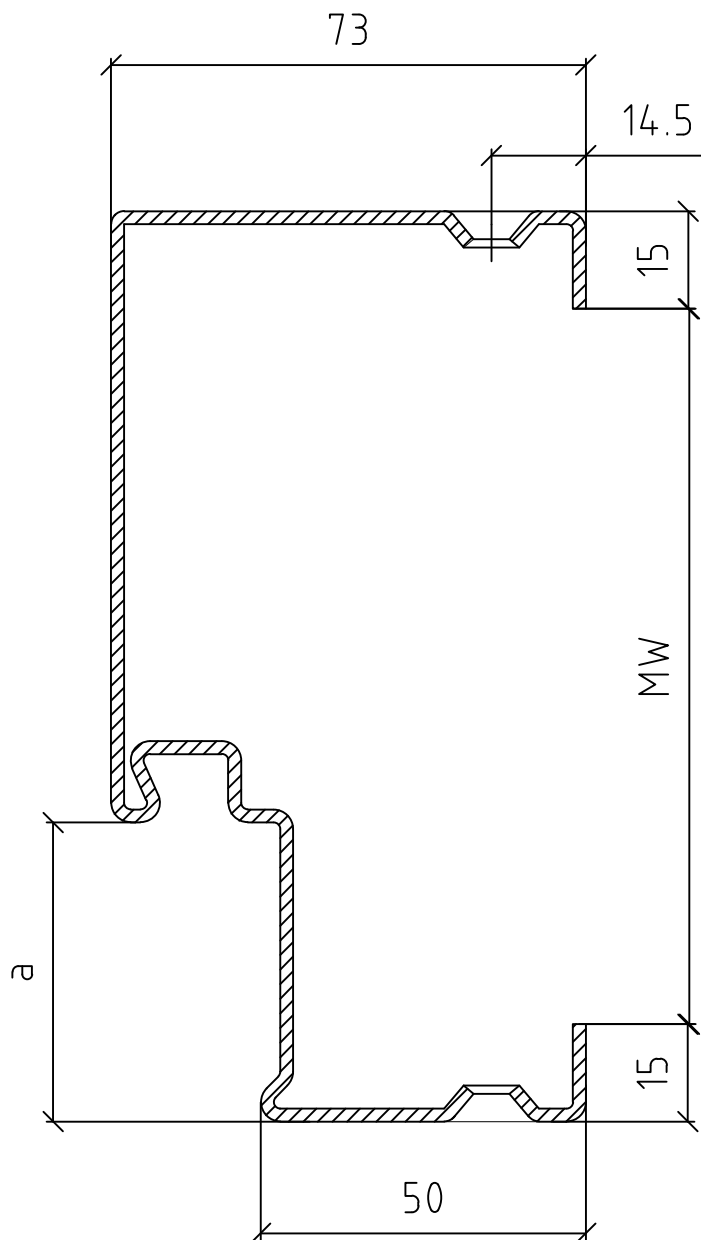
Zeichnungsnummer

000379V00

Kapitel

II

UZGKF



	a
H3D-1/RS 55 DiFa/H3-1 KT DiFa	46
H3 OD DiFa/H6 Difa/H16 DiFa H16 OD DiFa/RS 55 Düfa/D65 OD DiFa	56
H3 OD DüFa/H3 OD stumpf/H3G-1 DüFa H6 Düfa/H16 Düfa/H16 OD DüFa/HS 75/H16S/D65 OD DüFa	66

Zeichnung dient nur zur Information und unterliegt nicht dem Aenderungsdiens

Maßstab

1:1

Klasse

-

Stand

2015

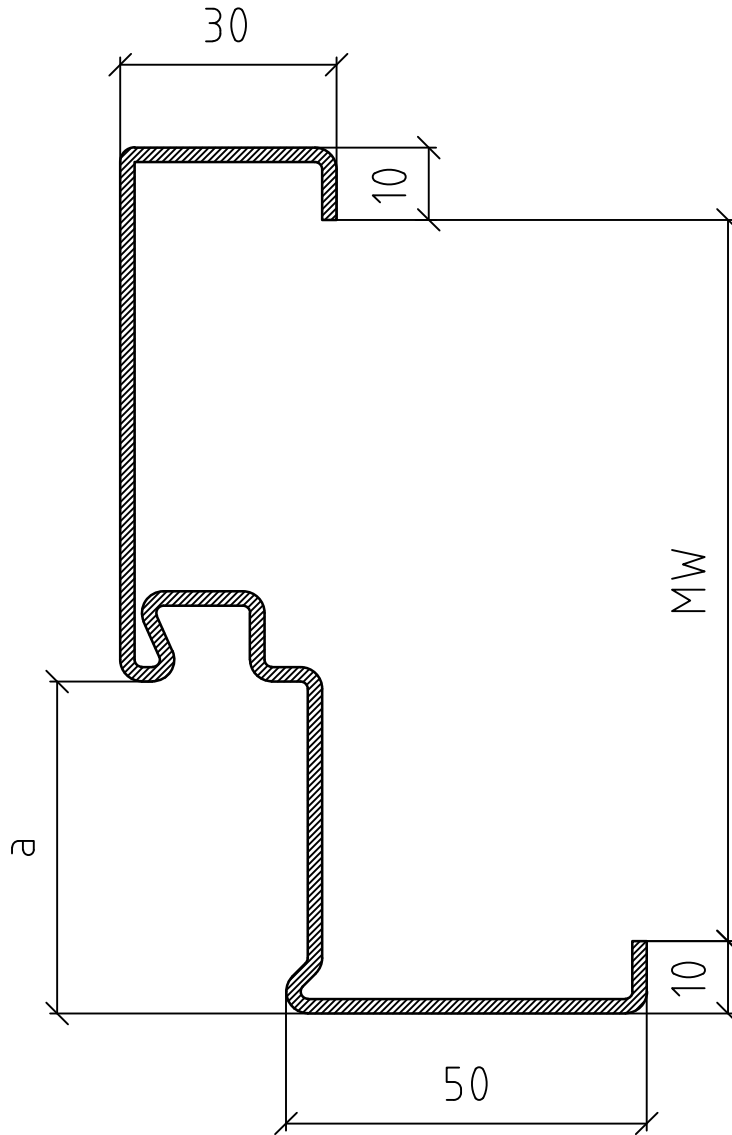
Zeichnungsnummer

000332V00

Kapitel

II

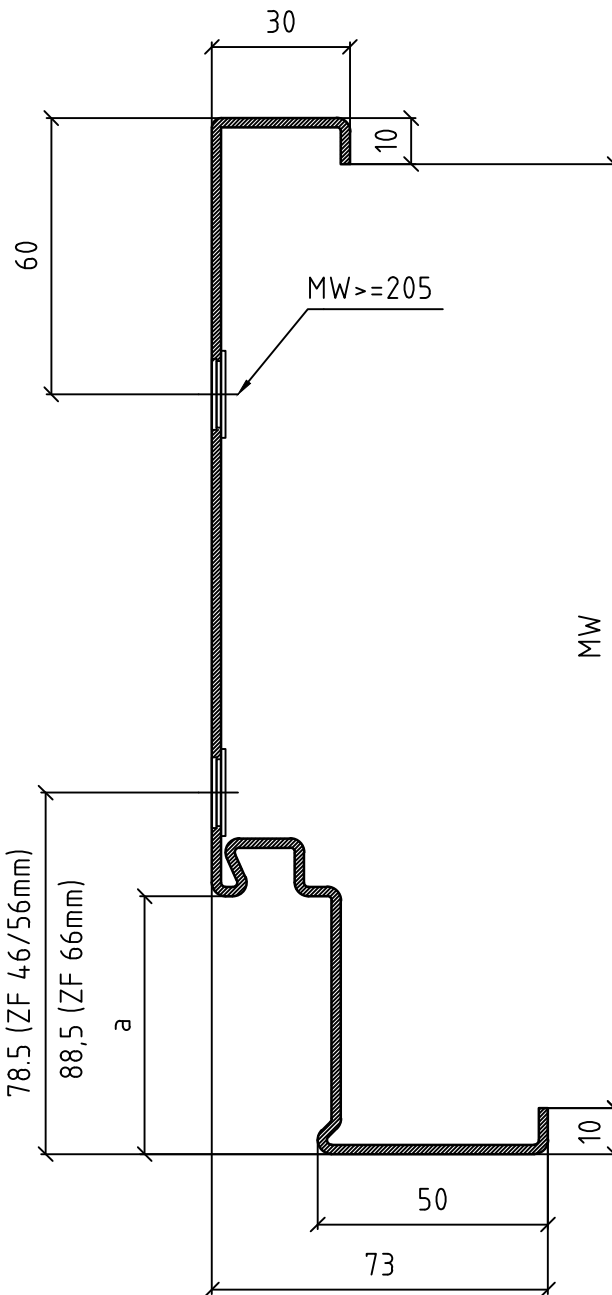
UZ



Zeichnung dient nur zur Information und unterliegt nicht dem Aenderungsdiens

	a
H3D-1 / RS 55 DiFa / H3-1 KT DiFa	46
H3 OD DiFa/H3-2 VM DiFa/H6 Difa/H16 DiFa H16 OD DiFa/RS 55 Düfa/D65 OD DiFa	56
H3 OD DüFa/H3 OD stumpf/H3-2 VM DüFa/H3G-1 DüFa H6 Düfa/H16 Düfa/H16 OD DüFa/HS 75/H16S/D65 OD DüFa	66

UZ DMGDL



	a
H3D-1/RS 55 DiFa/H3-1 KT DiFa	46
H3 OD DiFa/H3-2 VM DiFa/H6 Difa/H16 DiFa H16 OD DiFa/RS 55 Düfa/D65 OD DiFa	56
H3 OD DüFa/H3 OD stumpf/H3-2 VM DüFa/H3G-1 DüFa H6 Düfa/H16 Düfa/H16 OD DüFa/HS 75/H16S/D65 OD DüFa	66

Zeichnung dient nur zur Information und unterliegt nicht dem Aenderungsdiens