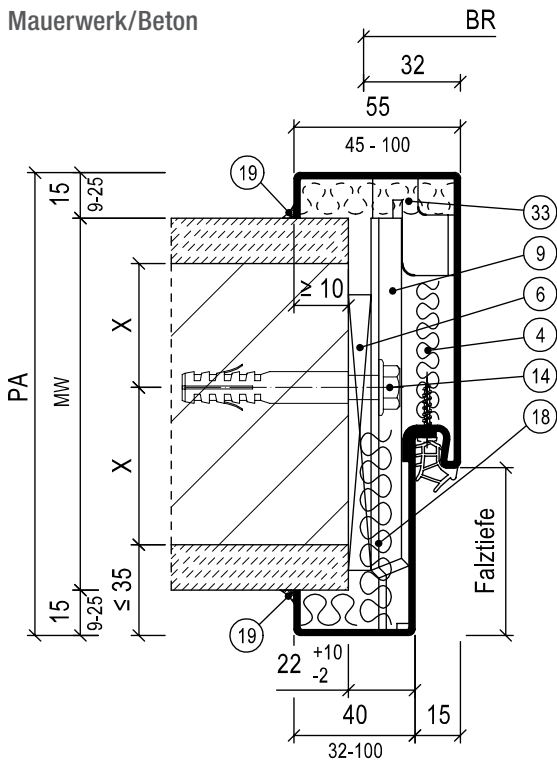


2-geteilte Zargen

2-geteilte Stahlzarge, Laschen-Klemmbefestigung, ohne Wanddickenausgleich

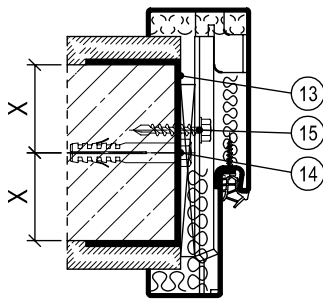
Stahlzargen

6.1.

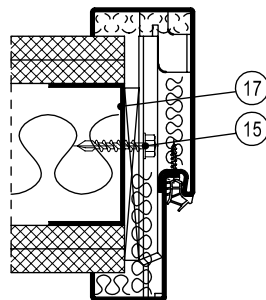


- 4. Wahlweise Mineralwolle
- 6. Druckfeste Hinterklotzung aus Holzwerkstoffen der Baustoffklasse \geq B2
- 9. Trapezanker
- 13. Werkseitig mitgelieferte Mauerklammer/Stahllasche (nur bei Brand- oder Rauchschutzanforderung)
- 14. Dübel/Schraube, Auswahl nach Montage-/Einbauanleitung
- 15. Selbstbohrschraube Durchmesser \geq 6,3 mm x Länge
- 17. Türgewänderrahmen aus z. B. UA-Profilen oder Stahlvierkantrohren nach bauseitiger Statik
- 18. Füllmaterial nach Tabelle
- 19. Umlaufende dauerelastische Versiegelung (bei Brand-/ Rauch-/Schallschutzanforderung zwingend erforderlich)
- 33. Bei Brandschutz und Füllmaterial PU-Schaum, bauseits eingeklebte Mineralwolle der Baustoffklasse A

Porenbeton



Leichtbauwand



X-Maß: Mauerwerk, Beton \geq 50,0 mm / Porenbeton T30, T90 \geq 87,5 mm / Porenbeton T30, RS \geq 57,5 mm bis 100 kg Türgewicht / Porenbeton RS \geq 75,0 mm

Füllmaterial	Türfunktion																			
	T30	T60	T90	RS	SD 32	SD 37	SD 42	SD 45	SD 47	SD 48/50	RC 2	RC 3	RC 4	PB	DT	NT	FT	VT	MT	RT
ohne																	L/M	L/M	L/M	L/M
PU-Schaum	L/M ¹⁾			L	L/M	L/M					L/M	L/M				L/M	L/M	L/M	L/M	L/M
Mineralwolle	L/M			L/M	L/M	L/M	L/M				L/M	L/M					L/M	L/M	L/M	L/M
Gips	L/M			L/M	L/M	L/M	L/M				L/M	L/M						L/M	L/M	L/M
Zementmörtel	L/M			L/M	L/M	L/M	L/M				L/M	L/M				L/M	L/M	L/M	L/M	L/M

¹⁾ mit zusätzlicher Druckfester-Hinterklotzung (siehe Montageanleitung) L = bei Leichtbauwand M = bei Mauerwerk / Beton / Porenbeton
Bei Mehrfachfunktionen muss das Füllmaterial für alle Funktionen geeignet sein. Weitere Informationen siehe Montage-/Einbauanleitung.