

SYSTEM
HT82

KNEER · SÜD
FENSTER

Wohnen mit Weitblick

DIE **NEUE** HT 82 **NEUE** HOLZ-HAUSTÜR

Nutzen Sie die Vorteile unseres neuen Systems HT 82



made by **Kneer-Südfenster**



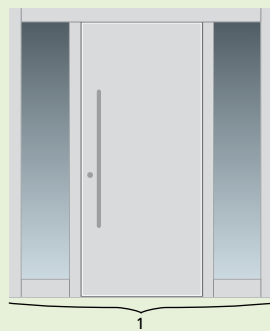
Ab 01.09.2018 erhalten Sie unser neues Haustürsystem HT 82 preisgleich zum System HT 68. Dies gilt für alle Holz-Haustüren der Aktion „Exklusive Holz-Haustüren 2018“ sowie für alle Modelle aus unserem Holz-Haustüren Katalog.

Nutzen Sie bereits jetzt die Vorteile des neuen Systems!

Einteilige Fertigung | schmale Ansicht



System HT 68, Seitenteile und Haustür aus drei einzelnen Teilen

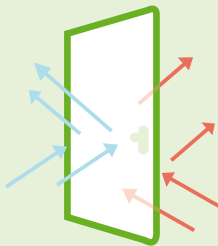


1-teilige Ausführung System HT 82, schmale Ansichten, mehr Glas, **mehr Licht**

Das Haustürsystem HT 82 wurde konstruiert, um dem Trend nach großen Glasflächen und schmalen Rahmenansichten folgen zu können. Durch neueste Fertigungstechnologien und ausgeklügelten Konstruktionsdetails ist es möglich, Haustüren mit Seitenteil als einteilige Elemente mit schmalen Setzpfosten zu fertigen. So erhalten Sie Türelemente, die leicht und filigran wirken, und trotzdem allen Anforderungen an Sicherheit und Stabilität gerecht werden.

Verbesserter Wärmedämm-Wert

KÄLTE bleibt draußen



Wärme und Behaglichkeit bleibt innen

Die Energieeinsparverordnung (EnEV) fordert bei Außentüren einen Mindestwärmeschutz von $U_d 1,8 \text{ W/m}^2\text{K}$. Die Haustüren von Kneer-Südfenster unterschreiten diese Anforderungen bei weitem. Durch die Auswahl hochwertiger Werkstoffe und idealer Materialstärken werden Werte von bis zu $U_d 0,86 \text{ W/m}^2\text{K}^*$ erreicht. So werden Elemente beispielsweise mit 3-fach-Isolierverglasung oder mit Wärmedämmpaneelen mit 44 mm Stärke ausgeführt. Alle Anforderungen der KfW-Förderbank werden so mühelos erfüllt.

Sicher ist sicher...



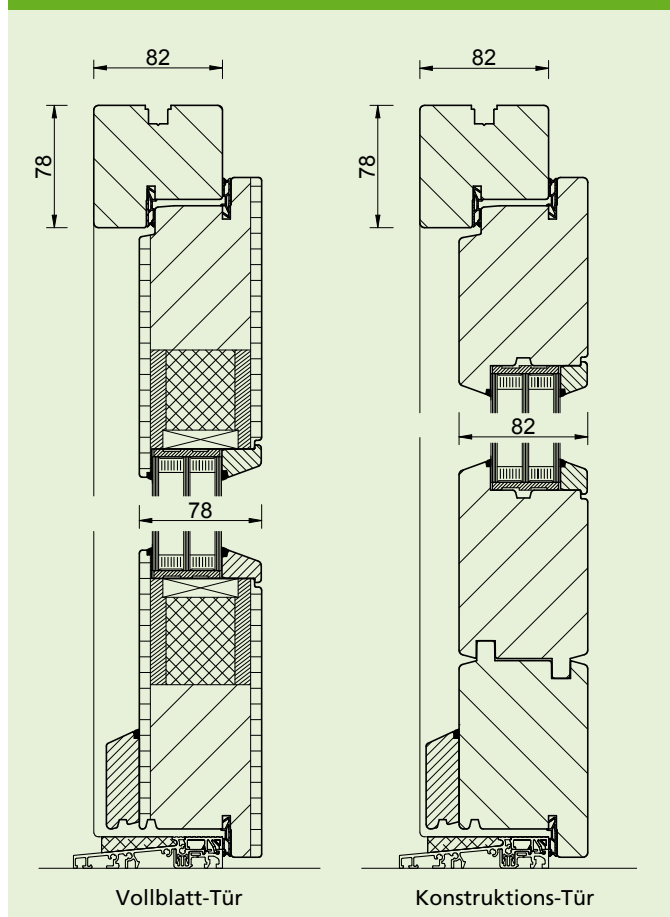
Vertrauen Sie auf **geprüfte Sicherheit**

Neben Fenster und Terrassentüren sind Haustüren ein beliebter Einstiegsweg für Einbrecher. Die HT 82 ist als Vollblatttür ohne Lichtausschnitt nach DIN EN 1627 als RC 2 zertifiziert – **SERIENMÄßIG!** Dafür sorgen neben vielen konstruktiven Details, Beschlagteile wie ein stabiles Automatikschloss mit massiver Schließleiste, ein Profilzylinder mit Wendeschlüsselsystem und gesicherter Abdeckung sowie schwere mehrteilige Rollenbänder. Optional kann durch weitere Bauteile wie motorische Schlösser, Zugangssysteme oder Türspion die Sicherheit und der Komfort erhöht werden.



*Gerne nach Hause kommen!
Viel Tageslicht sorgt für
das Wohlbefinden von
Körper und Geist ...*

Das neue Holz-Haustür-System im Detail



Ausführung:	Vollblatt-Tür / Konstruktions-Tür
Bautiefe:	Rahmen 82 mm, Flügel 78 mm / Rahmen und Flügel 82 mm (bei Konstruktion)
Anzahl Dichtungen:	2
Verglasung:	3-fach-Isolierglas Ug 0,6 W/m²K und warmer Kante
Wärmedämm- wert:	bis zu 0,86* W/m²K
Holzarten:	Kiefer und Meranti (Aktion) plus Fichte, Lärche und Eiche (Haustürkatalog)
Oberfläche Holz:	4-Schicht-Systemaufbau Farben nach Kneer-Südfenster-Farbkarte
Beschläge:	Mehrfach-Verriegelung mit Automatik- funktion, ohne E-Öffner Profilzylinder mit Not- und Gefahrenfunktion, mit 5 Schlüsseln 3 Stück 3-teilige Bänder
Größe:	max. 1150 x 2250 mm min. 980 x 1980 mm



**Die Vorteile beider Systeme
verschmelzen im System HT 82**

Wir haben das Beste aus zwei Systemen zusammengeführt und eine große Auswahl an optischen und konstruktiven Möglichkeiten geschaffen. Somit stehen Ihnen nun alle „Türen“ offen.

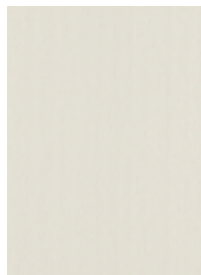
Seit Juli 2018 haben bei Kneer-Südfenster neue Holz-Farben Einzug gehalten. Neben den bewährten Farbtönen finden Sie eine Reihe moderner und vielfältiger Lasuren, Lacke, NCS- und RAL-Farben. Hier ein kleiner Auszug aus der neuen Farbkarte für Holz-Fenster und Holz-Haustüren.



Kiefer LAS-12-09



Meranti LAS-43-13



Kiefer NCS-S-1500-N



Meranti LAS-44-14



Meranti RAL 7037



Meranti NCS-S-6020-R80B



Kiefer LAS 16-09



Kiefer LAS-43-13



Kiefer NCS-S-2005-Y20R



Kiefer LAS-44-14



Meranti RAL 7015



Meranti NCS-S-5040-Y90R



Kiefer LAS-19-03



Meranti NCS-S-7005-Y50R



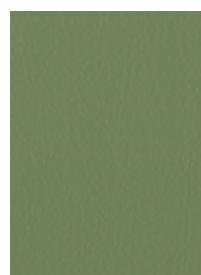
Kiefer NCS-S-5005-Y20R



Meranti LAS-46-13



Meranti RAL 7016



Kiefer NCS-S-5020-G30Y

Farbtöne können aus drucktechnischen Gründen vom Original abweichen.

KNEER GmbH
Fenster und Türen
Horst-Kneer-Straße 1
72589 Westerheim
Telefon 07333 / 83-0
E-Mail: info@kneer.de

SÜD-FENSTERWERK
GmbH & Co. Betriebs-KG
Rothenburger Straße 39
91625 Schnelldorf
Telefon 07950 / 81-0
E-Mail: info@suedfenster.de



Ihr Kneer-Südfenster-Fachhändler: