

## EXKLUSIVE HOLZHAUSTÜREN

Kiefer, Meranti und Fichte

Aktion 2019

gültig vom 01. Januar bis 31. Dezember 2019

**KNEER · SÜD**  
**FENSTER**

Wohnen mit Weitblick



2019



# DIE EXKLUSIVEN HOLZHAUSTÜREN

---

Holen Sie sich die Natur ins Haus!

Unsere einzigartigen Holz-Haustüren schaffen eine behagliche Atmosphäre im Eingangsbereich, empfangen Sie sozusagen mit offenen Armen, strahlen Ruhe, Gelassenheit und Sicherheit aus.

Der Pflegeaufwand ist überschaubar: das 4-Schicht-Farb-System, das eine sehr lange Lebensdauer verspricht, schützt die Oberfläche zuverlässig.

Die Modellauswahl ist groß – von reduziert über modern bis klassisch – Sie haben die Qual der Wahl.

Die Technik ist dem Design ebenbürtig und entspricht dem neuesten Stand.

Lassen Sie sich von einer unserer exklusiven Holz-Haustüren überzeugen!

---



HT A 19-305  
Seite 18-19



HT A 19-312  
Seite 18-19



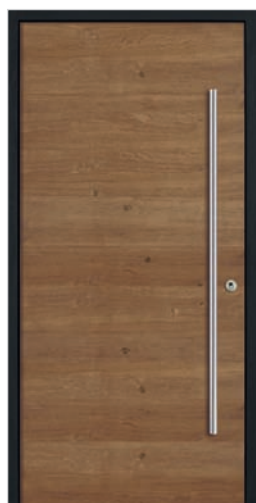
HT A 19-325  
Seite 20-21



HT A 19-324  
Seite 20-21



HT A 19-307  
Seite 24-25



HT A 19-327  
Seite 6-7



HT A 19-328  
Seite 6-7



HT A 19-329  
Seite 8-9



HT A 19-331  
Seite 8-9

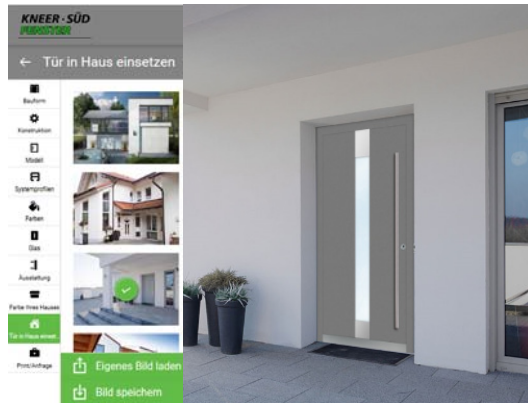


HT A 19-315  
Seite 14-15

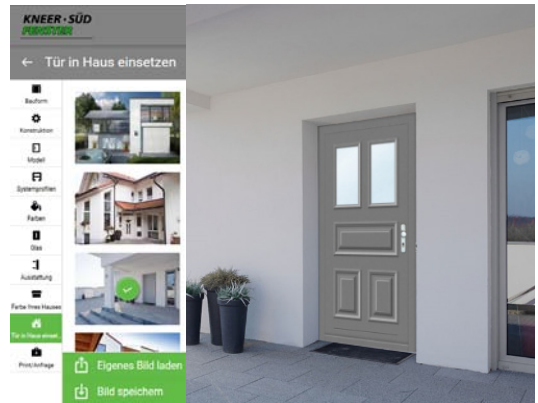
Bitte beachten Sie:

Die aufgeführten Preise gelten nur für die abgebildete Ausführung. Abweichungen führen zur Ungültigkeit des Aktionspreises. Bitte beachten Sie, dass dunkle Farbtöne nur mit der Holzart Meranti möglich sind.

Irrtümer und technische Änderungen vorbehalten. Drucktechnisch können Farbabweichungen vom Original entstehen.



So ...



... oder so?



HT A 19-309  
Seite 24-25



HT A 19-321  
Seite 22-23



HT A 19-311  
Seite 26-27



HT A 19-318  
Seite 26-27



HT A 19-335  
Seite 22-23



HT A 19-316  
Seite 12-13



HT A 19-302  
Seite 12-13



HT A 19-301  
Seite 14-15



HT A 19-333  
Seite 16-17



HT A 19-334  
Seite 10

# EDLE FARBTÖNE VON DER NATUR INSPIRIERT

## NEUES SYSTEM HT 82 SCHAFFT KONSTRUKTIVE VORTEILE

Von der Natur inspiriert: Dieses Jahr neu im Programm halten wir für Sie außergewöhnliche Trendfarben bereit. Die Bandbreite reicht über Erdfarbtöne, warmen Grautönen, deckenden Farben und wunderbar durchscheinenden Lasuren, die das Material Holz hervorragend zur Geltung bringen.

Neben dem bereits bestehenden Furnier Eiche gebürstet, wird das Spektrum noch um Lärche gebürstet, die weit aus astiger ist, erweitert.

Auch das neu entwickelte Haustür-System HT 82 steht ab diesem Jahr mit all seinen Vorzügen wie erhöhtem Wärmeschutz, schlanken Ansichten, größere Glasfläche, einteilige Fertigung und Sicherheitsklasse bis RC2 zur Verfügung – eine gelungene Verbindung von solider Handwerkskunst und innovativer Technik.



Das in dritter Generation familiengeführte Unternehmen beschäftigt heute an drei Standorten rund 700 Mitarbeiter und fertigt jährlich 330.000 Fenster sowie 7.000 Haustüren. Als Vollsortimenter produziert Kneer-Südfenster Bauelemente aus Holz, Aluminium-Holz, Aluminium, Aluminium-Kunststoff und Kunststoff. Fenster, Hebe-Schiebe-Türen, Pfosten-Riegel-Fassaden und Haustüren von Kneer-Südfenster kommen nicht nur flächendeckend in Deutschland, sondern auch weltweit zum Einsatz.

Die Bauelemente von Kneer-Südfenster sind energieeffizient und komfortabel, ausgefeilt in ihrer Technik und topmodern im Design. Sie garantieren einen hervorragenden Wärme-, Schall- und Einbruchschutz. Angeboten wird eine enorme Vielfalt an Gestaltungsmöglichkeiten mit Farben und Formen. „Jedes Fenster und jede Haustür ist ein Unikat und wird individuell nach Kundenwunsch gefertigt, für moderne Architektur ebenso wie für den klassischen Sanierungsbereich“, erklärt Geschäftsführer Florian Kneer. Höchste Ansprüche erfüllen Fenster und Haustüren, die mit dem hauseigenen Fuhrpark zum Kunden geliefert werden. Der Vertrieb erfolgt ausschließlich über ein flächendeckendes und qualifiziertes Fachhändlernetz sowie an Fertighaushersteller.



# HT A 19-327 und HT A 19-328



HT A 19-327 | Holzart Meranti\*\*  
Farbe Rahmen RAL-7016 anthrazitgrau  
Türblatt Lärche gebürstet hell  
Griff BA 3032 (Mehrpreis Seite 28)

**RC 2 ohne Mehrpreis!**



HT A 19-328 | Holzart Meranti\*\*  
Farbe Rahmen RAL-7016 anthrazitgrau  
Türblatt Eiche gebürstet hell  
Griff BA 3024\* | Edelstahl-Lisenen

**RC 2 ohne Mehrpreis!**



HT A 19-327 | System HT 3-82 | Holzart Meranti\*\* | Farbe Rahmen RAL-7016 anthrazitgrau | Türblatt Eiche gebürstet hell | Griff BA 3009

PREISE:	HT A 19-327	HT A 19-328
Kiefer**	ab 3.360,- €	ab 3.590,- €
Meranti / Fichte **	ab 3.470,- €	ab 3.700,- €

\* HT A 19-328 nur mit Griff BA 3024 und BA 3026 lieferbar!  
\*\* Holzart bezieht sich auf den Rahmen und die Farbe

Der rustikal-moderne Mix erfreut sich immer größerer Beliebtheit. Brechen Sie mit diesen Haustüren Grenzen auf!



HT A 19-328 | System HT 3-82 | Holzart Meranti\*\* | Farbe Rahmen RAL-7016 anthrazitgrau | Türblatt Lärche gebürstet dunkel | Griff BA 3024\* | Glas Satinato weiß | Edelstahl-Lisenen



Lärche

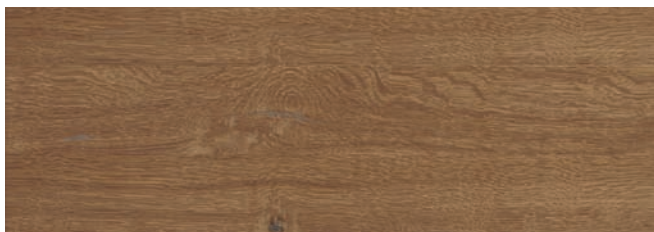


Eiche

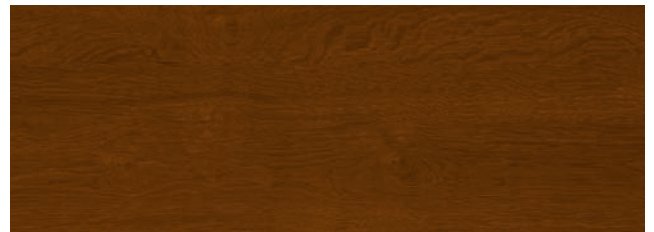
Das Türblatt kann in der Holzart Eiche und Lärche gestaltet werden. Dabei wird das Querfurnier gebürstet ausgeführt. Die Farbunterschiede und groben Äste werden bewusst betont. Das Furnierbild der Lärche ist viel astiger und lebhafter wie das der Eiche. Die Ausprägung der einzelnen Furniere kann dennoch variieren. Der Rahmen wird in einem deckenden Farbton ausgeführt, damit die einerseits traditionelle und andererseits doch moderne Optik der Tür am besten zur Geltung kommt. Da der Decklack auf dem Türblatt nur eine sehr geringe Pigmentierung aufweist, ist ein konstruktiver Wetterschutz der Tür notwendig.



HT A 19-329 | System HT 3-82 | Holzart Meranti\*\* | Farbe Rahmen RAL-7016 anthrazitgrau | Türblatt Eiche gebürstet hell | Griff BA 3009 | Glas Iso hell



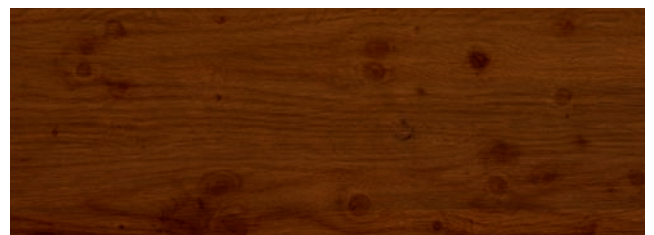
Eiche gebürstet hell



Eiche gebürstet dunkel



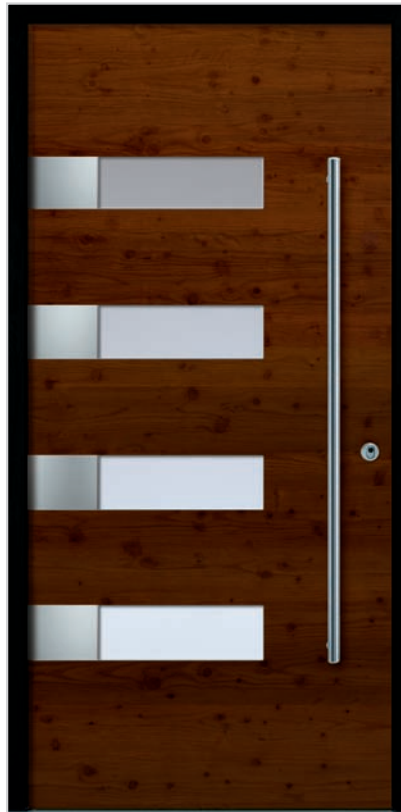
Lärche gebürstet hell



Lärche gebürstet dunkel



**JETZT GANZ NEU:**  
**Holzart Lärche mit einem leben-**  
**digen und astigen Furnier.**



HT A 19-329 | Holzart Meranti\*\*  
 Farbe Rahmen RAL-7016 anthrazitgrau  
 Türblatt Lärche gebürstet dunkel  
 Griff BA 3009 | Glas Satinato weiß  
 Mehrpreis RC2, siehe Seite 31

HT A 19-331 | Holzart Meranti  
 Farbe Rahmen RAL-7016 anthrazitgrau  
 Türblatt Lärche gebürstet hell  
 Griff BA 3025 | Glas Satinato weiß  
 Mehrpreis RC2, siehe Seite 31

PREISE:	HT A 19-329	HT A 19-331
Kiefer**	ab 4.195,- €	ab 3.590,- €
Meranti / Fichte**	ab 4.305,- €	ab 3.700,- €

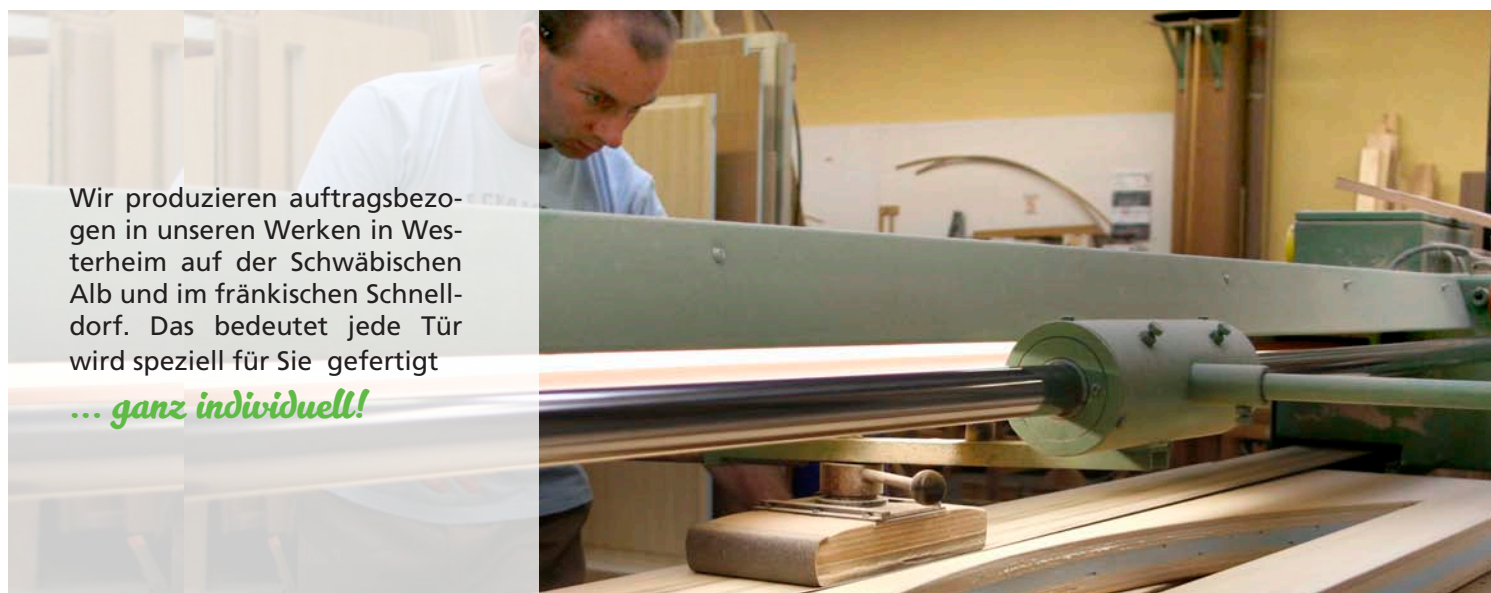


HT A 19-331 | System HT 3-82 | Holzart Meranti \*\* | Farbe Rahmen RAL 7015-schiefergrau | Türblatt Eiche gebürstet dunkel | Griff BA 3023 | Glas Satinato weiß

\*\* Holzart bezieht sich auf den Rahmen und die Farbe



HT A 19-334 | System HT 1-82 | Holzart Fichte | Farbe RAL-7037 staubgrau | Griff BA 3510 | Glas Iso hell



Wir produzieren auftragsbezogen in unseren Werken in Westerheim auf der Schwäbischen Alb und im fränkischen Schnelldorf. Das bedeutet jede Tür wird speziell für Sie gefertigt  
*... ganz individuell!*

PREISE: HT A 19-334  
 Kiefer ab 3.205,- €  
 Meranti / Fichte ab 3.315,- €



INNENANSICHT HT A 19-334 | Holzart Fichte | Farbe LAS-30-12 | Glas Iso hell



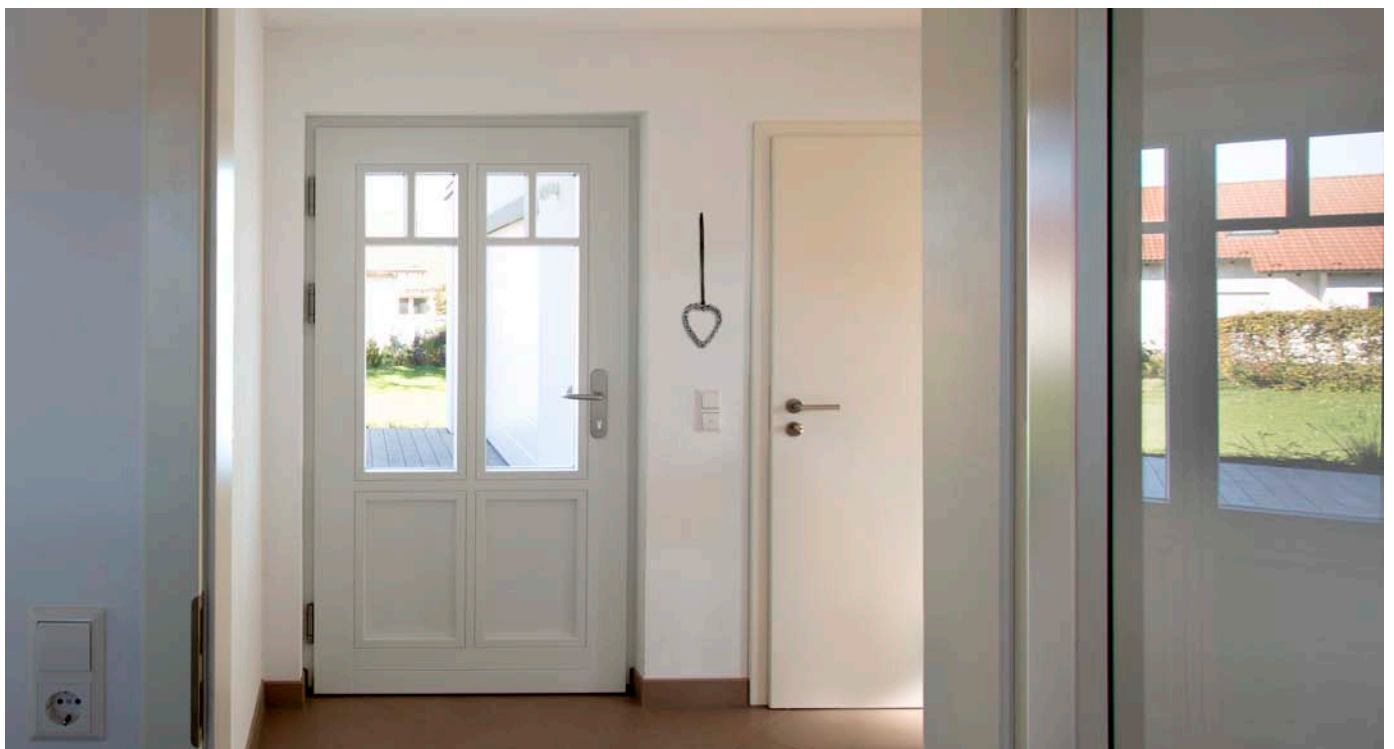
Holzart Fichte | Farbe LAS-30-12  
 Griff 507 H | Glas Iso hell | geklebte Sprossen



Holzart | Farbe NCS-S-6020-R80B  
 Griff 507 H | Glas Satinato weiß | geklebte Sprossen



HT A 19-302 | System HT 1-82 | Holzart Kiefer | Farbe RAL-9016 verkehrsweiß | Langschild BA 3510 | Glas Iso hell | Fingerprint | geklebte Sprossen



INNENANSICHT HT A 19-302 | Holzart Kiefer | Farbe RAL-9016 verkehrsweiß | geklebte Sprossen

Diese schöne neuen erdfarbenen Lasuren treffen den Geist der Zeit.



PREISE:	HT A 19-316	HT A 19-302
Kiefer	ab 3.205,- €	ab 2.990,- €
Meranti / Fichte	ab 3.315,- €	ab 3.100,- €



HT A 19-316 | Holzart Fichte  
Farbe LAS-45-13 | Langschild BA 3510  
Glas Chinchilla weiß

HT A 19-302 | Holzart Meranti  
Farbe LAS-44-14 | Langschild BA 3510  
Glas Satinato weiß | geklebte Sprossen



HT A 19-316 | System HT 2-82 | Holzart Kiefer | Farbe LAS-44-14 | Langschild BA 3510 | Glas Satinato weiß

# HT A 19-301 und HT A 19-315



HT A 19-301 | Holzart Meranti  
Farbe NCS-S-7005-Y50R  
Langschild 507 H | Glas Satinato weiß



HT A 19-315 | Holzart Meranti  
Farbe LAS-43-13  
Langschild 507 H | Glas Chinchilla weiß



HT A 19-315 | System HT 2-82 | Holzart Kiefer | Farbe LAS-40-02 | Langschild 507 H | Glas Satinato weiß

Für den besonderen Hingucker  
sorgt der farblich abgesetzte  
Glasstab.



HT A 19-301  
System HT 2-82 | Holzart Kiefer  
Farbe RAL-9016 verkehrsweiß  
Glasstäbe Farbe NCS-S-6020-R80B (Mehrpreis S.31)  
Langschild 507 H | Glas Satinato weiß



„Mit Haustüren von Kneer-Süd-  
fenster können wir uns dank  
der ausgeklügelten einbruch-  
hemmenden Technik

... *sicher fühlen*“

PREISE:	HT A 19-301	HT A 19-315
Kiefer	ab 3.205,- €	ab 2.990,- €
Meranti / Fichte	ab 3.315,- €	ab 3.100,- €



HT A 19-333 | System HT 1-82 | Holzart Meranti | Farbe RAL 7037-staubgrau | Langschild BA 3510 | Glas Iso hell





PREISE: HT A 19-333  
 Kiefer ab 3.205,- €  
 Meranti / Fichte ab 3.315,- €



*Vorteile Holz-Haustüren*

- natürliche und behagliche Ausstrahlung des Werkstoff Holzes
- vierstufiger Farbaufbau garantiert optimalen Schutz und eine lange Lebensdauer
- Türkonstruktion sorgt für hervorragende Wärmedämmung
- formschöne Rollenbänder unterstützen die perfekte Innenoptik
- spezieller Dichtungsaufbau mit hochwertigen Silikondichtungen
- erhöhter Schutz durch einbruchhemmende Sicherheitsverriegelung



HT A 19-333 | Holzart Meranti  
 NCS-S-5005-Y20R | Langschild BA 3510  
 Glas Satinato weiß

## HT A 19-305 und HT A 19-312



HT A 19-305 | Holzart Kiefer  
Farbe RAL-9016 verkehrsweiß  
Griff BA 3012 | Edelstahl-Sockelblech

**RC 2 ohne Mehrpreis!**



HT A 19-312 | Holzart Meranti  
Farbe RAL-9016 verkehrsweiß  
Griff BA 3026 | Glas Satinato weiß  
Edelstahl-Wetterschenkel | Edelstahl-Applikation  
Mehrpreis RC2, siehe Seite 31



HT A 19-305 | System HT 3-82 | Holzart Meranti | Farbe RAL-7037 staubgrau | Griff BA 3028 | Edelstahl-Sockelblech  
Glas Seitenteil Iso hell



HT A 19-312  
 System HT 3-82 | Holzart Meranti  
 Farbe NCS-S-7005-Y50R  
 Griff BA 3009 | Glas Satinato weiß  
 Edelstahl-Wetterschenkel  
 Edelstahl-Applikation

PREISE:	HT A 19-305	HT A 19-312
Kiefer	ab 2.775,- €	ab 3.205,- €
Meranti / Fichte	ab 2.885,- €	ab 3.315,- €



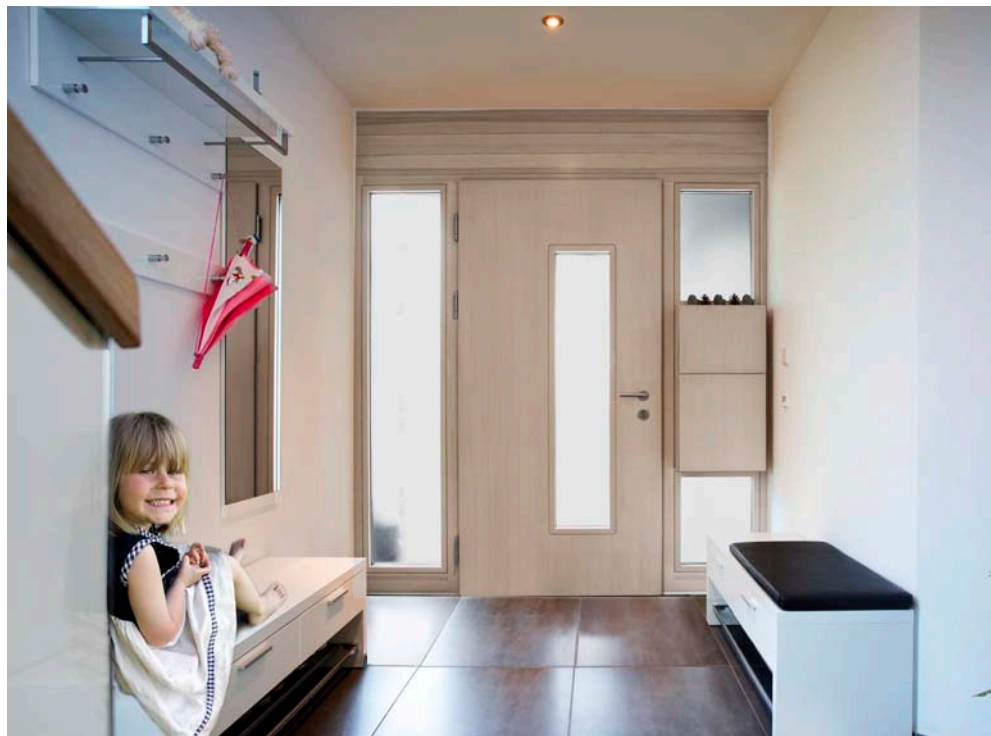
Edelstahl-Sockelblech: Schutz- und Schmuckelement zugleich  
 Bei mehreren Modellen gegen Mehrpreis wählbar siehe Seite 31.

# HT A 19-324 und HT A 19-325



HT A 19-325  
System HT 3-82  
Holzart Meranti  
Farbe RAL-7016 anthrazitgrau  
Griff BA 3023 | Glas Satinato weiß  
Nuten

PREISE:	HT A 19-324	HT A 19-325
Kiefer	ab 3.590,- €	ab 2.990,- €
Meranti / Fichte	ab 3.700,- €	ab 3.100,- €



Bitte beachten Sie, dass die beiden Referenzbilder oben und unten (Außen- und Innenansicht) nicht zusammen gehören. Die Holzart außen und innen muss immer die gleiche sein.

INNENANSICHT Modell HT A 19-325, Farbe Fichte LAS-30-12 | Glas Satinato weiß



HT A 19-325 | Holzart Meranti  
Farbe RAL-7037 staubgrau  
Griff BA 3012 | Glas Satinato weiß  
Nuten  
Mehrpreis RC2, siehe Seite 31



HT A 19-324 | Holzart Meranti  
Farbe RAL-9016 verkehrsweiß  
Griff BA 3009 | Glas Satinato weiß  
Edelstahl-Applikationen  
Mehrpreis RC2, siehe Seite 31



HT A 19-324 | System HT 3-82 | Holzart Meranti | Farbe RAL-7015 schiefergrau | Griff BA 3026 | Glas Satinato weiß | Edelstahl-Applikationen

# HT A 19-335 und HT A 19-321



HT A 19-335 | Holzart Meranti  
Farbe RAL-9016 verkehrsweiß  
Griff BA 3006 | Nuten

**RC 2 ohne Mehrpreis!**

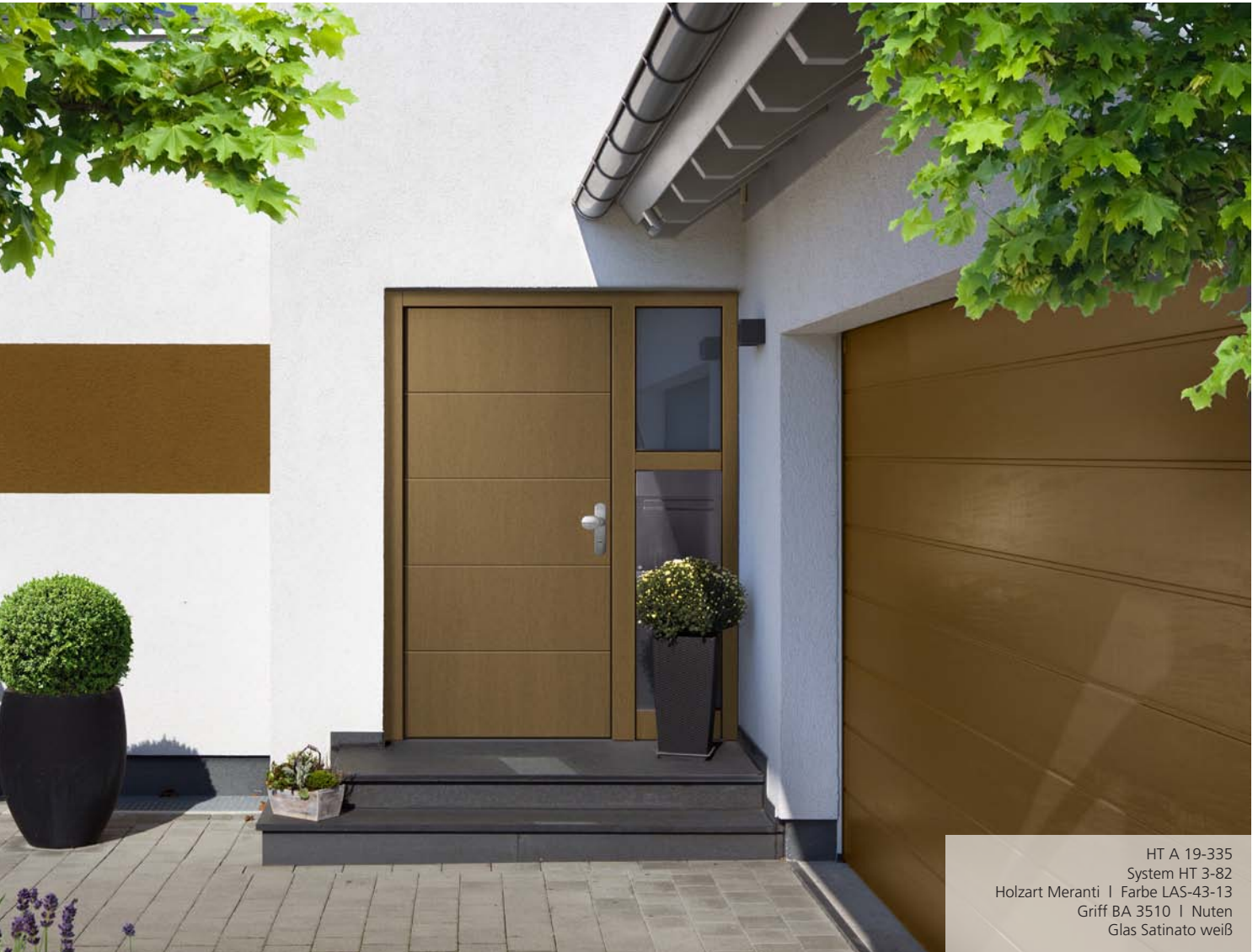


HT A 19-321 | Holzart Meranti  
Farbe RAL-7016 anthrazitgrau  
Griff BA 3026 | Glas partiell sandgestrahlt  
Mehrpreis RC2, siehe Seite 31



HT A 19-321 | System HT 3-82 | Holzart Kiefer | Farbe RAL 9016 verkehrsweiß | Griff BA 3023 | Glas partiell sandgestrahlt

PREISE:	HT A 19-335	HT A 19-321
Kiefer	ab 2.775,- €	ab 2.990,- €
Meranti / Fichte	ab 2.885,- €	ab 3.100,- €



HT A 19-335  
 System HT 3-82  
 Holzart Meranti | Farbe LAS-43-13  
 Griff BA 3510 | Nuten  
 Glas Satinato weiß



Optimale Türmodelle für Eingangsbereiche ohne Seitenteil und ohne angrenzende Fenster:  
 Durch die Größe des Lichtausschnittes flutet viel Licht ins Innere des Hauses und erhellt den Raum.  
 Dennoch schützt das sandgestrahlte Glas vor ungewollten Blicken und ist optisch ein echter Hingucker.

*Schlichte Eleganz erhellt den Raum*



HT A 19-307 | System HT 3-82 | Holzart Meranti | Farbe LAS-44-14 | Griff BA 3032 (Mehrpreis siehe Seite 28) | Glas Satinato weiß | Nuten





HT A 19-307



HT A 19-309

HT A 19-307 | Holzart Meranti  
Farbe RAL-7015 schiefergrau  
Griff BA 3009 | Glas Satinato weiß  
Nuten  
Mehrpreis RC2, siehe Seite 31

HT A 19-309 | Holzart Meranti  
Farbe RAL-7015 schiefergrau  
Griff BA 3031\* | Glas Satinato weiß

PREISE:	HT A 19-307	HT A 19-309
Kiefer	ab 3.205,- €	ab 2.775,- €
Meranti / Fichte	ab 3.315,- €	ab 2.885,- €



HT A 19-309 | System HT 1-82 | Holzart Meranti | Farbe NCS-S-7005-Y50R | Griff BA 3031\* Grifflänge 1000 mm | Glas Satinato weiß

\*HT A 19-309 nur mit abgebildetem Griff BA 3031 lieferbar!

Achtung: die Proportionen der Haustüren können je nach Größe der Tür von der Abbildung abweichen.

# HT A 19-311 und HT A 19-318

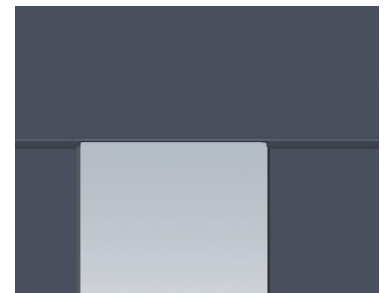


HT A 19-311 | Holzart Meranti  
Farbe RAL-9016 verkehrsweiß | Nuten  
Griff BA 3032 (Mehrpreis S. 28) | Glas Satinato weiß  
Mehrpreis RC2, siehe Seite 31



HT A 19-318 | Holzart Kiefer  
Farbe RAL-9016 verkehrsweiß | Nuten  
Griff BA 3028\*\* | Glas Satinato weiß  
Mehrpreis RC2, siehe Seite 31

PREISE:	HT A 19-311	HT A 19-318
Kiefer	ab 2.990,- €	ab 3.205,- €
Meranti / Fichte	ab 3.100,- €	ab 3.315,- €



DETAILBILD HT A 19-318  
Die Nuten fließen in das Glasfeld, die Ecken der Lichtausschnitte verlaufen in einem sanften Radius.



HT A 19-318 | System HT 3-82 | Holzart Kiefer | Farbe NCS-S-5005-Y20R | Griff BA 3034\*\* (Mehrpreis siehe Seite 28) | Glas Iso hell | Nuten

\*\*HT A 19-318 nur mit Griffen BA 3012, BA 3028 und BA 3034 lieferbar!



HT A 19-311 | System HT 3-82 | Holzart Meranti | Farbe RAL-7015 schiefergrau | Griff BA 3026 | Glas Satinato weiß | Nuten

# Griffe und Drücker

Bei fast allen Türmodellen der Exklusiven Holz-Haustüren können Sie die Griff-Form und die Griff-Länge sowie den Knopf wählen. Ausnahmen sind: HT A 19-318, 309 und 328. Bei diesen Modellen erhalten Sie die Griffe wie abgebildet auf den jeweiligen Seiten.

## Griff halbrund



Außengriff halbrund ist in folgenden Längen erhältlich:

800 mm BA 3025  
1000 mm BA 3026  
1300 mm BA 3027  
1500 mm BA 3028

## Griff rund



Außengriff rund ist in folgenden Längen erhältlich:

800 mm BA 3023  
1000 mm BA 3024  
1300 mm BA 3009  
1500 mm BA 3012

## Griff Schwarzstahl



Außengriff Schwarzstahl (Form halbrund) ist in folgenden Längen erhältlich:

1000 mm BA 3032  
1300 mm BA 3033  
1500 mm BA 3034

Innendrücker und PZ-Rosette in gleicher Farbe (BA 3508)

Mehrpreis: ab 230,- €

## Knopf



Der runde Knopf aus Edelstahl steht bei allen Modellen zur Verfügung:

BA 3006

## Innendrücker



Innendrücker in Edelstahl bei allen Griffstangen (halbrund, rund und Knopf)  
PZ-Rosette mit Zylinderabdeckung außen

BA 3502

innen

außen

## Plano-Rosette



Auf Wunsch erhalten Sie eine Rosette, die außen nahezu flächenbündig ist.

in Edelstahl  
oder in Schwarzstahl

Mehrpreis: ab 55,- EUR

Bei den Türen HT A 19-301, 302, 315, 316, 333, 334 und 335 können Sie aus zwei Langschildern wählen. Griffstangen sind nicht möglich.

## 507 H



Langschild außen Innendrücker

## BA 3510



Langschild außen Innendrücker

## Profilzylinder mit Bohrschutz und Wendeschlüssel



5 Schlüssel Standard

Griffe und Drücker im Grundpreis enthalten (außer Schwarzstahl und Plano).



Satinato weiß



Chinchilla weiß



Mastercarre weiß



Silvit weiß



Gothik weiß



Madras Pave weiß



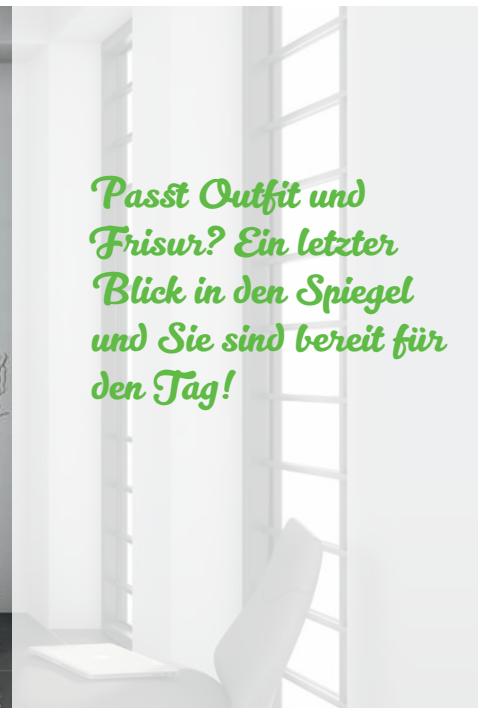
Madras Uadi weiß



Barock weiß

Neben der Verglasung Iso hell, können Sie aus diesen acht Ornamenten wählen.

Sichthemmung, Lichtdurchlässigkeit, eine Fülle von Strukturen und Farben - Ornamentgläser bieten Raum für neue Ideen. Die Ornamentgläser streuen Licht und schützen vor indiskreten Blicken.



*Passt Outfit und Frisur? Ein letzter Blick in den Spiegel und Sie sind bereit für den Tag!*

### Spiegel auf der Innenseite

Alle Türen ohne Lichtausschnitt eignen sich optimal für die Gestaltung mit einem groß dimensionierten Spiegel (ca. 30 cm breit). Dies stellt eine dekorative so wie praktische Gestaltungslösung dar und verändert das Design im Eingangsbereich.

Folgende Türen sind mit Spiegel erhältlich: HT A 19-305, 327, 328 und 335; Mehrpreis siehe Seite 31.

## Farben der Kneer-Südfenster Holz-Farbkarte

Wählen Sie eine unserer Farben aus der Holz-Farbkarte. Bitte beachten Sie, dass alle Holz-Haustüren innen und außen gleichfarbig sind.



Kiefer LAS-12-09



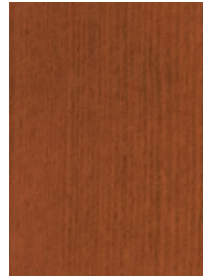
Kiefer LAS-16-09



Kiefer LAS-19-03



Kiefer LAS-18-02



Kiefer LAS-40-02



Kiefer LAS-31-01



Kiefer LAS-43-13



Kiefer LAS-44-14



Fichte LAS-30-12



Fichte LAS-46-13



Fichte LAS-29-13



Fichte LAS-45-13



Meranti LAS-43-13



Meranti LAS-44-13



Meranti LAS-45-13



Meranti LAS-46-13



Meranti LAS-35-08



Meranti LAS-33-01



Meranti LAS-31-01



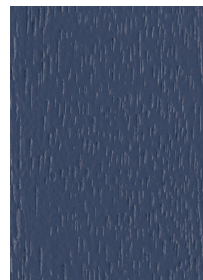
Meranti LAS-32-01



Meranti LAS-40-02



Meranti NCS-S-7005-Y50R



Meranti NCS-S-6020-R80B



Meranti NCS-S-8005-R80B



Kiefer, Meranti und Fichte  
NCS-S-1005-N



Kiefer, Meranti und Fichte  
NCS-S-2005-Y20R



Kiefer, Meranti und Fichte  
NCS-S-5005-Y20R



Kiefer, Meranti und Fichte  
NCS-S-5020-G30Y



Meranti NCS-S-5040-Y90R



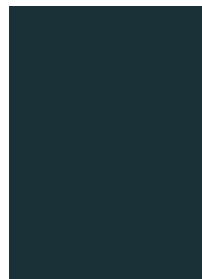
Kiefer, Meranti und Fichte  
RAL-9016 verkehrsweiß



Meranti und Fichte  
RAL-7037 staubgrau



Meranti  
RAL-7015 schiefergrau



Meranti  
RAL-7016 anthrazitgrau



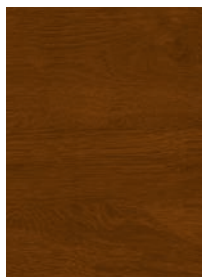
Meranti  
RAL-6009 tannengrün

Bitte beachten Sie, dass dunkle Farbtöne nur mit der Holzart Meranti möglich sind.

## Farben für HT A 19-327, 328, 329 und 331



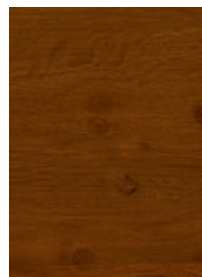
Eiche gebürstet hell



Eiche gebürstet dunkel



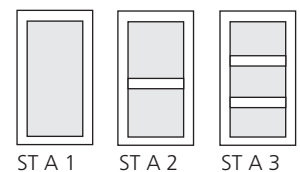
Lärche gebürstet hell



Lärche gebürstet dunkel

## Zubehör

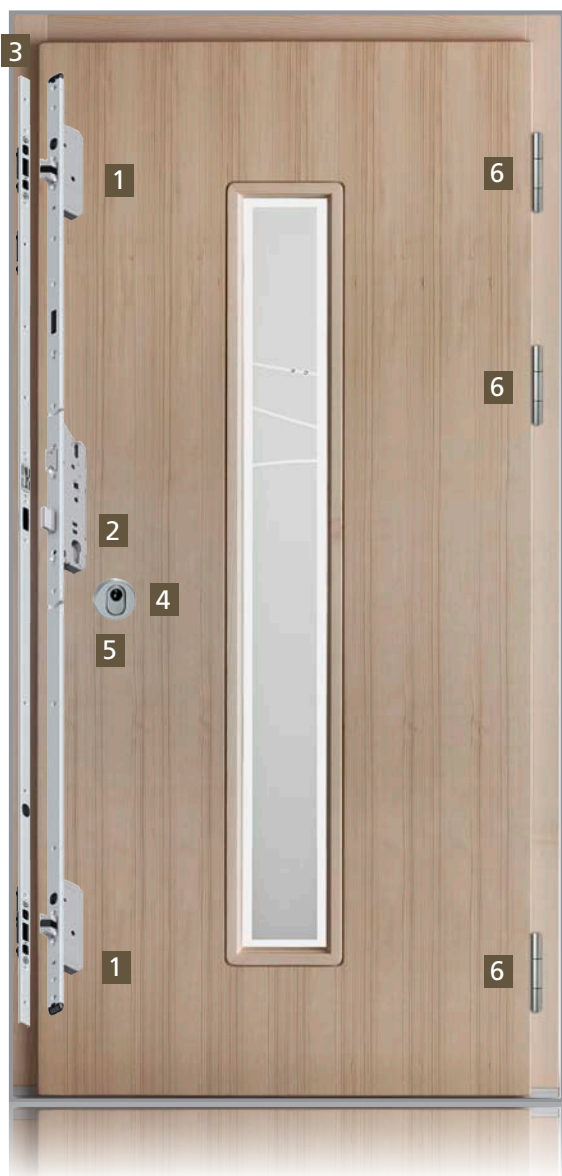
	HT 1-82	HT 2-82	HT 3-82
Seitenteil in Kiefer ST A 1 max. Breite 610 mm	ab 685,- €	ab 685,- €	ab 685,- €
Seitenteil in Kiefer ST A 1 max. Breite 910 mm	ab 855,- €	ab 855,- €	ab 855,- €
Seitenteil in Meranti ST A 1 max. Breite 610 mm	ab 705,- €	ab 705,- €	ab 705,- €
Seitenteil in Meranti ST A 1 max. Breite 910 mm	ab 875,- €	ab 875,- €	ab 875,- €
Mehrpreis Seitenteil in Ausführung ST A 2 (Basis ST A 1)	ab 200,- €	ab 200,- €	ab 200,- €
Mehrpreis Seitenteil in Ausführung ST A 3 (Basis ST A 1)	ab 300,- €	ab 300,- €	ab 300,- €
VSG 6 mm bei Haustür	ab 110,- €	ab 110,- €	ab 110,- €
VSG 6 mm bei Seitenteil	ab 110,- €	ab 110,- €	ab 110,- €
Haustür und Seitenteil in RAL nach Wahl	ab 250,- €	ab 250,- €	ab 250,- €
Haustür innen andere Farbe als außen (ein Farbton muss deckend sein)	ab 290,- €	ab 290,- €	ab 290,- €
Seitenteil innen andere Farbe als außen (ein Farbton muss deckend sein)	ab 160,- €	ab 160,- €	ab 160,- €
Spiegel auf der Innenseite der Haustür	-	-	ab 350,- €
Mehrpreis Haustür RC2-geprüft	-	-	ab 580,- €
Mehrpreis Haustür RC2-ungeprüft	ab 780,- €	ab 780,- €	-
Mehrpreis Seitenteil RC2-geprüft	ab 350,- €	ab 350,- €	ab 350,- €
Mehrpreis Edelstahl-Sockelblech (bei folgenden Türen möglich: HT A 19-307, 311, 318, 324, 321, 325, 327, 328, 329, 331 und 335)	ab 120,- €	ab 120,- €	ab 120,- €
Glas Sandstrahlung mit klarem Rand oder mit klaren Streifen (Haustür und/oder Seitenteil) pro Tür oder Seitenteil	ab 250,- €	ab 250,- €	ab 250,- €
Haustür oder Seitenteil außen mit farbig abgesetztem Glasstab (Farbe muss deckend sein)	-	ab 155,- €	-



Alle Preise in Euro inkl. gesetzlicher Mehrwertsteuer (ohne Montage- und Demontageleistung).

Alle vier Minuten wird durchschnittlich in Deutschland eingebrochen. Neben Fenster und Terrassentüren sind Haustüren ein beliebter Einstiegsweg für Einbrecher. Bei guter Sicherheitstechnik lässt der Einbrecher allerdings schnell von seinem Vorhaben ab, denn viel Zeit hat er nicht unentdeckt zu bleiben. Die Lösung ist es also in Sicherheitstechnik zu investieren, die dem Versuch lange Zeit stand hält. Deshalb legen wir auf sehr gute Sicherheitstechnik - und zwar bereits im Standard - sehr hohen Wert. Wir bieten Ihnen diese Sicherheits-Komponenten ganz ohne Mehrpreis. Vertrauen Sie auf unser Know-How!

## Standard-Sicherheits-Komponenten bei allen Haustüren



1



Sicherheits-Schloss RC2 geprüft:  
Beim Schließen der Tür fahren die Fallenriegel über einen magnetischen Impuls am oberen und unteren Ende der Tür um 20 mm in die Schließleiste. Dadurch ist die Tür immer mehrfach verriegelt - ohne ein Nachschließen mit dem Schlüssel.

2



Der Hauptriegel kann mit einer Schlüsselumdrehung ausgeschossen werden - der Drücker blockiert zu Kontrollzwecken, als Kindersicherung und für maximale Sicherheit.

3

durchgehende Schließleiste: Schutz vor Aufhebeln auf Schlosseite

4

Zylinder mit Bohrschutz

5

Edelstahl-Innendrücker mit äußerer PZ-Rosette und Zylinderabdeckung: dient als Ziehschutz für den Profilzylinder

6

Rollenbänder: 3-fach-Sicherung auf Bandseite

➔ Modelle ohne Glas HT A 19-305, 327, 328 und 335 im Standard RC2 geprüft!



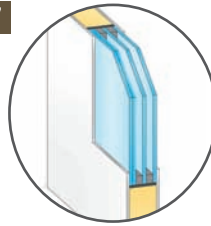
Auf Wunsch können Sie alle Haustüren mit folgender Sicherheitskomponente gegen Mehrpreis aufwerten. Ihre Holz-Haustüren der Baureihe 3 erhalten Sie optional gegen Mehrpreis mit einem RC2-Prüfzeugnis - ohne Glasausschnitt sind die Türen der Baureihe 3-82 sogar standardmäßig in Sicherheitsklasse RC2.

## DAS PLUS

+ an Sicherheit nach Widerstandsklasse RC2



7



### P4A-Schutzverglasung:

Die äußere Scheibe besteht hierbei aus einem Verbund aus zwei Scheiben mit integrierter Sicherheitsfolie. Diese bietet einen deutlich erhöhten Einbruchschutz. Außerdem wird die Verglasung umlaufend mit einem Spezialkleber in den Lichtausschnitt eingeklebt. Somit ist die Glasanbindung gesichert (Mehrpreis s. Seite 31).



→ Modelle HT A 19-307, 311, 312, 318, 321, 324, 325, 329 und 331 mit P4A-Schutzverglasung RC2 geprüft!

# Zugangsvarianten

Alle Türen sind serienmäßig mit einem Automatikschloss ausgestattet! Durch Zuziehen der Tür fahren automatisch die Fallenriegel am oberen und unteren Ende der Tür um 20 mm in die Schliebleiste. Dadurch ist die Tür immer verriegelt - ohne Nachschließen mit dem Schlüssel. Eine Tagesfalle (auch Schnapper oder Schlossfalle genannt) ist ebenfalls im Schloss integriert, zur Nutzung muss allerdings die Automatikverriegelung deaktiviert werden. Jede Tür können Sie durch eine der folgende drei komfortablen Zutrittssystemen (Elektrischer Öffner, Motorischer Öffner oder Fingerprint) aufwerten.

## Elektrischer-Öffner (Türöffner mit elektrischer Entriegelung)



In der Schliebleiste integriert

Zur Nutzung muss die Automatik-Verriegelung des Schlosses manuell deaktiviert werden. Somit liegt die Tür nur noch in der Falle und ist nicht verriegelt.

Vorteile:  
- einfache Öffnung der Tür über Betätigung an z.B. der Haussprechanlage  
- Gang zur Tür bleibt erspart

Preis E-Öffner:  
ab 70,- €

## Automatikschloss mit M-Öffner \* (Türöffner mit motorischer Entriegelung)



Durch Zuziehen der Tür tritt ohne abzuschließen die Mehrfachverriegelung in Kraft.

Die Entriegelung erfolgt durch Betätigen des Drückers oder motorisch durch z.B. eine Haussprechanlage.

Vorteile:  
- höchste Sicherheit ohne abzuschließen  
- die automatische Verriegelung und die motorische Entriegelung schließen sich nicht aus  
- Ideal für Zugangssysteme für Ein- und Mehrfamilienhäusern.

(Zugang über Tagesfalle nicht möglich)

Preis M-Öffner:  
ab 415,- €

## Zugangssystem Fingerprint\* (inklusive M-Öffner)



Im Lieferumfang des Fingerprints ist der oben aufgeführte M-Öffner enthalten. Die automatische Ver- und motorische Entriegelung ist also gewährleistet und damit auch die Sicherheit.

Vorteile

- Der Zutritt von außen ist nicht nur über den Schlüssel, sondern über den Fingerprint möglich.
- Den eingelernten Finger über den Scanner ziehen, das grüne Licht leuchtet und die Tür entriegelt sich motorisch.
- Die Tür ist immer verriegelt und gewährleistet höchste Sicherheit.
- Finger sind einzigartig und können nicht nachgemacht werden oder verloren gehen
- Komfortable Bedienung, Sie müssen keinen Schlüssel mehr bei sich tragen



\* Durch manuelles Nachschließen werden elektrische Öffnungsmöglichkeiten wie Fingerprint oder Haussprechanlage außer Kraft gesetzt.

## Digitaler Türspion



Ausführung nur bei den Modellen HT A 19-305 und 327 möglich. Nicht in Kombination mit Spiegel möglich.

Bei Tastendruck erscheint ein klares Farbbild auf dem Bildschirm, das bequem zu betrachten ist, auch mit Abstand zur Tür.

Mit einer Türspionkamera wissen Sie immer genau, wer vor der Tür steht - ohne die Tür zu öffnen.

Vorteile:

- keine Einsicht von außen in die Wohnung möglich
- bei Aktivierung des Spions, bleiben Sie für den Besucher unbemerkt
- die integrierte Farbkamera schaut durch den Türspion. Von außen ist die Hightech-Lösung von einem herkömmlichen optischen Türspion nicht zu unterscheiden
- insbesondere für Senioren, Kinder und auch Brillenträger geeignet

### Variante 1: Im Türblatt integriert



Preis Digitaler Türspion mit Kamera im Türblatt:

ab 310,- €

### Variante 2: Im Griff integriert

Griffstange eckig 40 x 20 mm



Grifflänge 1300 mm BA 3039  
Grifflänge 1500 mm BA 3040

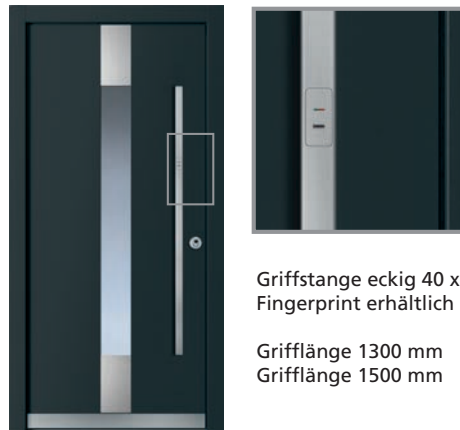
Preis Digitaler Türspion mit Kamera im Griff:  
ab 795,- €

## Variante 1: Im Türblatt integriert



Preis Fingerprint im Türblatt:  
ab 935,- €

## Variante 2: In Griff integriert



Preis Fingerprint in Griff integriert:  
ab 1.350,- €

Griffstange eckig 40 x 20 mm mit Fingerprint erhältlich in zwei Längen:

Grifflänge 1300 mm BA 3036\*\*  
Grifflänge 1500 mm BA 3037\*\*

Mehrpreis Einzelplatzverwaltung: ab 70,- €

Mit dieser Variante haben Sie die Möglichkeit einzelne Finger zu löschen oder stillzulegen

Weitere technische Informationen wie Anschlusspläne für unsere elektronischen Bauteile finden Sie unter:  
[www.kneer-suedfenster.de/downloads/elektrische\\_bauteile.pdf](http://www.kneer-suedfenster.de/downloads/elektrische_bauteile.pdf)

\*\* Einbauhöhe Fingerprint ca. zwischen 1350mm und 1600mm je nach Türhöhe und Türtyp.

## Zusammenfassung: Das dürfen Sie bei uns erwarten:

Alle Modelle zum angegebenen Preis inkl. ...

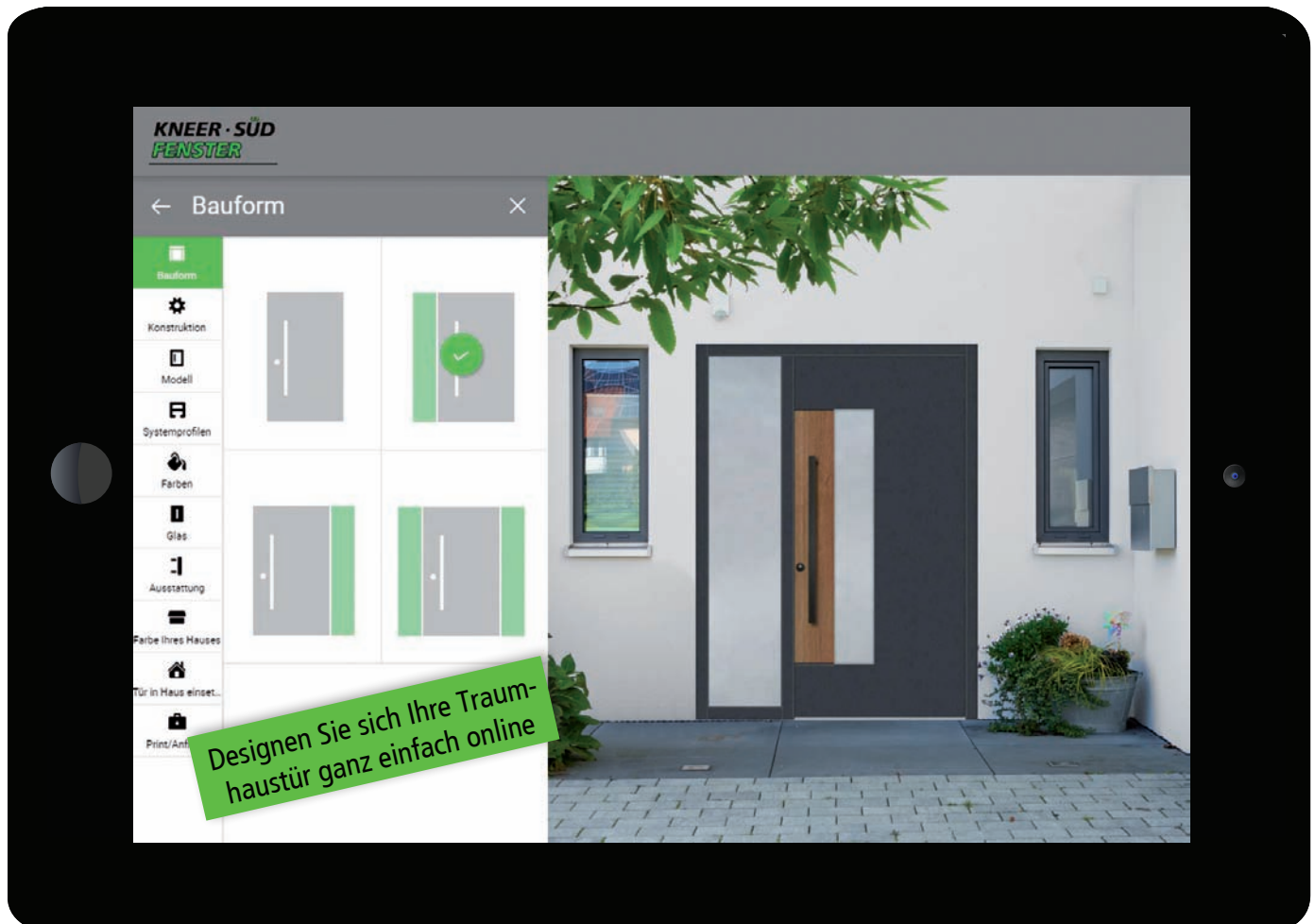
- Automatikschloss
- 3 Stück Rollenbänder
- Zylinder mit Aufbohrschutz und 5 Wendschlüsseln
- Zylinderabdeckung mit Ziehschutz
- Griffstange frei wählbar
- Ornamentglas frei wählbar
- Farben frei wählbar nach Kneer-Südfenster Holz-Farbkarte
- Alle Modelle System 3-82 ohne Glasausschnitt RC2 geprüft!
- große Auswahl an zusätzlichen Ausstattungsmöglichkeiten (gegen Mehrpreis)

Wer die Wahl hat, hat die Qual...

Sie sind nicht sicher ob das Modell auch wirklich zu Ihrem Haus passt? Kein Problem - konfigurieren Sie sich Ihre Traumhaustür online und setzen Sie mit dem Haustüren-Designer die konfigurierte Tür in ein Bild Ihres Hauses.

Sind Sie nun überzeugt vom Erscheinungsbild Ihres neuen Eingangs? Probieren Sie es aus unter...

<http://kneer-sued.tueren-designer.com>



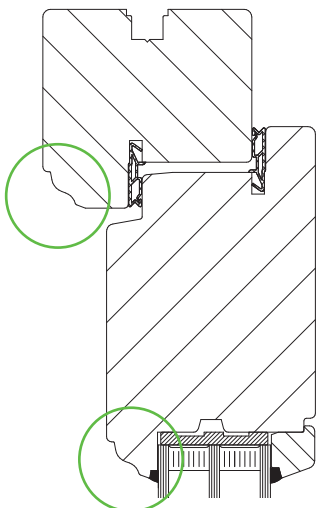
## System HT 1-82

- Ausführung:** Konstruktions-Tür  
HT 1-82  
Blendrahmen + Flügel profiliert oder gerade
- Bautiefe:** Rahmen und Flügel 82 mm
- Anzahl Dichtungen:** 2
- Verglasung:** 3-fach-Isolierglas Ug 0,6 W/m<sup>2</sup>K  
und warmer Kante  
Wahlweise können folgende Gläser ohne Mehrpreis gewählt werden: Iso hell, Satinato, Chinchilla weiß, Mastercarre weiß, Gothic weiß, Barock weiß, Silvit weiß, Madras Uadi und Madras Pave
- Wärmedämmwerte:** siehe unten
- Holzarten:** Kiefer, Meranti oder Fichte
- Oberfläche Holz:** 4-Schicht-Systemaufbau  
Farben nach Kneer-Südfenster-Holz-Farbkarte
- Beschläge:** Mehrfach-Verriegelung mit Automatikfunktion, ohne E-Öffner  
aber mit Tagesentriegelung  
Profizylinder mit Not- und Gefahrenfunktion  
mit 5 Schlüsseln  
3 Stück 3-teilige Bänder (Bandsitz asymmetrisch)
- Größe:** max. Abmessung 1150 x 2250 mm  
min. Abmessung 980 x 1980 mm

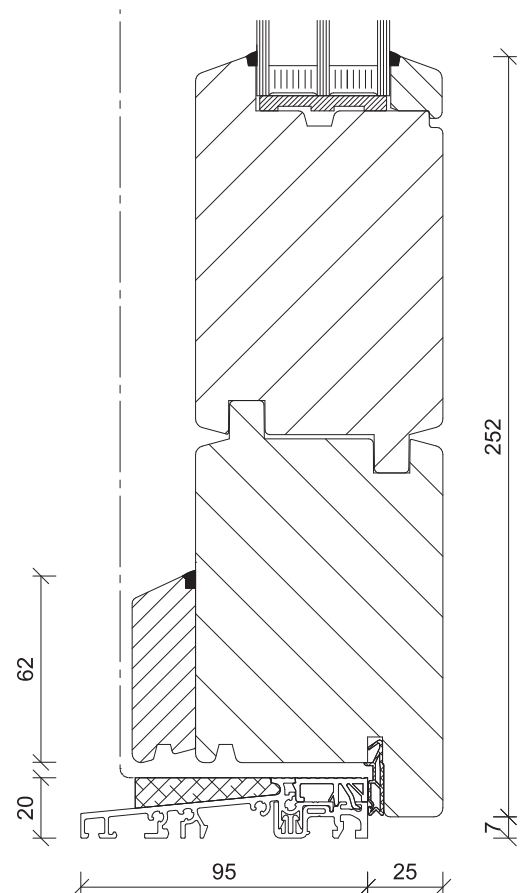
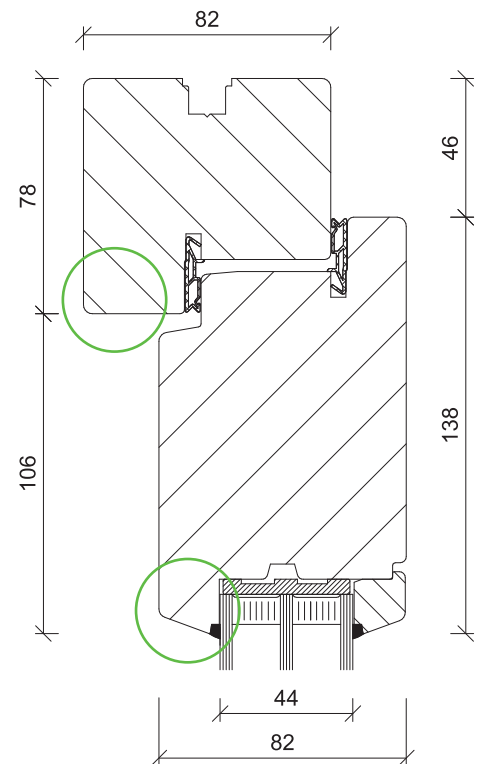
### Wärmedämmwerte:

System	HT 1-82	HT 1-82
Modell	Kiefer / Meranti	Fichte
HT A 19-309	1,0 W/m <sup>2</sup> K	0,98 W/m <sup>2</sup> K
HT A 19-302	1,0 W/m <sup>2</sup> K	0,96 W/m <sup>2</sup> K
HT A 19-333	0,97 W/m <sup>2</sup> K	0,91 W/m <sup>2</sup> K
HT A 19-334	0,96 W/m <sup>2</sup> K	0,91 W/m <sup>2</sup> K

Berechnungsgrundlage Ud-Wert nach DIN-EN ISO 14351-1  
(Tür 1230 x 2180 mm)



**Schnitt: Ausführung profiliert**



**Schnitt: Ausführung gerade**

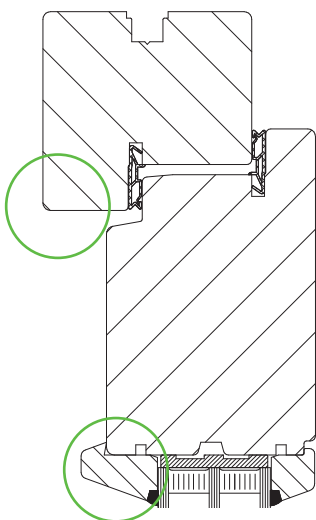
## System HT 2-82

- Ausführung:** Konstruktions-Tür  
HT 2-82  
Blendrahmen + Flügel profiliert oder gerade
- Bautiefe:** Rahmen und Flügel 82 mm
- Anzahl Dichtungen:** 2
- Verglasung:** 3-fach-Isolierglas Ug 0,6 W/m<sup>2</sup>K  
und warmer Kante  
Wahlweise können folgende Gläser ohne Mehrpreis gewählt werden: Iso hell, Satinato, Chinchilla weiß, Mastercarre weiß, Gothic weiß, Barock weiß, Silvit weiß, Madras Uadi und Madras Pave
- Wärmedämmwerte:** siehe unten
- Holzarten:** Kiefer, Meranti oder Fichte
- Oberfläche Holz:** 4-Schicht-Systemaufbau  
Farben nach Kneer-Südfenster-Holz-Farbkarte
- Beschläge:** Mehrfach-Verriegelung mit Automatikfunktion, ohne E-Öffner  
aber mit Tagesentriegelung  
Profilzylinder mit Not- und Gefahrenfunktion  
mit 5 Schlüsseln  
3 Stück 3-teilige Bänder (Bandsitz asymmetrisch)
- Größe:** max. Abmessung 1150 x 2250 mm  
min. Abmessung 980 x 1980 mm

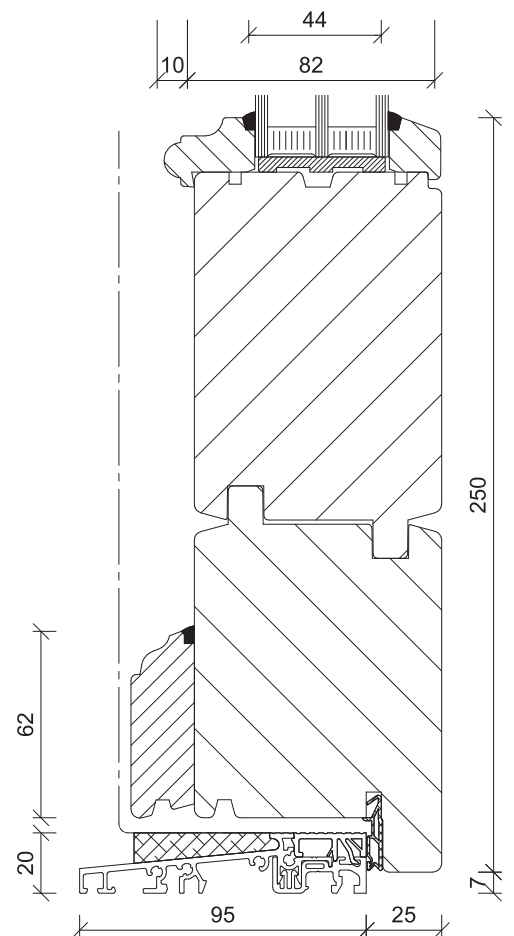
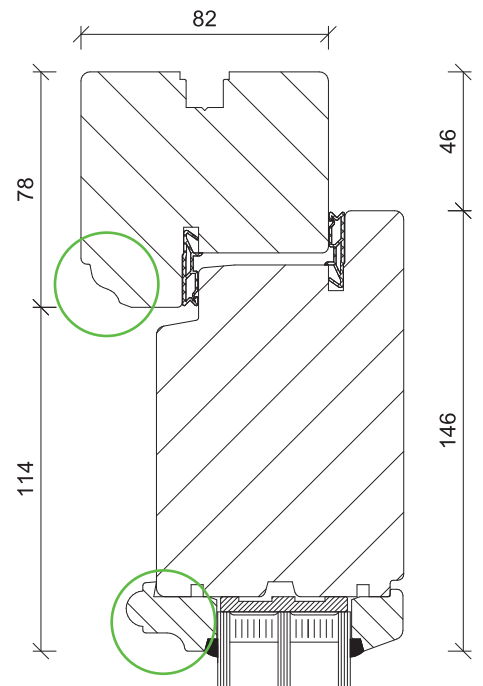
### Wärmedämmwerte:

System	HT 2-82	HT 2-82
Modell	Kiefer / Meranti	Fichte
HT A 19-301	1,0 W/m <sup>2</sup> K	0,97 W/m <sup>2</sup> K
HT A 19-315	1,0 W/m <sup>2</sup> K	0,96 W/m <sup>2</sup> K
HT A 19-316	1,0 W/m <sup>2</sup> K	0,97 W/m <sup>2</sup> K

Berechnungsgrundlage Ud-Wert nach DIN-EN ISO 14351-1  
(Tür 1230 x 2180 mm)



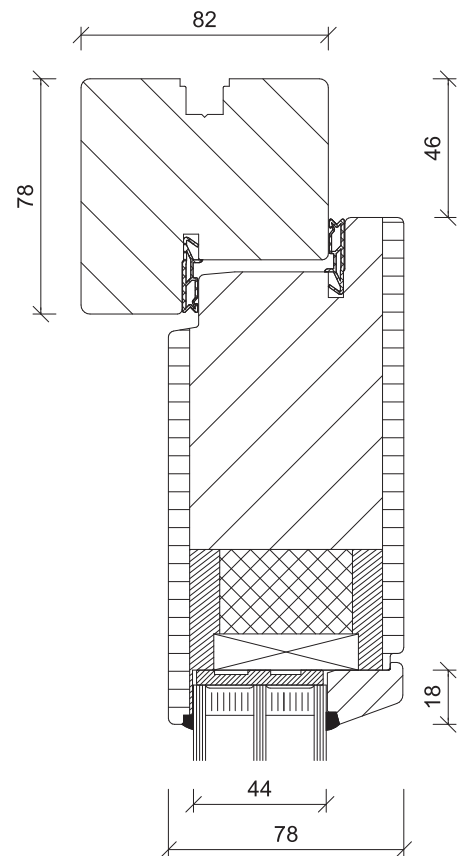
**Schnitt: Ausführung gerade**



**Schnitt: Ausführung profiliert**

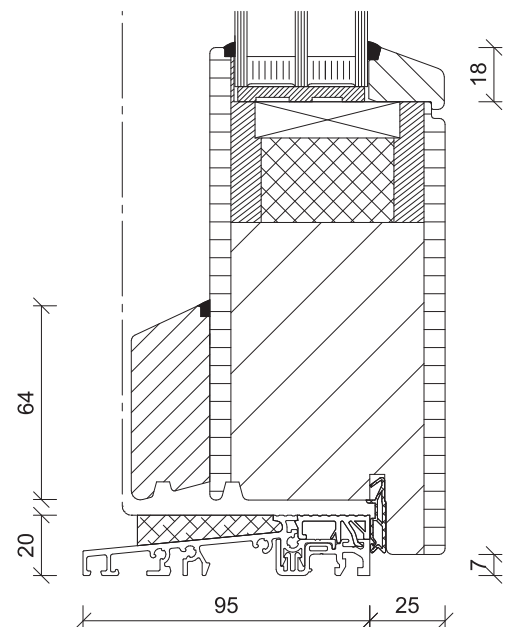
## System HT 3-82

Ausführung:	Vollblatt-Tür HT 3-82
Bautiefe:	Rahmen 82 mm und Flügel 78 mm
Anzahl Dichtungen:	2
Verglasung:	Haustür 3-fach-Isolierglas Ug 0,6 W/m <sup>2</sup> K und warmer Kante Wahlweise können folgende Gläser ohne Mehrpreis gewählt werden: Iso hell, Satinato, Chinchilla weiß, Mastercarre weiß, Gothic weiß, Barock weiß, Silvit weiß, Madras Uadi und Madras Pave
Wärmedämmwerte:	siehe unten
Holzarten:	Kiefer, Meranti oder Fichte
Oberfläche Holz:	4-Schicht-Systemaufbau Farben nach Kneer-Südfenster-Holz-Farbkarte
Beschläge:	Mehrfach-Verriegelung mit Automatikfunktion, ohne E-Öffner aber mit Tagesentriegelung Profilzylinder mit Not- und Gefahrenfunktion mit 5 Schlüsseln 3 Stück 3-teilige Bänder (Bandsitz asymmetrisch)
Größe:	max. Abmessung 1150 x 2250 mm min. Abmessung 980 x 1980 mm



### Wärmedämmwerte:

System	HT 3-82 Kiefer / Meranti	HT 3-82 Fichte
HT A 19-305	0,90 W/m <sup>2</sup> K	0,86 W/m <sup>2</sup> K
HT A 19-312	0,94 W/m <sup>2</sup> K	0,89 W/m <sup>2</sup> K
HT A 19-325	0,95 W/m <sup>2</sup> K	0,90 W/m <sup>2</sup> K
HT A 19-324	0,95 W/m <sup>2</sup> K	0,91 W/m <sup>2</sup> K
HT A 19-307	0,96 W/m <sup>2</sup> K	0,91 W/m <sup>2</sup> K
HT A 19-321	0,96 W/m <sup>2</sup> K	0,91 W/m <sup>2</sup> K
HT A 19-311	0,95 W/m <sup>2</sup> K	0,90 W/m <sup>2</sup> K
HT A 19-318	0,94 W/m <sup>2</sup> K	0,89 W/m <sup>2</sup> K
HT A 19-327	0,90 W/m <sup>2</sup> K	0,86 W/m <sup>2</sup> K
HT A 19-328	0,90 W/m <sup>2</sup> K	0,86 W/m <sup>2</sup> K
HT A 19-329	0,95 W/m <sup>2</sup> K	0,91 W/m <sup>2</sup> K
HT A 19-331	0,95 W/m <sup>2</sup> K	0,90 W/m <sup>2</sup> K
HT A 19-335	0,90 W/m <sup>2</sup> K	0,86 W/m <sup>2</sup> K



Berechnungsgrundlage Ud-Wert nach DIN-EN ISO 14351-1  
(Tür 1230 x 2180 mm)

# **KNEER - SÜD FENSTER**

Wohnen mit Weitblick

DESIGNEN SIE GANZ  
UNKOMPLIZIERT ONLINE  
IHRE TRAUMHAUSTÜR.



<https://kneer-sued.tueren-designer.com>



**KNEER GmbH**  
Fenster und Türen  
Horst-Kneer-Straße 1  
72589 Westerheim  
Telefon 07333/83-0  
Telefax 07333/83-240  
E-Mail: [info@kneer.de](mailto:info@kneer.de)

**SÜD-FENSTERWERK**  
GmbH & Co. Betriebs-KG  
Rothenburger Straße 39  
91625 Schnelldorf  
Telefon 07950/81-0  
Telefax 07950/81-253  
E-Mail: [info@suedfenster.de](mailto:info@suedfenster.de)

**SÜD-BAUELEMENTE GmbH**  
Ludwig-Erhard-Straße 4  
03238 Massen  
Telefon 03531/799114  
Telefax 03531/501151  
E-Mail: [info@suedfenster.de](mailto:info@suedfenster.de)



[www.kneer-suedfenster.de](http://www.kneer-suedfenster.de)

Ihr Kneer-Südfenster-Fachhändler: